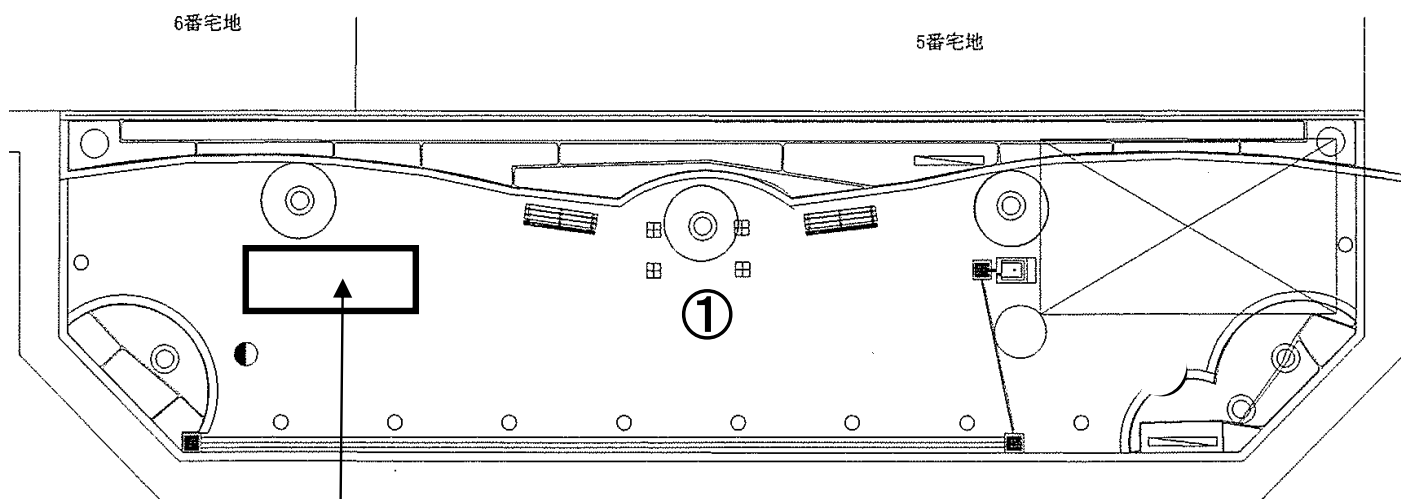


# 放射線量マップ

## 大室大木戸第一公園



除去土壌  
埋設箇所

平成25年2月28日除染済

番号	測定箇所	高さ	測定値	測定値
			1.9.17	2.5.26
①	中央 (ダスト)	100cm	0.049	0.052
		50cm	0.060	0.048
		5cm	0.069	0.057

単位: 毎時マイクロシーベルト

※基準値以下が続いたため、代表点のみを測定  
測定箇所以外は $0.10 \mu\text{Sv/h}$  (H=50cm) 以下を確認