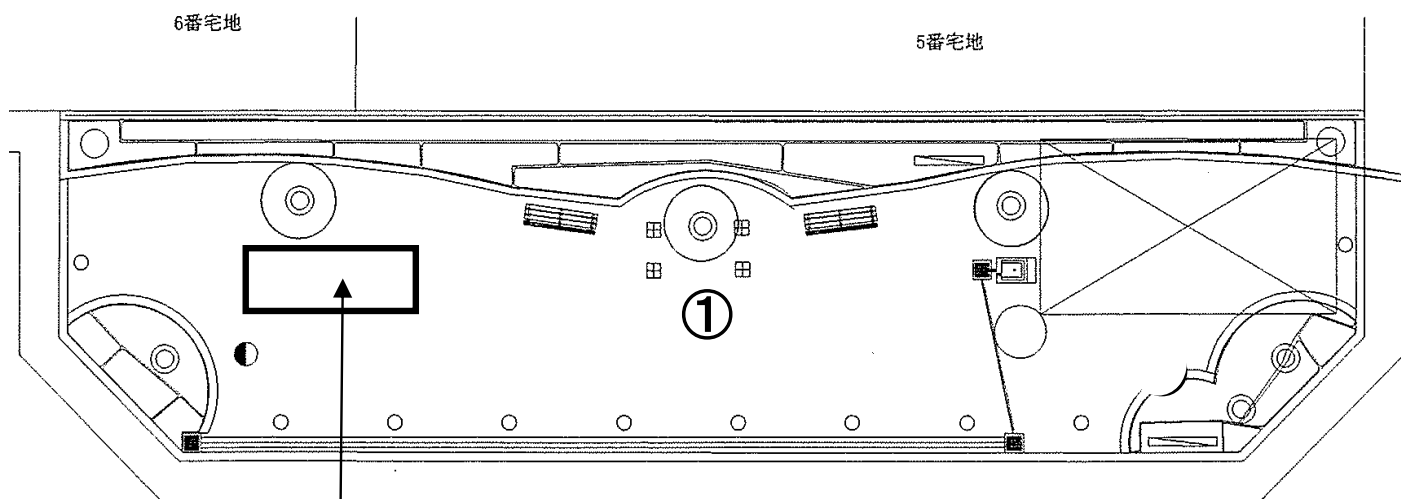


放射線量マップ

大室大木戸第一公園



除去土壌
埋設箇所

平成25年2月28日除染済

番号	測定箇所	高さ	測定値	測定値
			2.5.26	3.4.26
①	中央 (ダスト)	100cm	0.052	0.044
		50cm	0.048	0.055
		5cm	0.057	0.043

単位: 毎時マイクロシーベルト

※基準値以下が続いたため、代表点のみを測定
測定箇所以外は $0.10 \mu\text{Sv/h}$ (H=50cm) 以下を確認