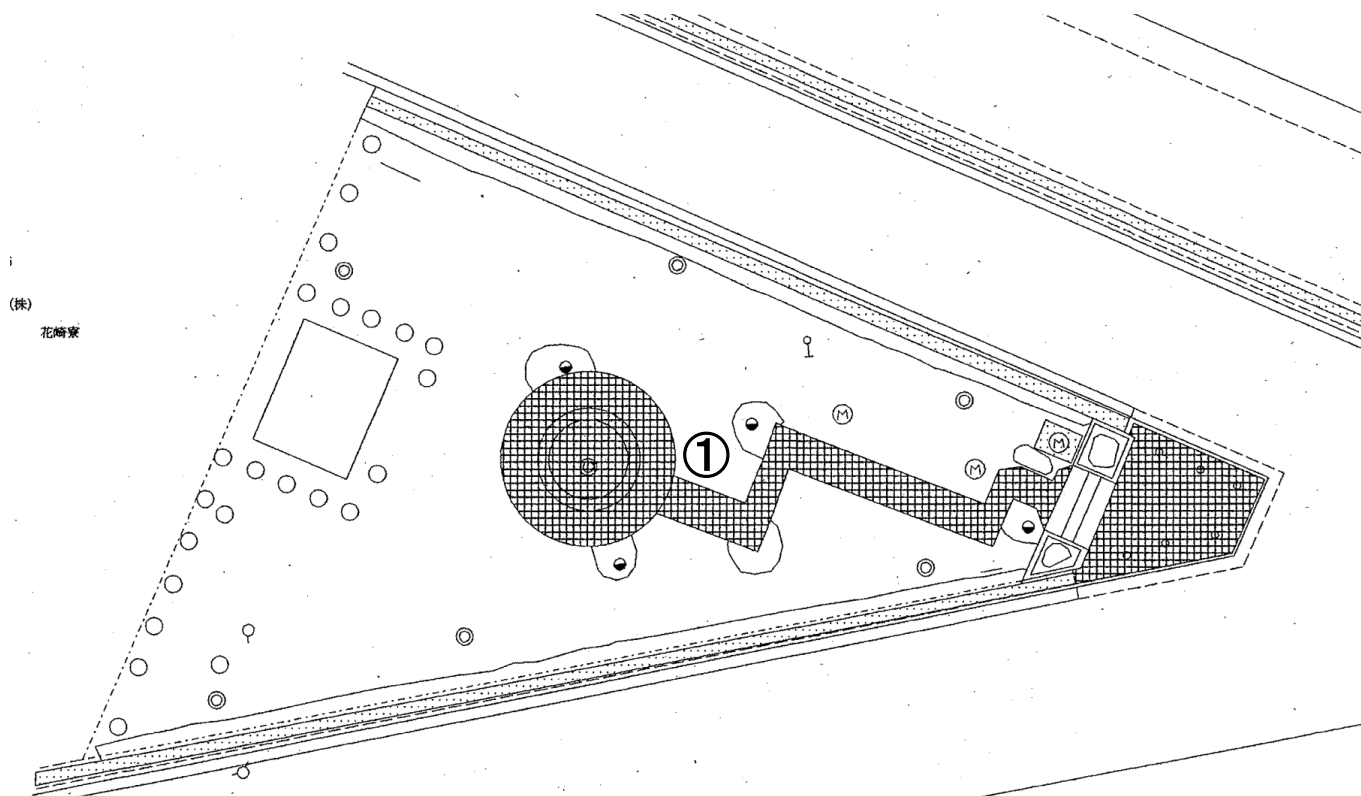


放射線量マップ

北花崎緑地



平成25年10月7日除染済

番号	測定箇所	高さ	測定値	測定値
			2.5.26	3.4.27
①	中央 (土)	100cm	0.052	0.055
		50cm	0.052	0.067
		5cm	0.061	0.063

単位: 毎時マイクロシーベルト

※基準値以下が続いたため、代表点のみを測定
測定箇所以外は $0.15 \mu\text{Sv/h}$ (H=50cm) 以下を確認