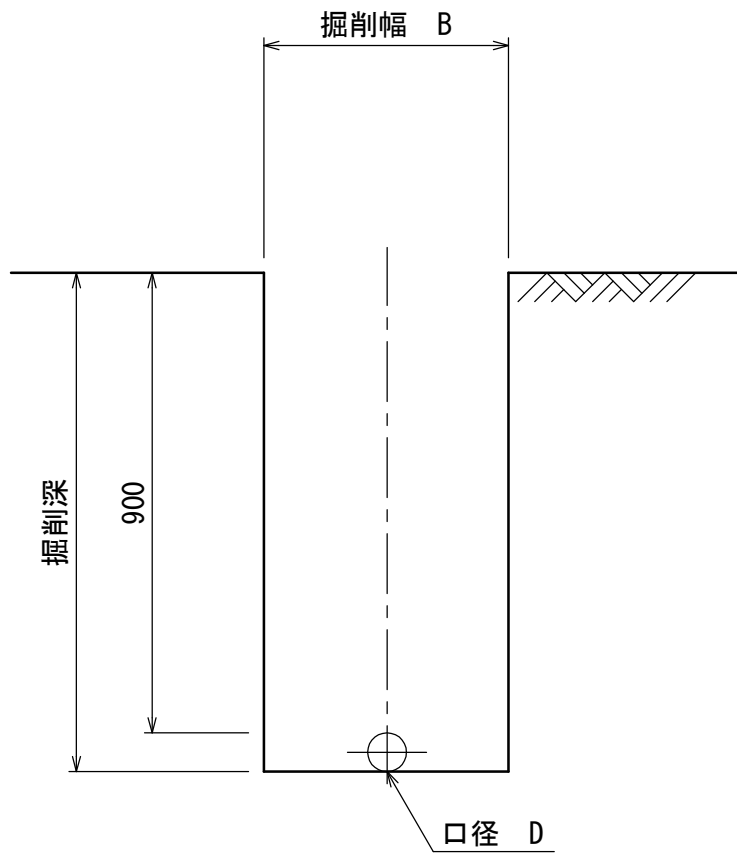


管布設土工標準図

標準掘削断面図



本管 矢板なしの場合

口径 (D)	掘削幅 (B)	外径
$\phi 50$	600	63
$\phi 75$	600	93
$\phi 100$	600	118
$\phi 150$	600	169
$\phi 200$	600	220
$\phi 250$	650	272
$\phi 300$	700	323

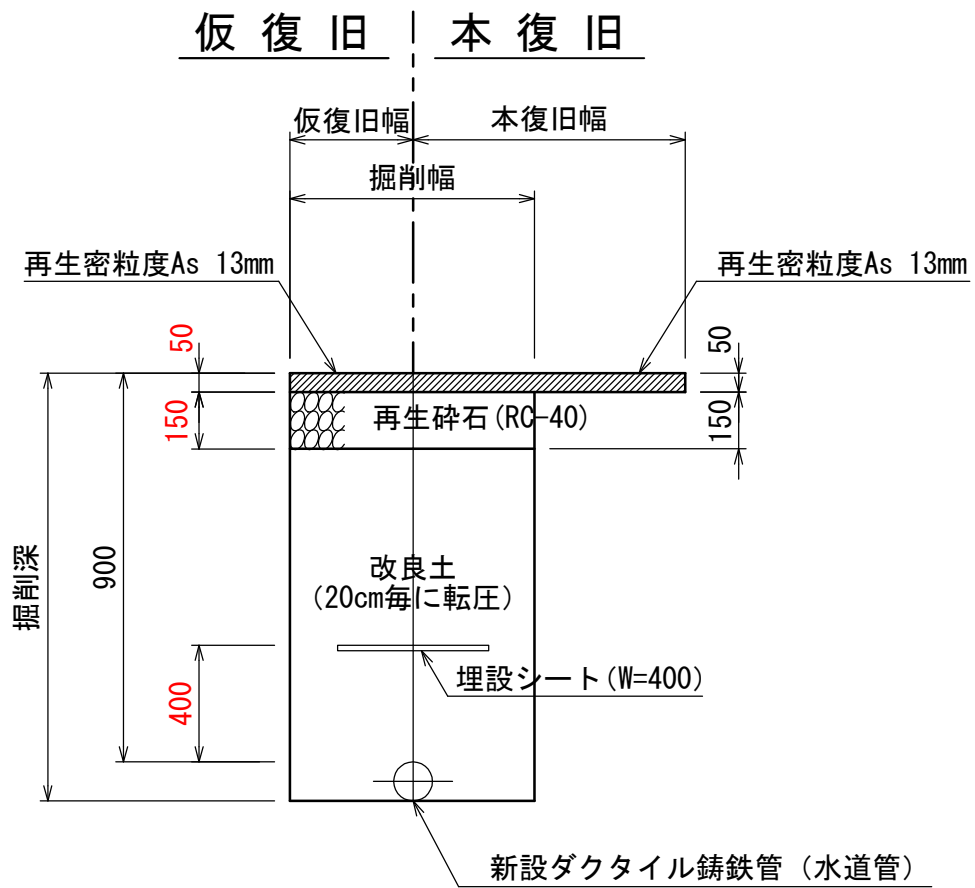
給水管

(単位:mm)

口径 (D)	掘削幅 (B)	外径 (SSP)
$\phi 20$	500	22
$\phi 25$	500	29
$\phi 40$	500	43
$\phi 50$	500	49

標準復旧断面図

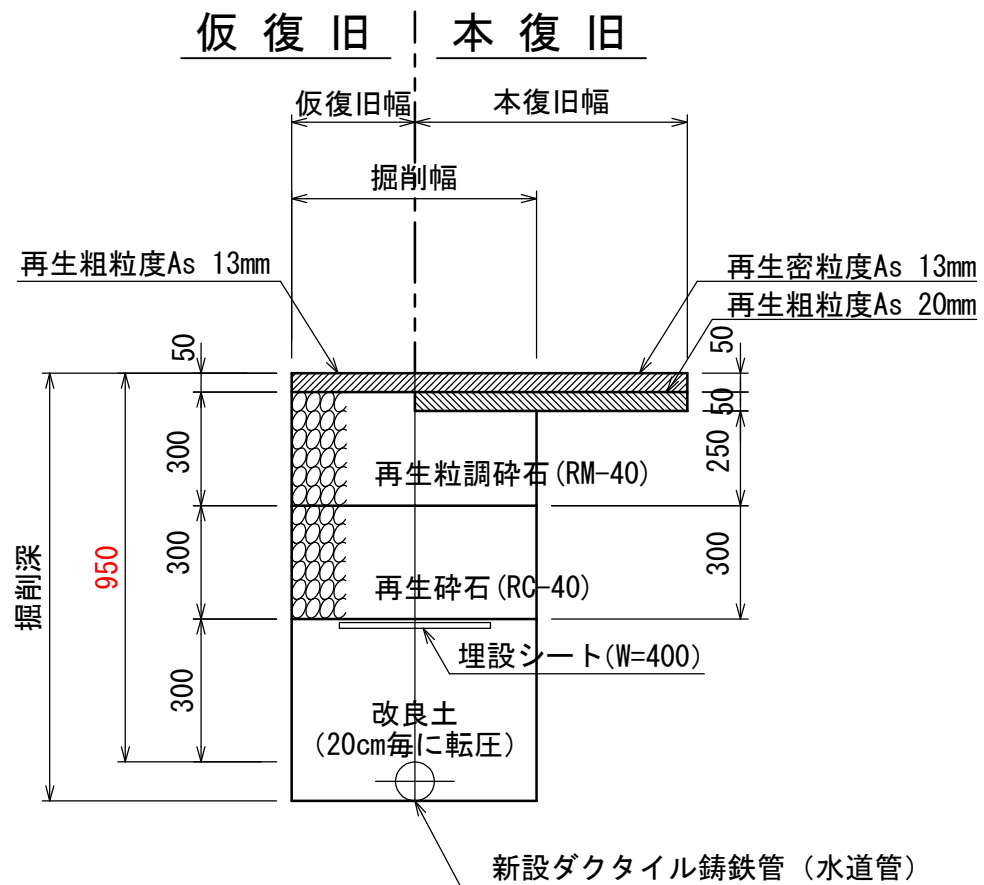
簡易舗装



(単位:mm)

標準復旧断面図

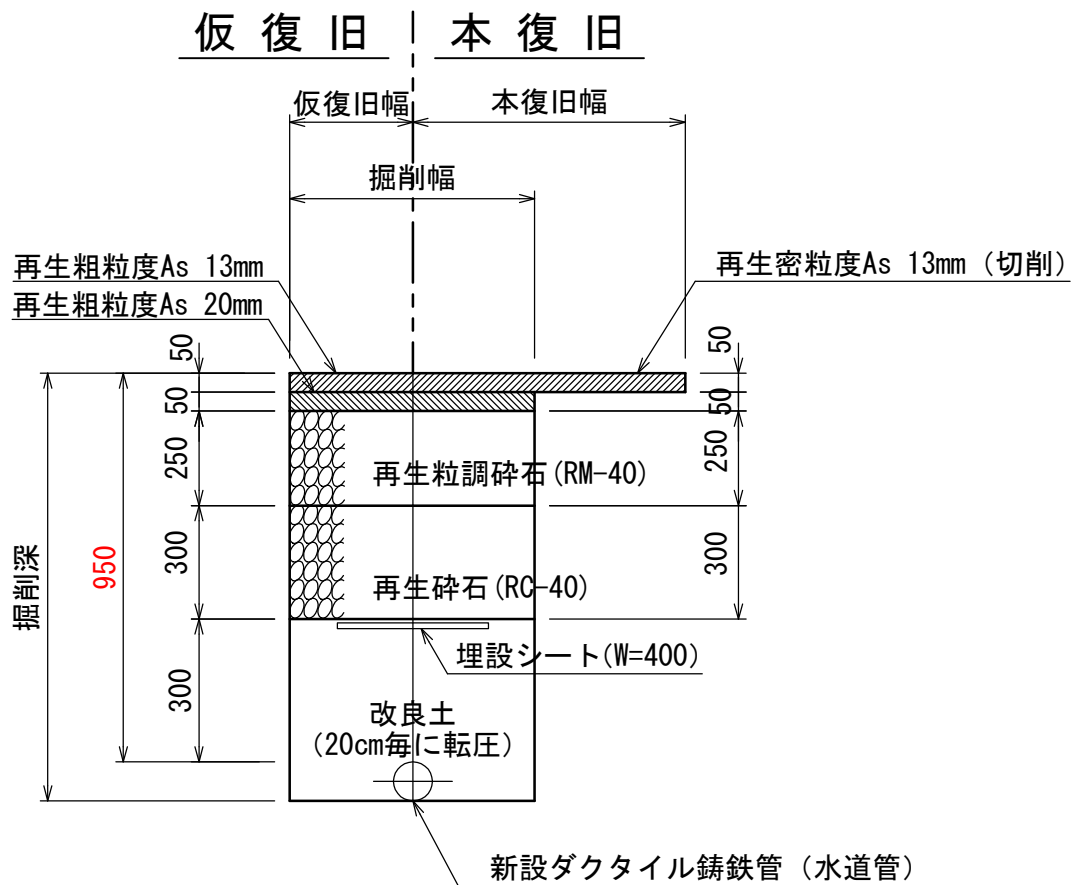
二層舗装



(単位:mm)

標準復旧断面図

二層舗装（切削）

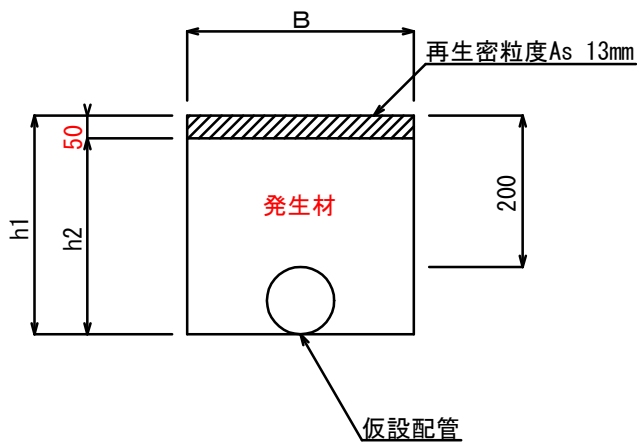


(単位:mm)

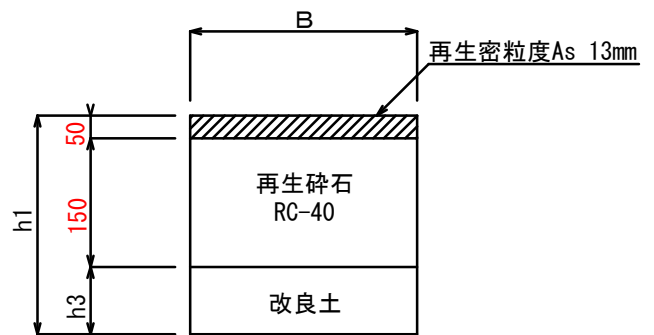
仮設配管土工標準図

簡易舗装復旧

埋設時



撤去時



仮設配管

(単位:mm)

口径	B	h1	h2	h3
50A	300	260	230	60
80A	300	289	259	89
100A	350	314	284	114
150A	400	365	335	165

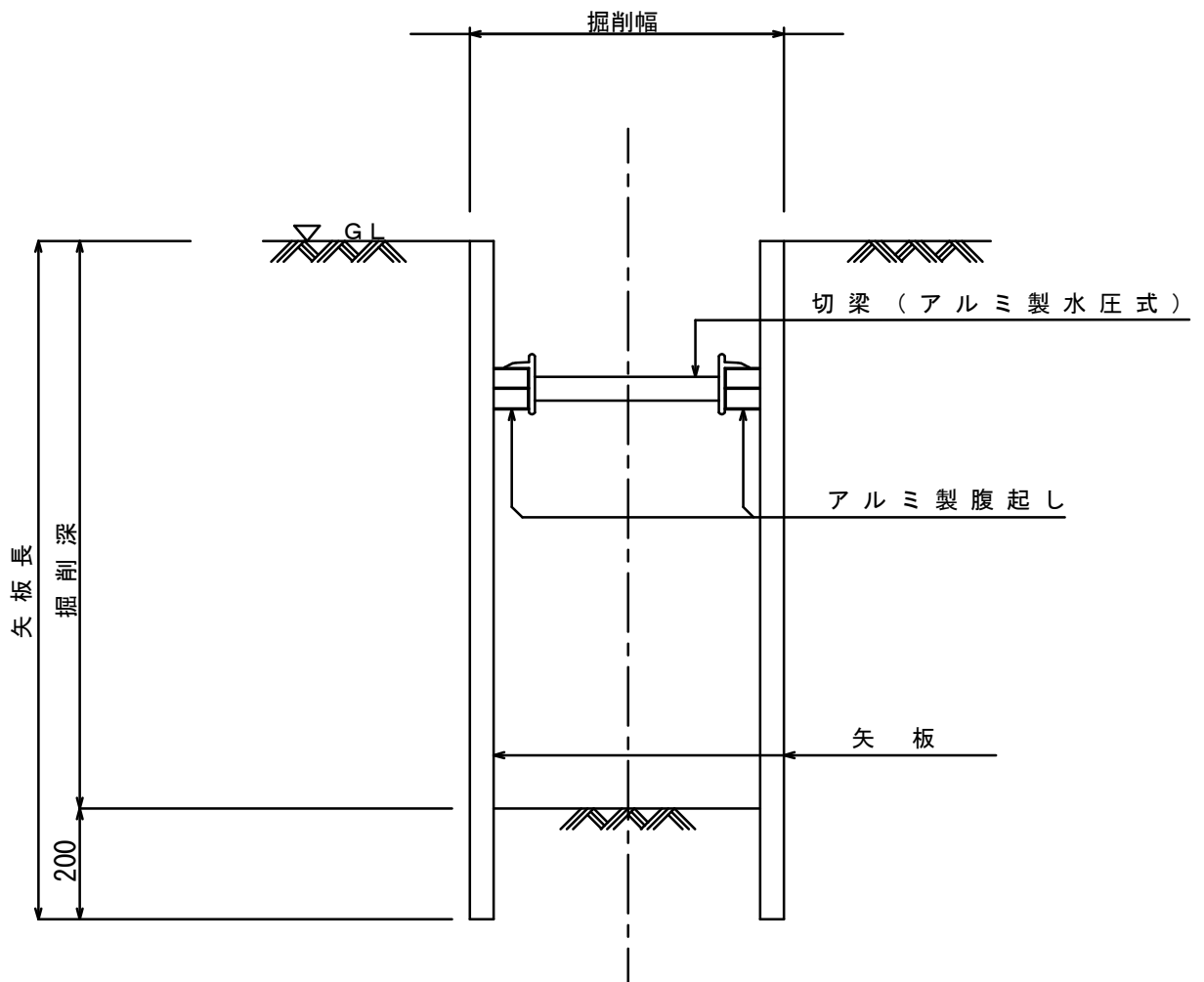
仮設給水管

(単位:mm)

口径	B	h1	h2	h3
15A	300	222	192	22
20A	300	227	197	27
25A	300	234	204	34
32A	300	243	213	43
40A	300	249	219	49
50A	300	260	230	60

土留工標準図

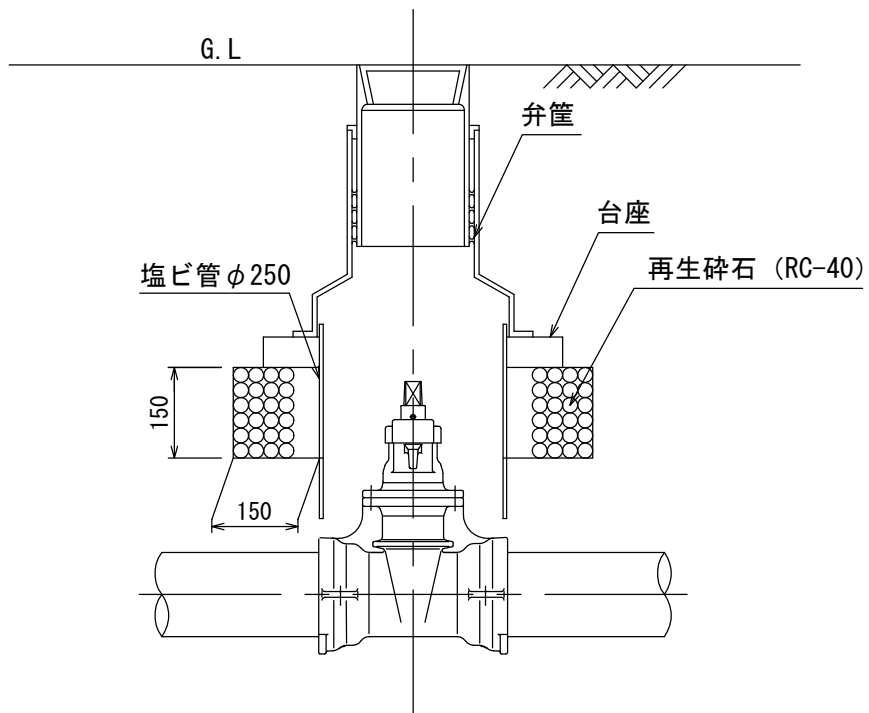
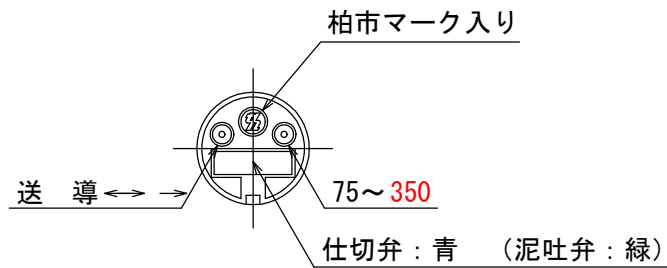
矢板の場合



(単位:mm)

仕切弁設置図

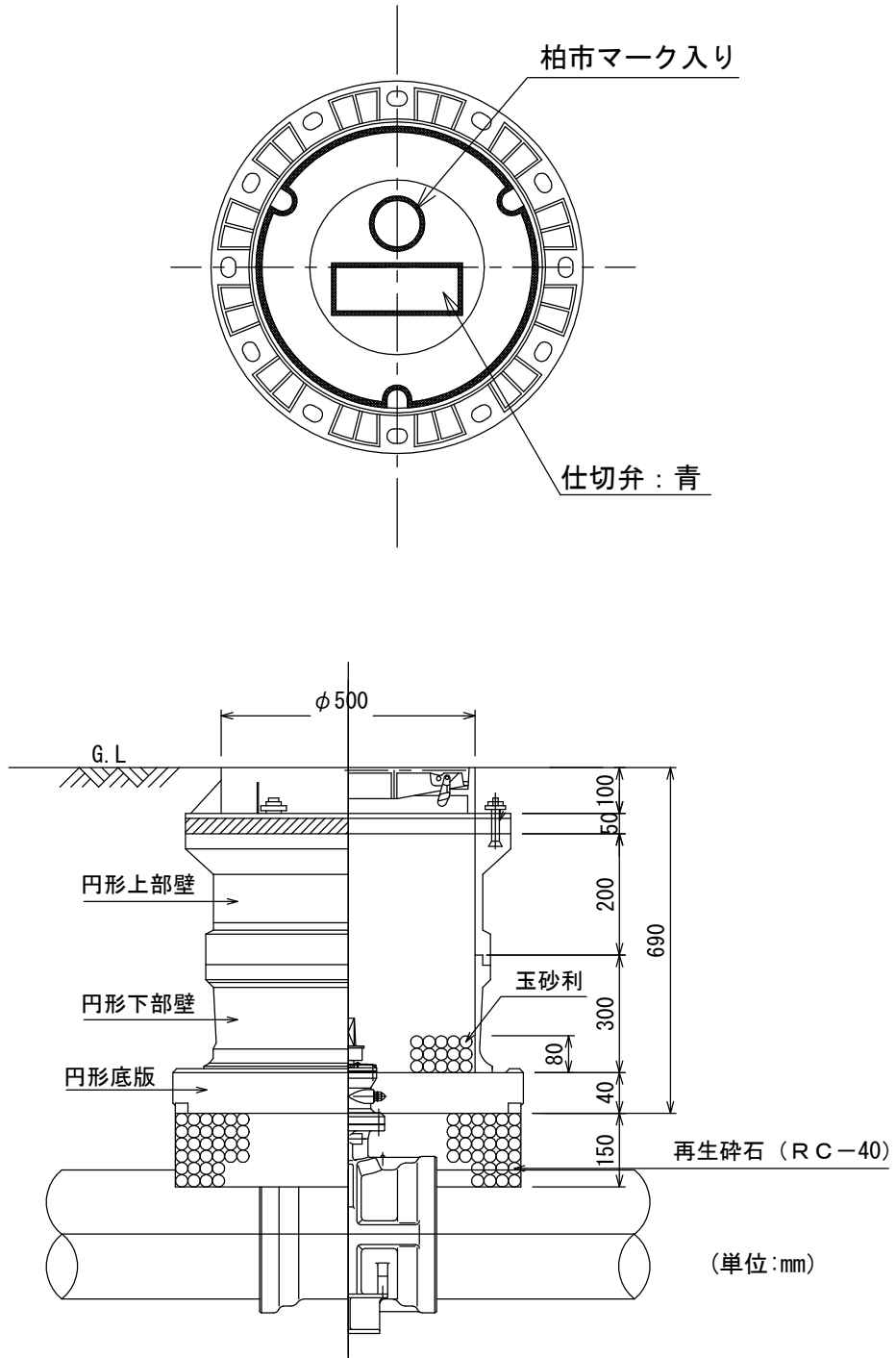
浅層タイプ



※ 仕切弁は、耐震ソフトシール仕切弁

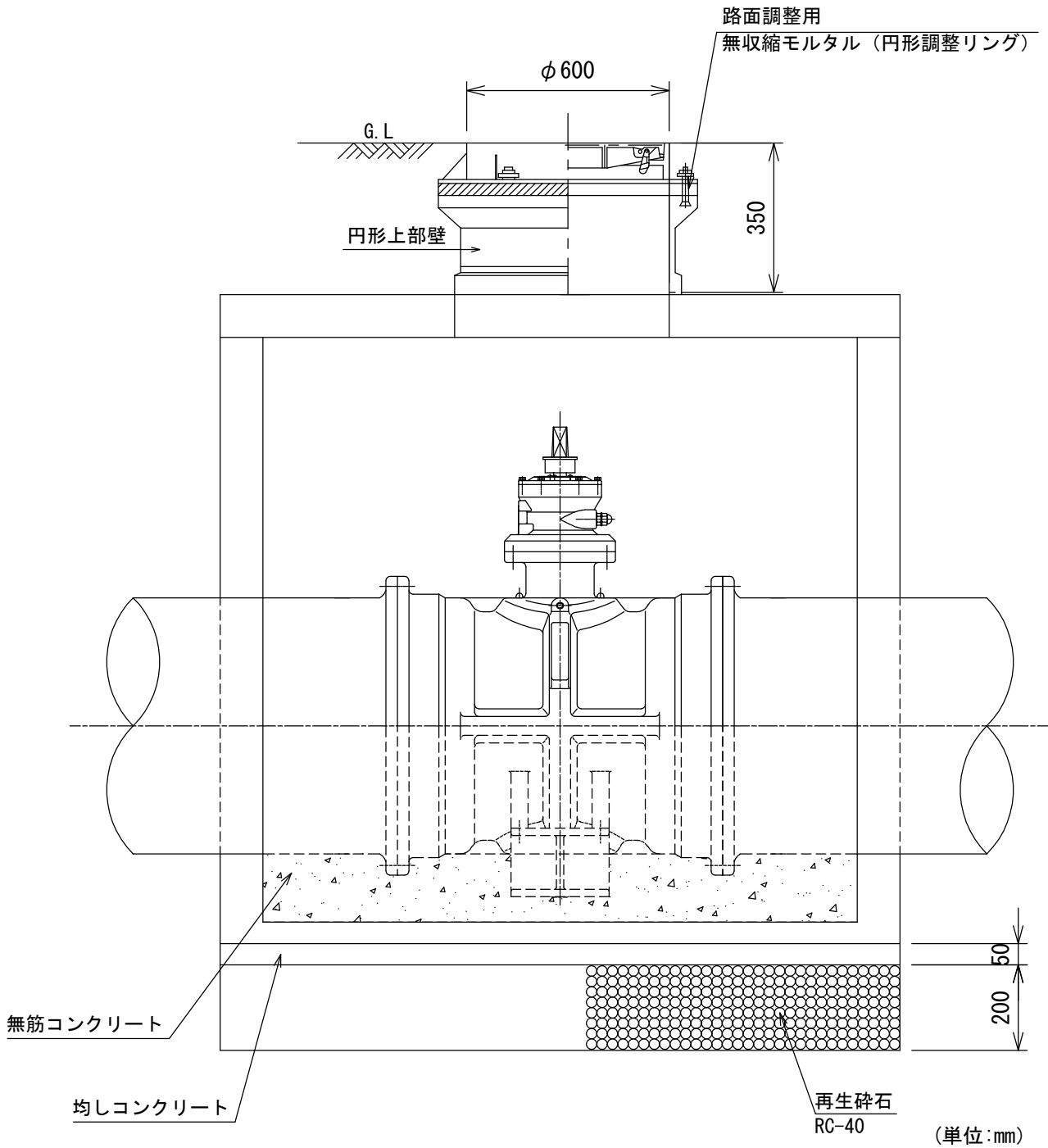
仕切弁設置図

レジンCo弁室タイプ

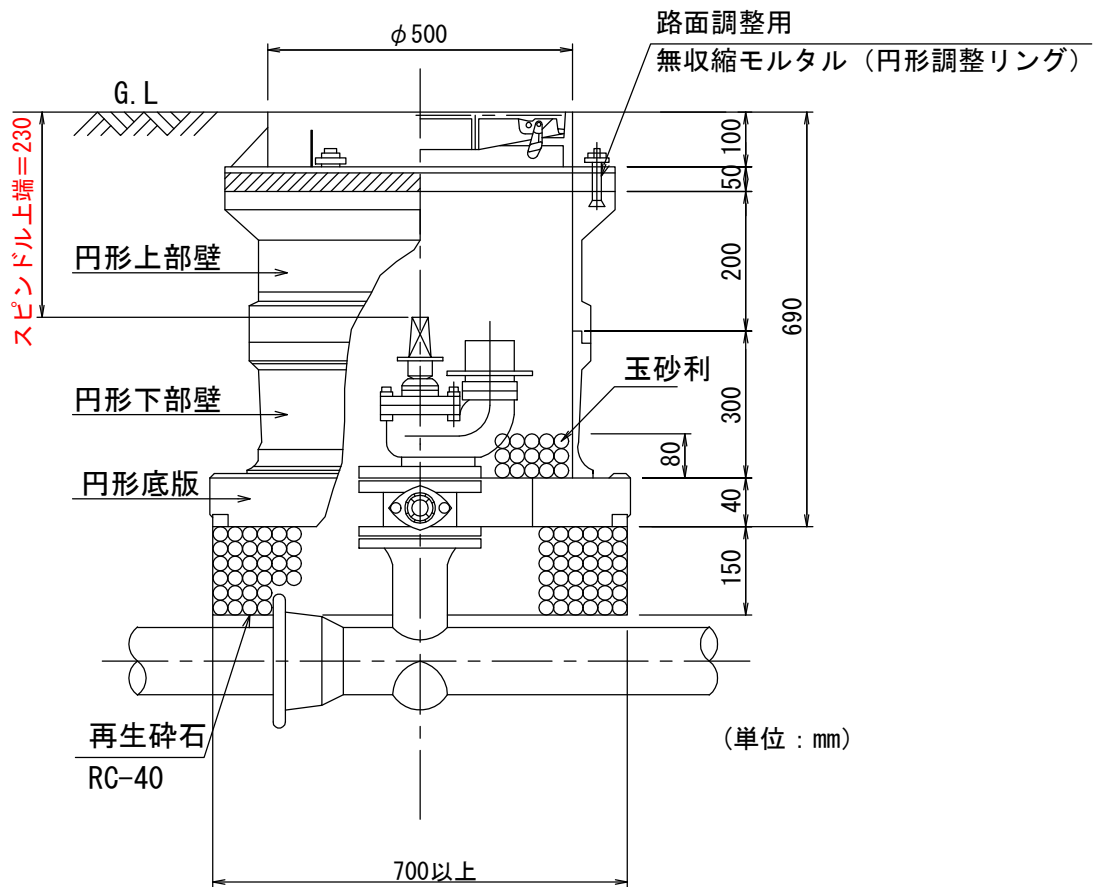
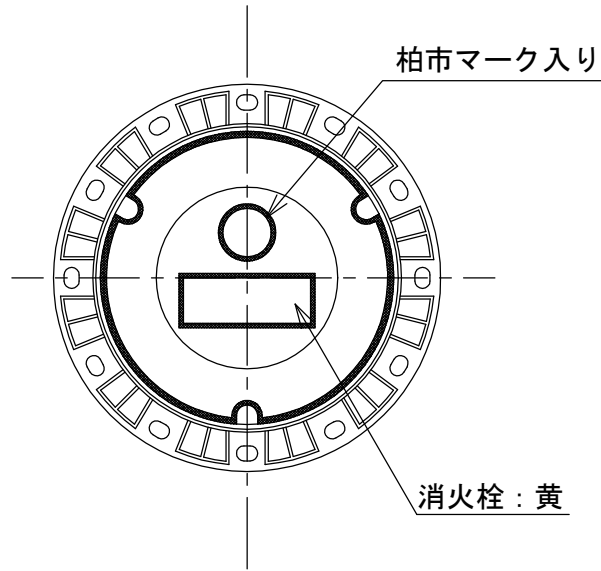


仕切弁設置図

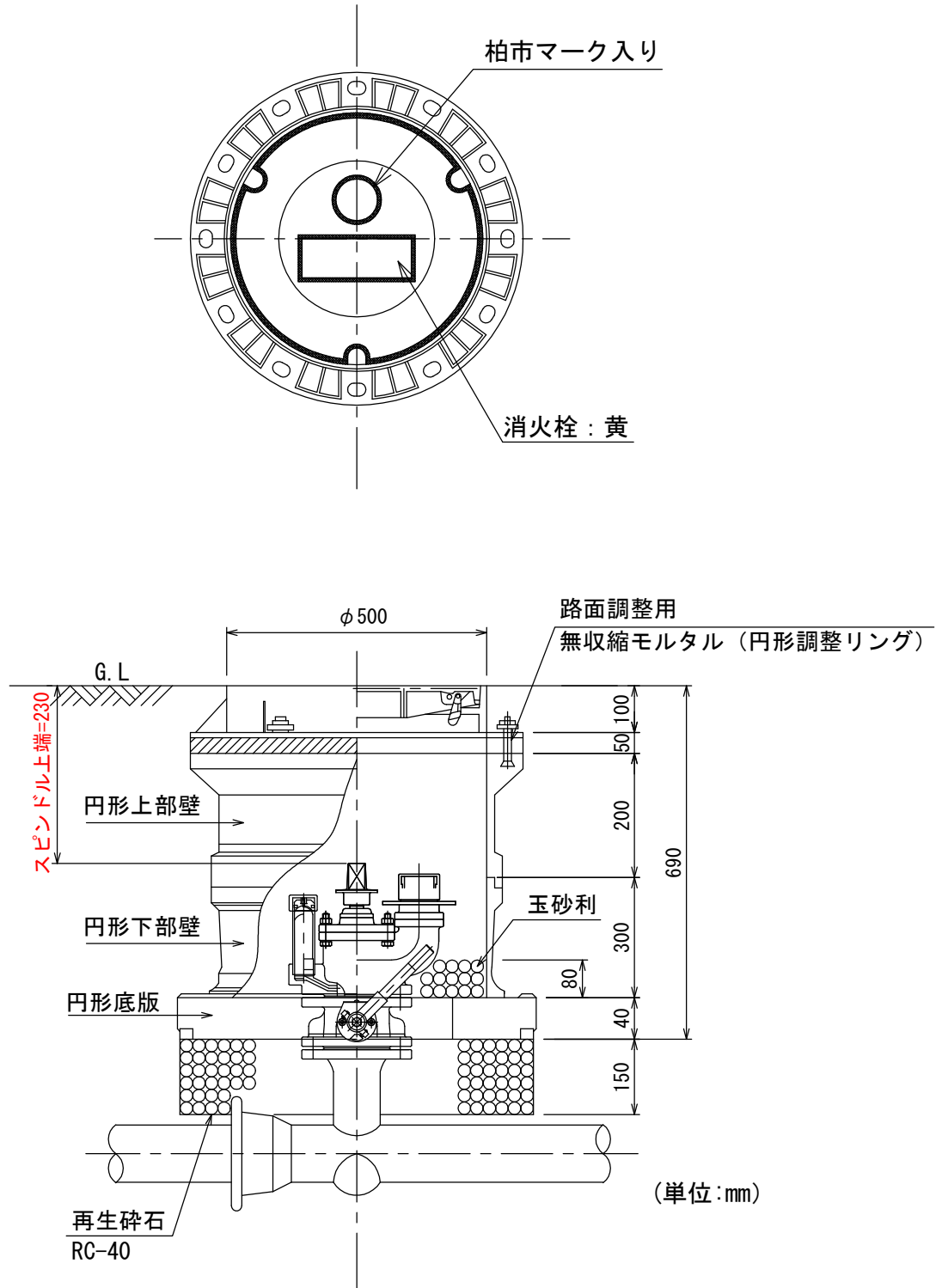
RC造弁室タイプ



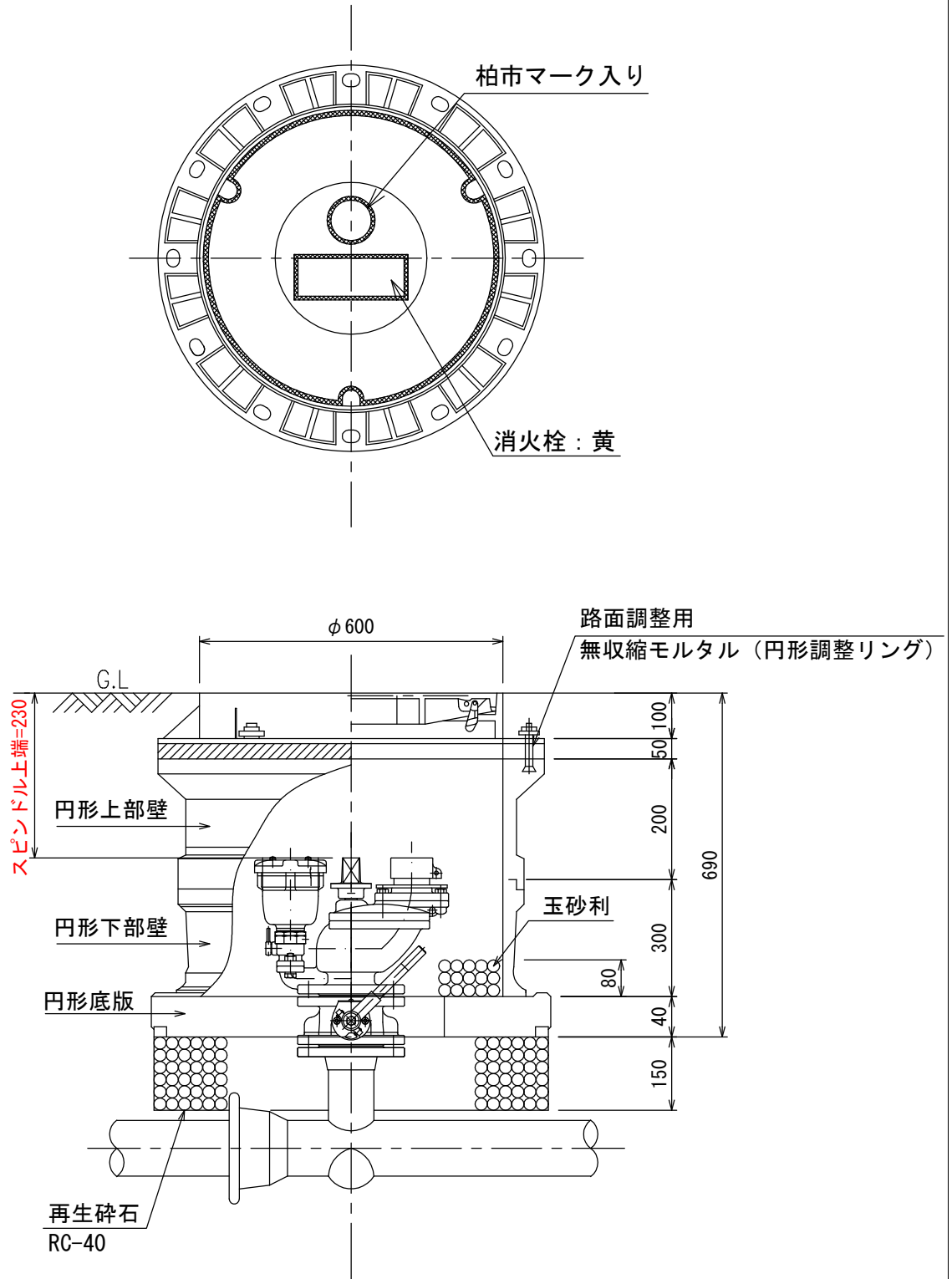
消火栓設置図



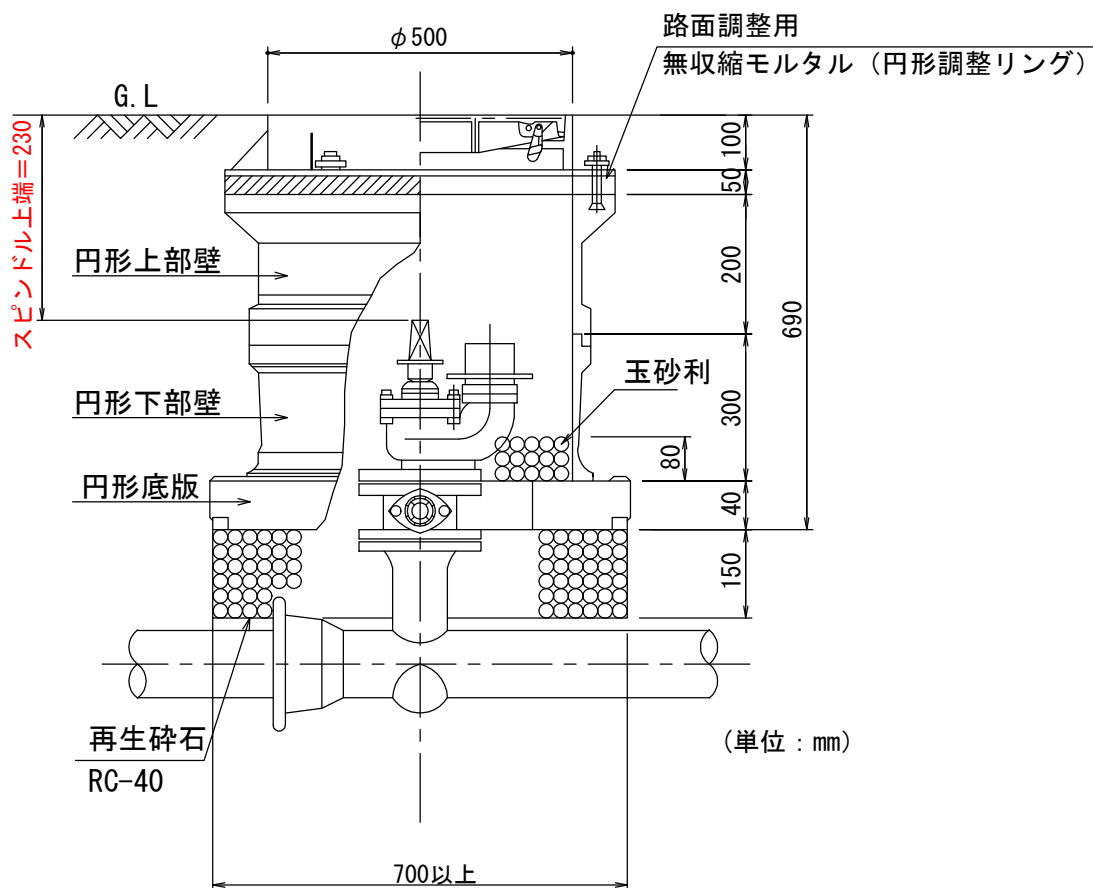
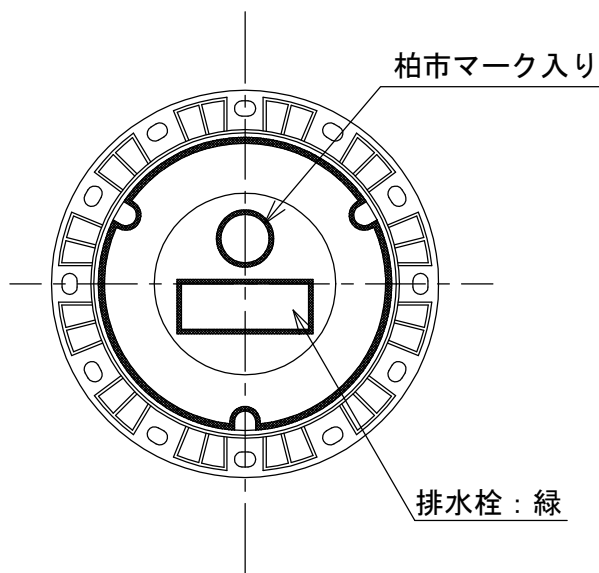
排気弁付消火栓設置図



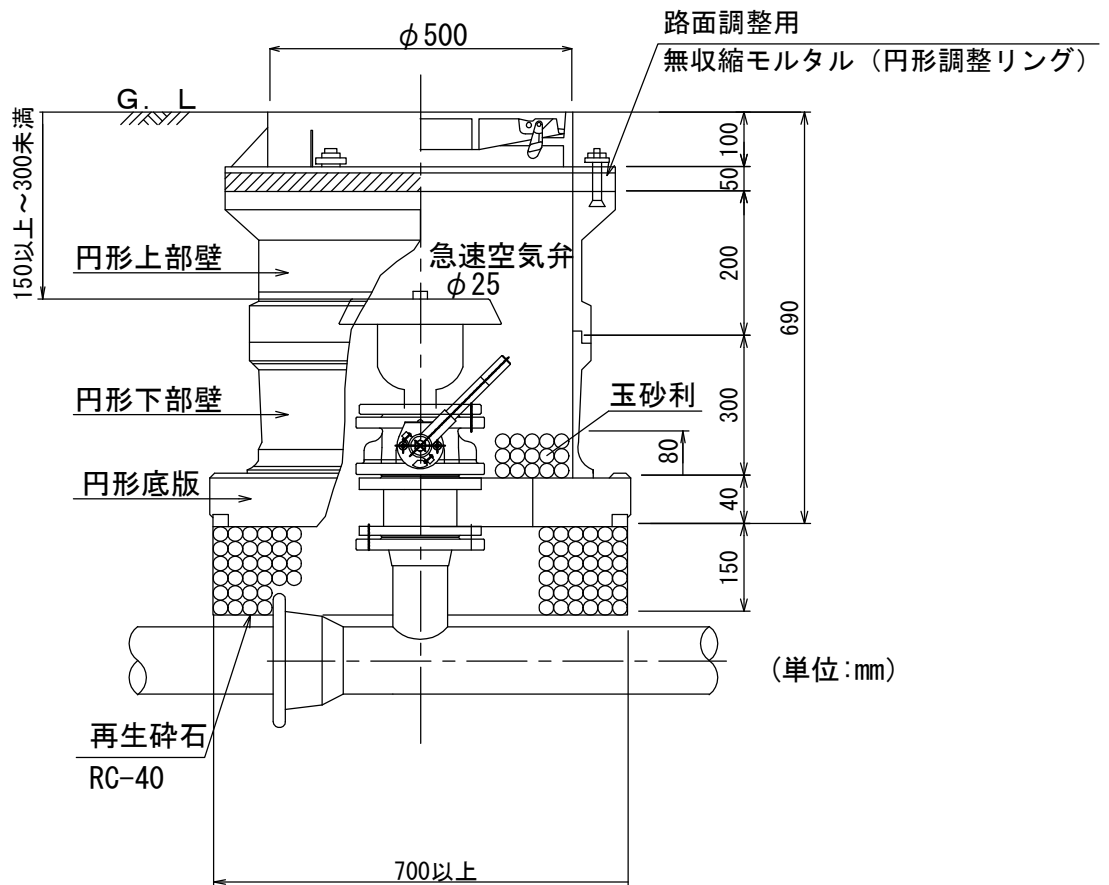
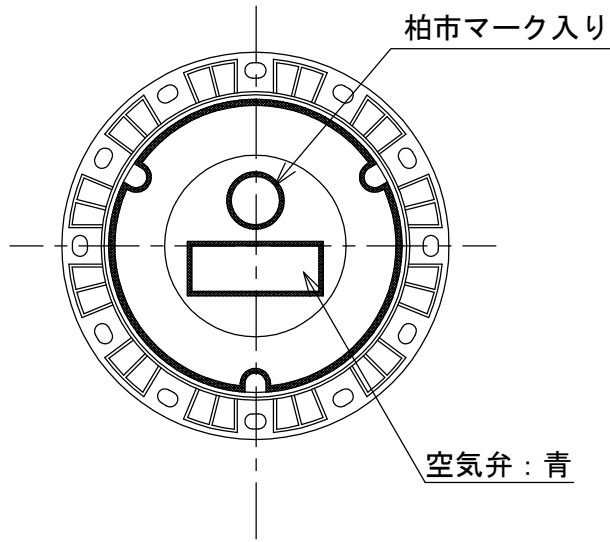
空気弁付消火栓設置図



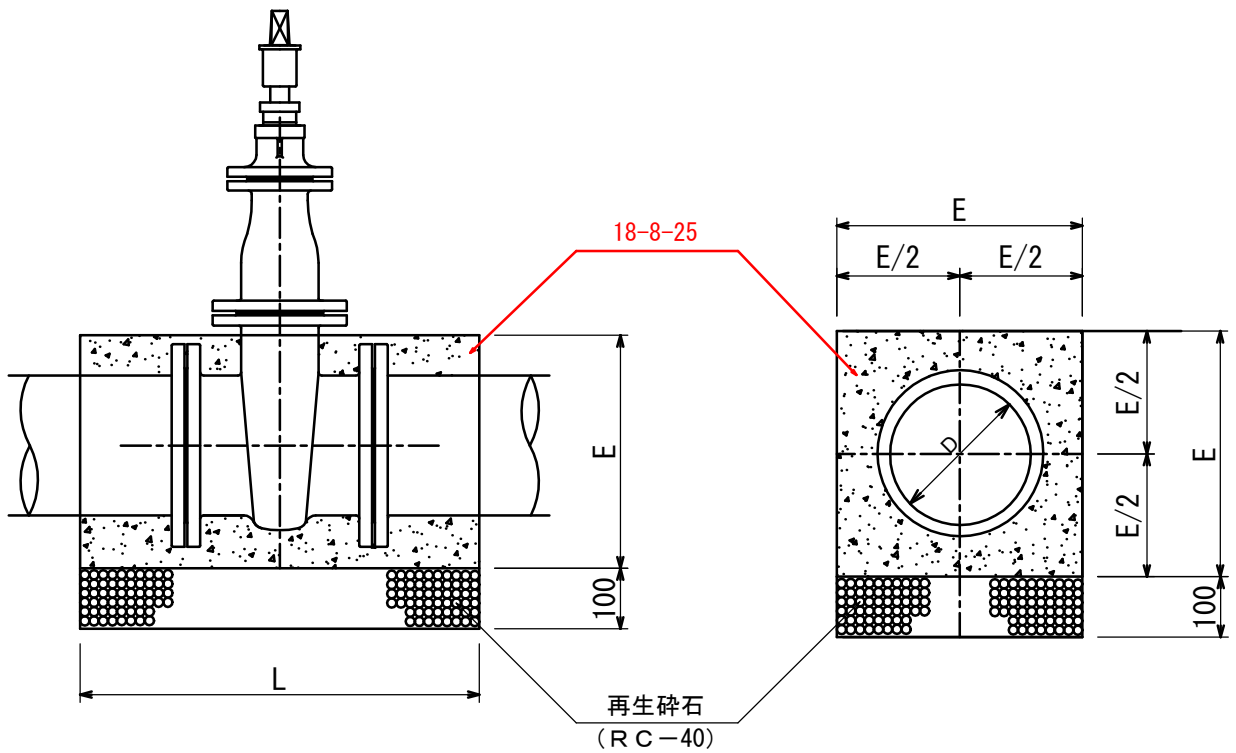
排水栓設置図



空気弁設置図



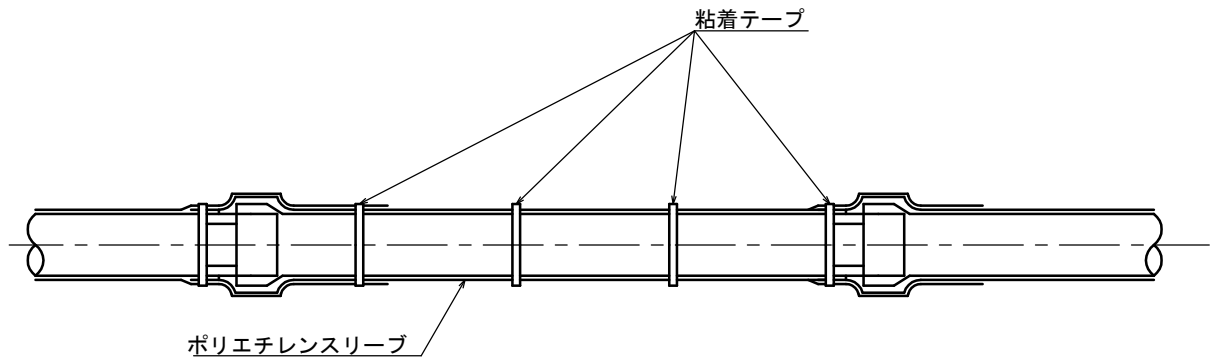
防護コンクリート図



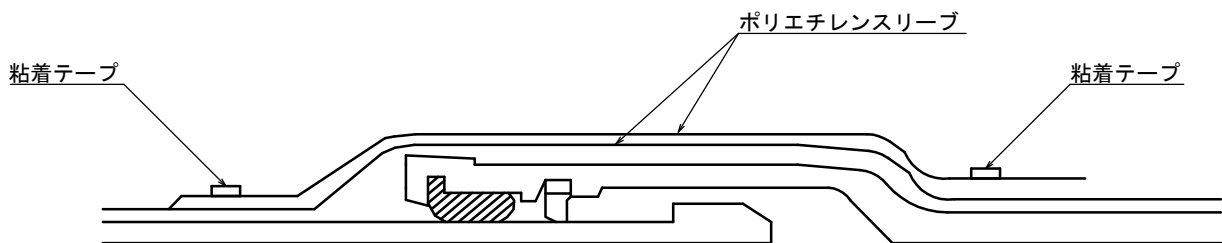
口径	E (mm)	L (mm)	コンクリート体積 (m ³)
75	320	550	0.05
100	340	560	0.06
150	390	590	0.08
200	440	720	0.11
250	510	820	0.17
300	560	900	0.21
350	630	1000	0.29
400	680	1050	0.32
450	750	1100	0.42

ポリエチレンスリーブ被覆工

施工図



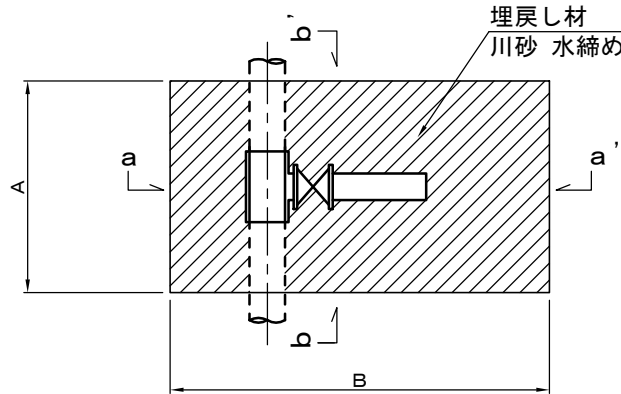
接合詳細図



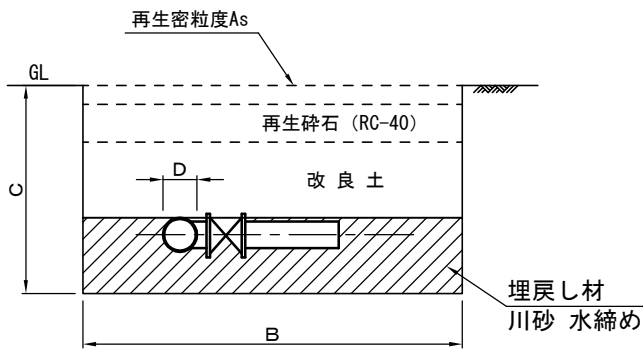
不断水連絡土工標準図

(参考図)

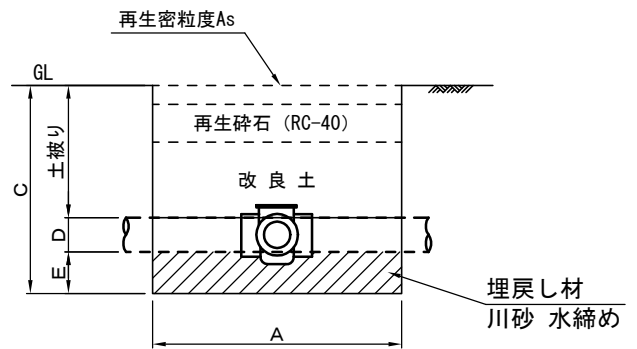
平面図



a-a' 断面図



b-b' 断面図



(単位 : mm)

本管	50		75		100		150		200			250			
分岐	50	50	75	50	75~100	50	75~150	50	75~150	200	50	75~150	200	250	
A	1050	800	1000	800	1000	800	1000	800	1000	1000	800	1000	1000	1400	
B	2000	1400	2100	1500	2200	1500	2200	1600	2300	2700	1600	2400	2700	3000	
E	200	200	200	200	200	200	250	250	250	300	200	250	300	300	

(単位 : mm)

本管	300					350					
分岐	50	75~150	200	250	300	50	75~150	200	250	300	350
A	800	1000	1000	1700	1500	800	1000	1000	1450	1700	1600
B	1700	2500	2800	3200	3200	1700	2500	2800	3200	3200	3700
E	200	250	300	300	300	200	250	300	300	300	300

本管外径 : D (単位 : mm)

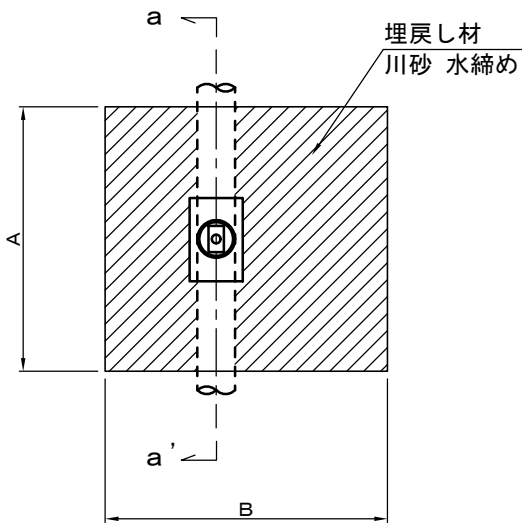
DIP		ACP		VP	
呼径	外径 (D)	呼径	外径 (D)	呼径	外径 (D)
—	—	50	70	50	60
75	93	75	95	75	89
100	118	100	124	100	114
150	169	150	182	150	165
200	220	200	242	—	—
250	272	—	—	—	—
300	323	—	—	—	—
350	374	—	—	—	—

$$C = \text{土被り} + \text{本管外径 (D)} + E$$

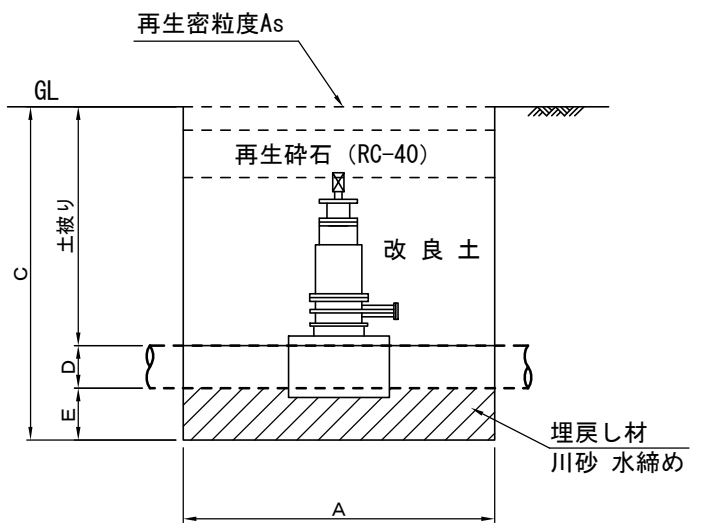
管路断水器土工標準図

(参考図)

平面図



a-a' 断面図



(単位 : mm)

本管口径	50	75	100	150	200	250	300	350
A	1000	1200	1200	1300	1700	1900	1900	2300
B	1000	1200	1200	1200	1200	1400	1400	1600
E	200	150	200	200	200	300	300	300

本管外径 : D (単位 : mm)

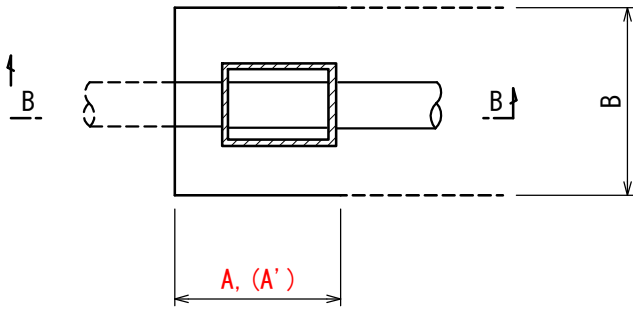
DIP		ACP		VP	
呼径	外径 (D)	呼径	外径 (D)	呼径	外径 (D)
—	—	50	70	50	60
75	93	75	95	75	89
100	118	100	124	100	114
150	169	150	182	150	165
200	220	200	242	—	—
250	272	—	—	—	—
300	323	—	—	—	—
350	374	—	—	—	—

$$C = \text{土被り} + \text{本管外径 (D)} + E$$

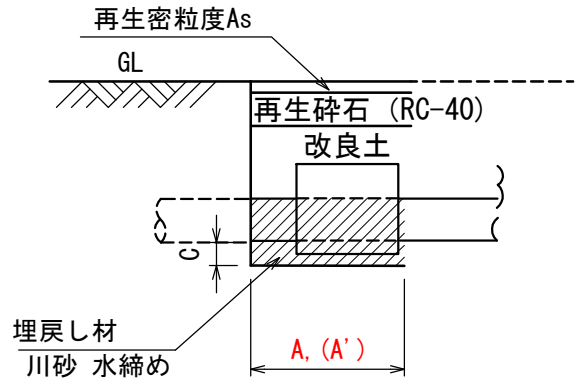
凍結工法土工標準図

(参考図)

平面図

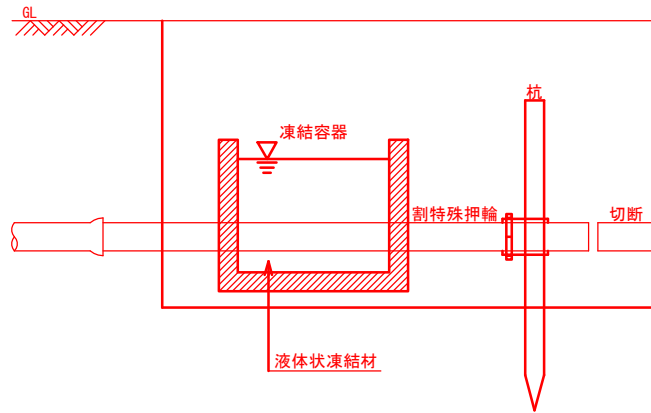


B-B断面図



凍結工離脱防止図

(参考図)



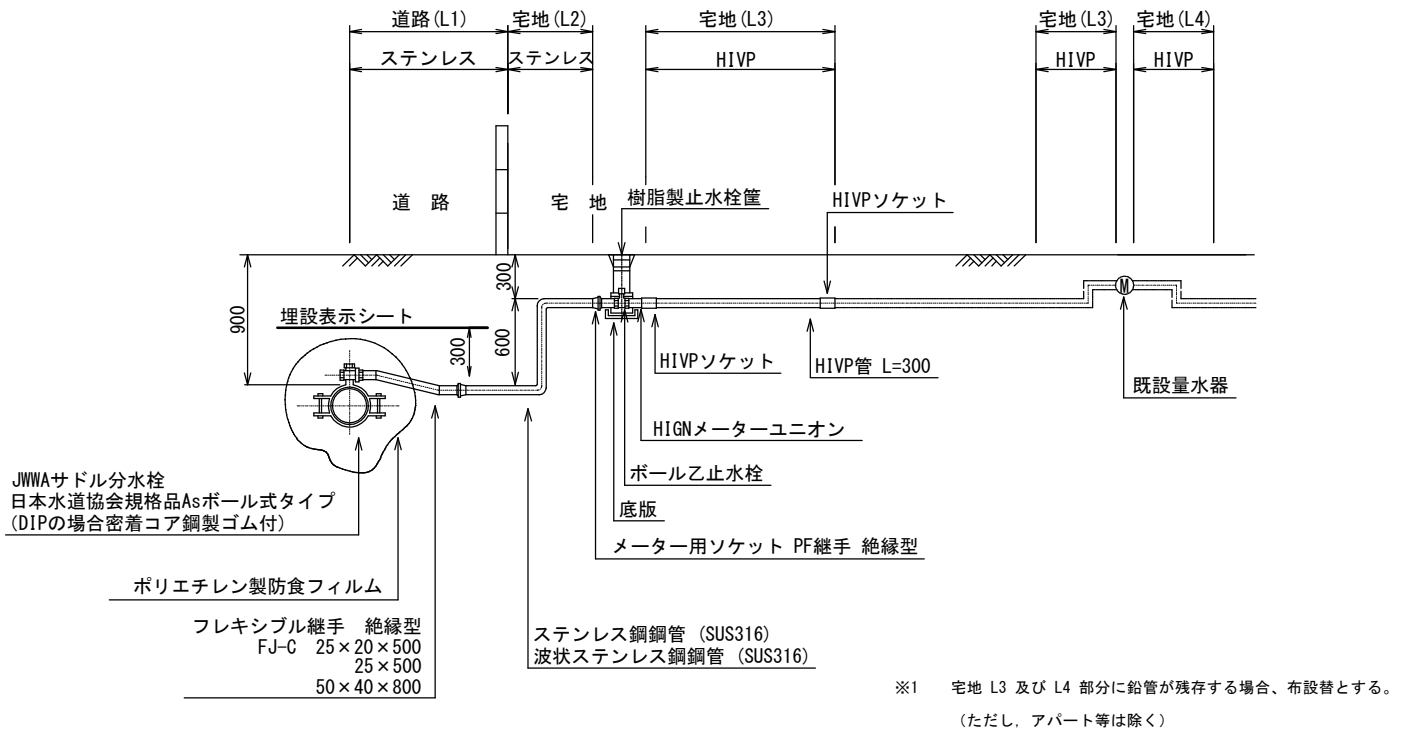
※ 1989年以降の鋳鉄管は、(A')寸法値とする

本管口径	掘削寸法 (mm)			
	A	(A')	B	C
75	400	600	本管掘削幅と同じ	50
100	400	600		50
150	400	600		50
200	400	600		50
250	400	600		50

給水取出標準図

Bタイプ

(40mmまたは25mm以下で既設量水器が道路境界より2.0mを超える場合)



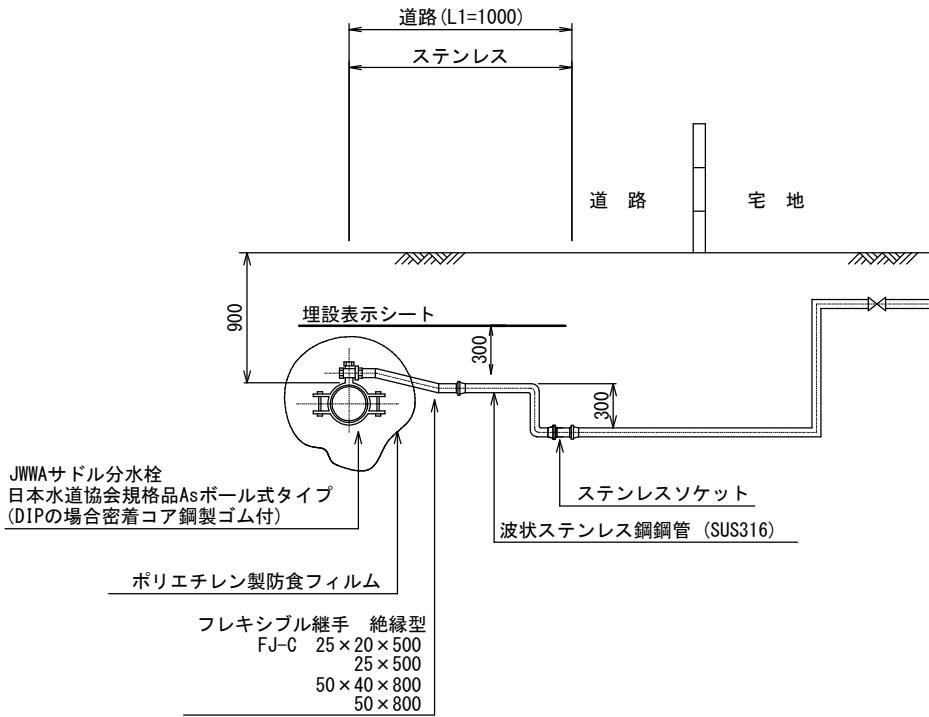
給水切替一覧表

番号	氏名	サドル分水栓	メーター口径 (mm)	水栓番号	給水管口径 (mm)	給水管延長 (m)				合計	更新材料		既設給水管 管種 LP, VP, SSP SGP, VSP	宅地内状況 土, As, Co タイル	タイプ	備考
						ステンレス		HIVEP			レバー式 止水栓	メーター ボックス				
						道路L1	宅地L2	宅地L3	宅地L4							
1	水道 太郎	φ75×φ25	φ20	11111	φ20	1.0	-	-	-	1.0	-	-	SSP	土	C	
2	水道 花子	φ75×φ25	φ13	22222	φ20	1.6	1.1	-	-	2.7	○	-	LP	土	A	メ-タ-2次側VP
3	水道 三郎	φ100×φ25	φ20	33333	φ20	1.9	1.5	0.9	0.6	4.9	○	-	LP	土	B	
4	ダクタイ 鉄夫	φ100×φ50	φ40	44444	φ40	3.2	2.8	-	-	6.0	-	-	LP	土	B	止水栓まで
5	水道 二郎	φ75×φ25	φ20	55555	φ20	1.6	0.5	-	0.6	2.7	○	-	LP	Co	A	

給水取出標準図

Cタイプ

(既設取出管がステンレス管の場合)



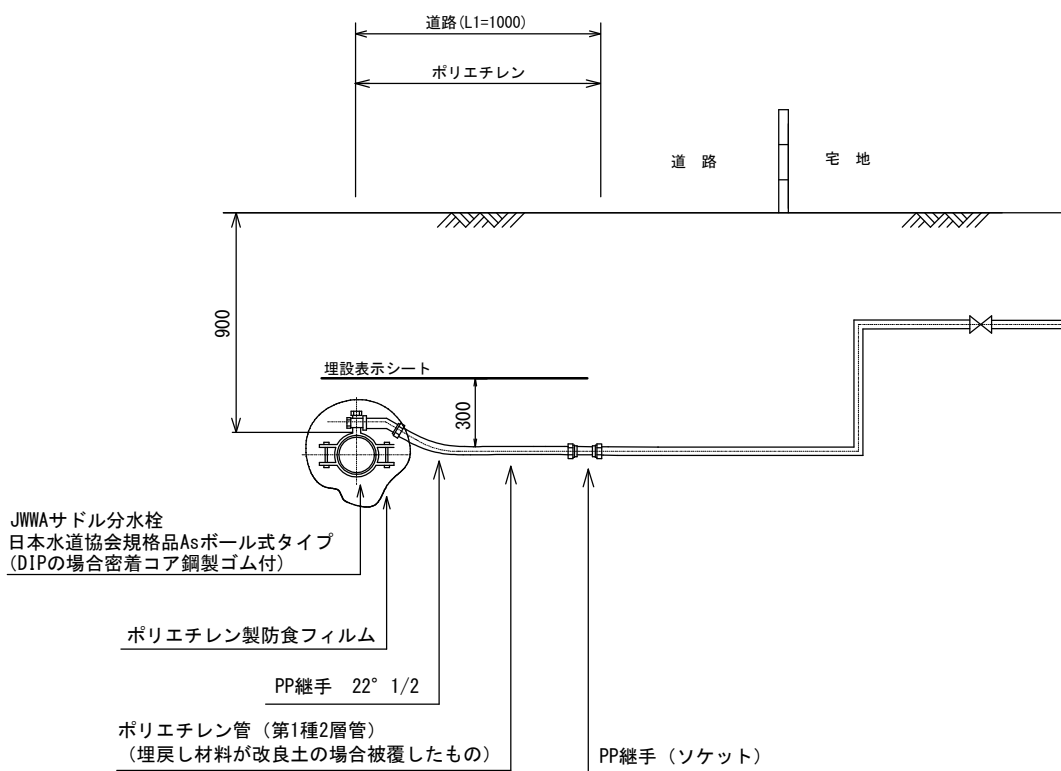
給水切替一覧表

番号	氏名	サドル分水栓	メーター 口径 (mm)	水栓番号	給水管 口径 (mm)	給水管延長 (m)				更新材料		既設給水管 管種 LP, VP, SSP SGP, VSP	宅地内状況 土, As, Co タイル	タイプ	備考	
						ステンレス		HIVP		合計	レバー式 止水栓					メーター ボックス
						道路L1	宅地L2	宅地L3	宅地L4							
1	水道 太郎	φ75×φ25	φ20	11111	φ20	1.0	-	-	-	1.0	-	-	SSP	土	C	
2	水道 花子	φ75×φ25	φ13	22222	φ20	1.6	1.1	-	-	2.7	○	-	LP	土	A	メーター2次側VP
3	水道 三郎	φ100×φ25	φ20	33333	φ20	1.9	1.5	0.9	0.6	4.9	○	-	LP	土	B	
4	ダクタイ 鉄夫	φ100×φ50	φ40	44444	φ40	3.2	2.8	-	-	6.0	-	-	LP	土	B	止水栓まで
5	水道 二郎	φ75×φ25	φ20	55555	φ20	1.6	0.5	-	0.6	2.7	○	-	LP	Co	A	

給水取出標準図

C (PP) タイプ

(既設取出管がポリエチレン管の場合)



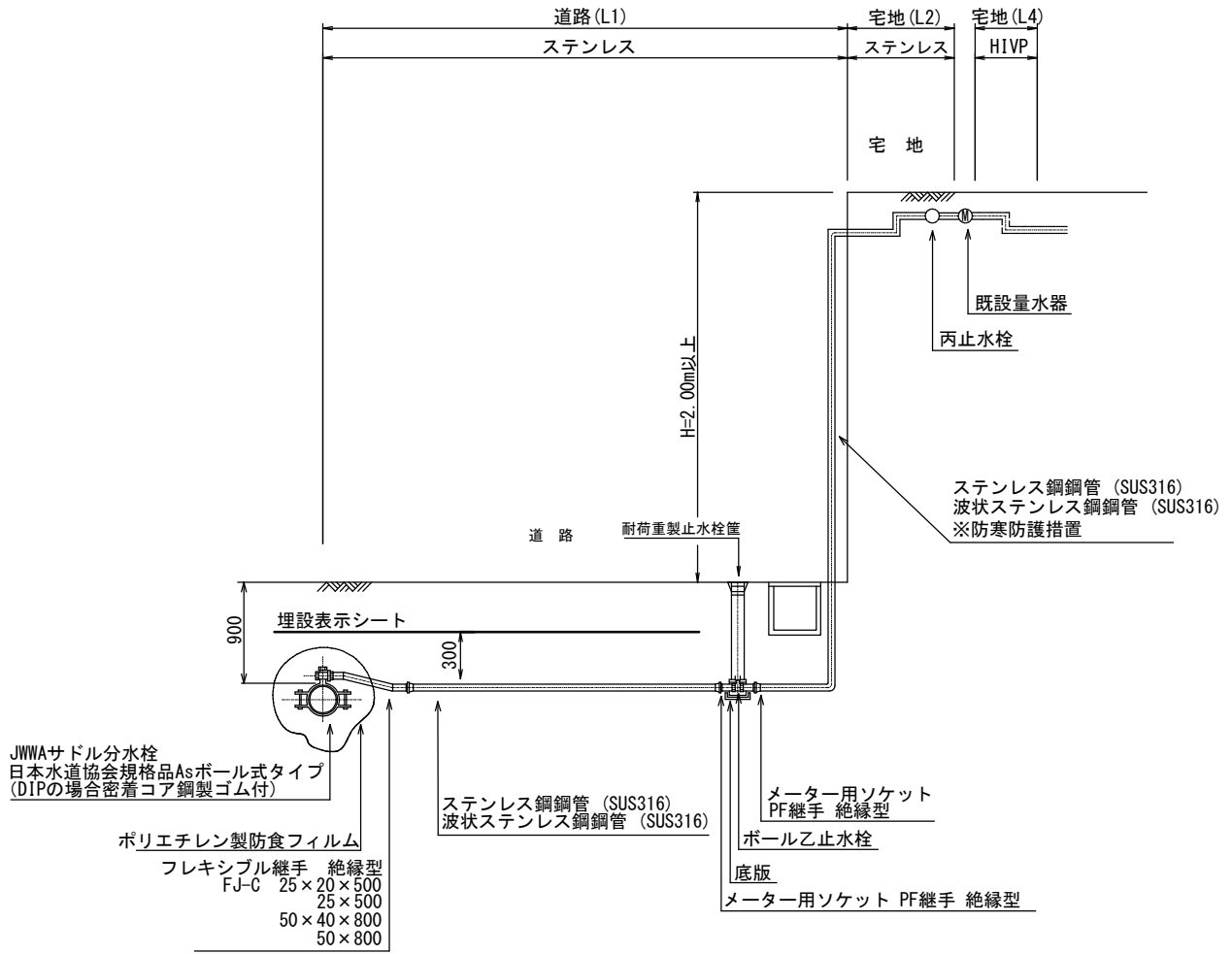
給水切替一覧表

番号	氏名	サドル分水栓	メーター 口径 (mm)	水栓番号	給水管 口径 (mm)	給水管延長 (m)				合計	更新材料		既設給水管 管種 LP, VP, SSP SGP, VSP	宅地内状況 土, As, Co タイル	タイプ	備考
						ステンレス		HIVP			レバー式 止水栓	メーター ボックス				
						道路L1	宅地L2	宅地L3	宅地L4							
1	水道 太郎	φ75×φ25	φ20	11111	φ20	1.0	-	-	-	1.0	-	-	SSP	土	C	
2	水道 花子	φ75×φ25	φ13	22222	φ20	1.6	1.1	-	-	2.7	○	-	LP	土	A	メーター2次側VP
3	水道 三郎	φ100×φ25	φ20	33333	φ20	1.9	1.5	0.9	0.6	4.9	○	-	LP	土	B	
4	ダクタイ 鉄夫	φ100×φ50	φ40	44444	φ40	3.2	2.8	-	-	6.0	-	-	LP	土	B	止水栓まで
5	水道 二郎	φ75×φ25	φ20	55555	φ20	1.6	0.5	-	0.6	2.7	○	-	LP	Co	A	

給水取出標準図

Dタイプ 50mm以下

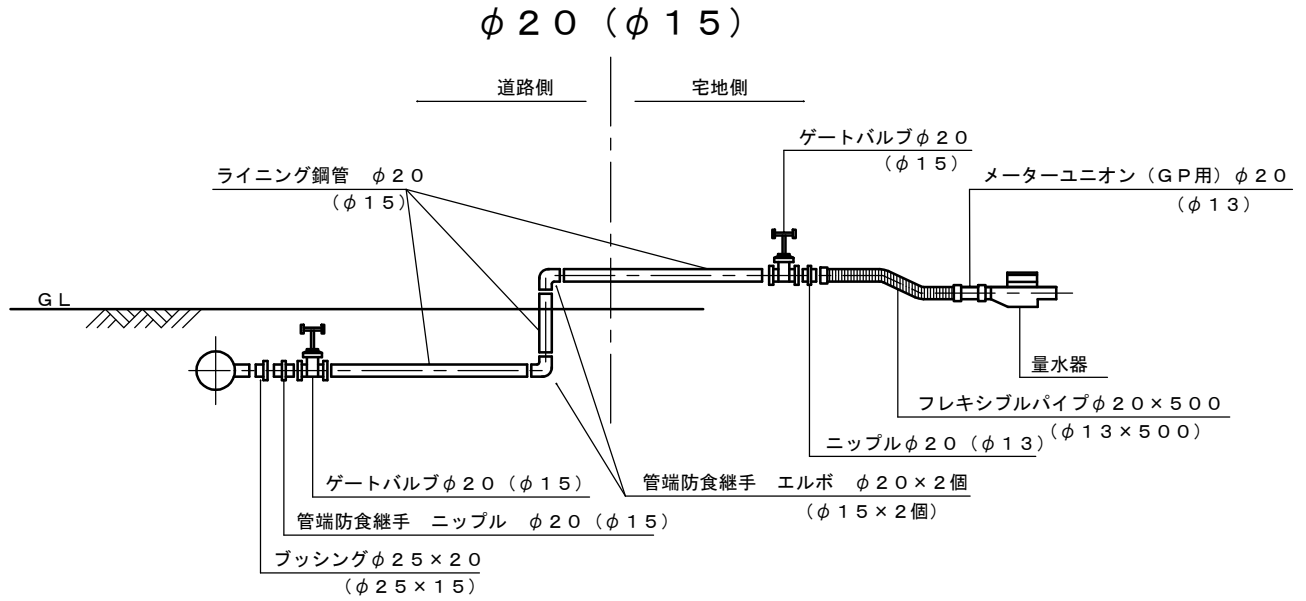
(宅地の垂直距離が2.0m以上の場合)



給水切替一覧表

番号	氏名	サドル分水栓	メーター口径 (mm)	水栓番号	給水管口径 (mm)	給水管延長 (m)				合計	更新材料		既設給水管 管種 LP VP SSP SGP VSP	宅地内状況		備考
						ステンレス		HIVE			レバー式 止水栓	メーター ボックス		土 As. Co	タイプ	
						道路L1	宅地L2	宅地L3	宅地L4							
1	水道 太郎	φ75×φ25	φ20	11111	φ20	1.0	-	-	-	1.0	-	-	SSP	土	C	
2	水道 花子	φ75×φ25	φ13	22222	φ20	1.6	1.1	-	-	2.7	○	-	LP	土	A	メ-タ-2次側VP
3	水道 三郎	φ100×φ25	φ20	33333	φ20	1.9	1.5	0.9	0.6	4.9	○	-	LP	土	B	
4	ダクタイ 鉄夫	φ100×φ50	φ40	44444	φ40	3.2	2.8	-	-	6.0	-	-	LP	土	B	止水栓まで
5	水道 二郎	φ75×φ25	φ20	55555	φ20	1.6	0.5	-	0.6	2.7	○	-	LP	Co	A	

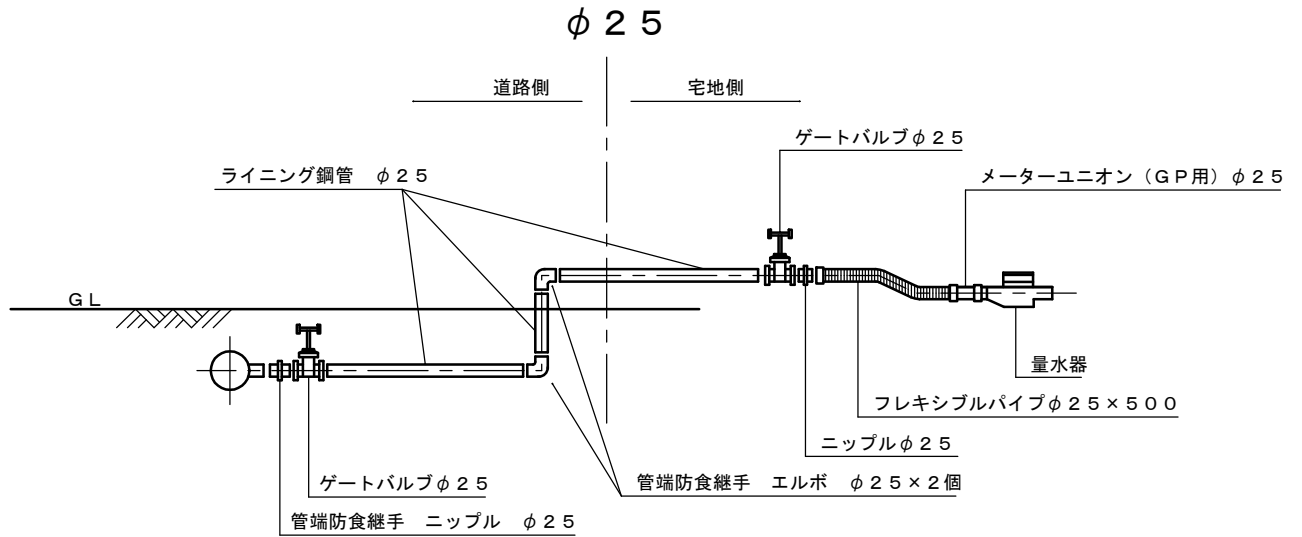
仮給水取出標準図



仮給水切替一覧表

番号	氏名	仮配管口径	メーター口径 (mm)	水栓番号	仮給水管口径	配管延長					備考		
						As道			宅内	合計			
						簡易舗装	特殊舗装	砂利					
1	水道 太郎	50A	φ20	11111	φ13	0.2			1.7	1.9	±		
2	水道 花子	100A	φ20	22222	φ20	0.2			1.5	1.7	±	LP	
3	水道 二郎	80A	φ20	33333	φ20	1.0				1.0		SSP	
4	水道 三郎	80A	φ20	44444	φ25	0.7			1.5	2.2	Co	LP	
5	ウォーターハイツ柏	100A	φ20	55555~55575	φ40	3.7			2.0	5.7	±	LP	
6	DIPがーデン柏	100A	φ40	66666~66766	φ50	0.5			5.0	5.5	Co	LP	

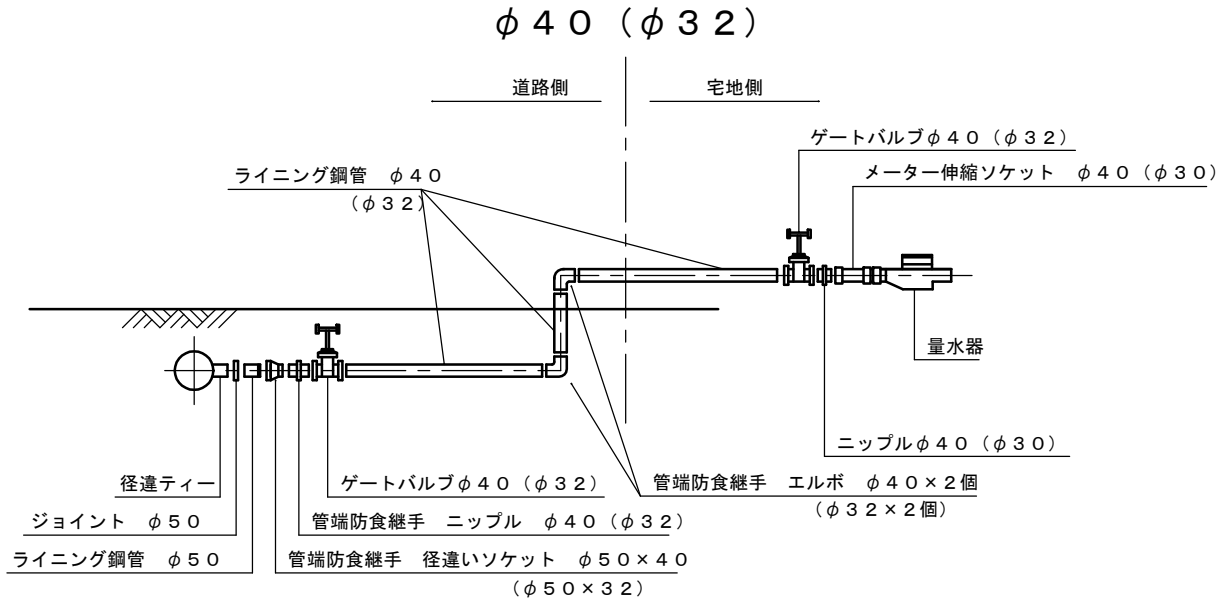
仮給水取出標準図



仮給水切替一覧表

番号	氏名	仮配管口径	メーター口径 (mm)	水栓番号	仮給水管口径	配管延長				備考	
						As道			宅内		合計
						簡易舗装	特殊舗装	砂利			
1	水道 太郎	50A	φ20	11111	φ13	0.2			1.7	1.9	± LP
2	水道 花子	100A	φ20	22222	φ20	0.2			1.5	1.7	± LP
3	水道 二郎	80A	φ20	33333	φ20	1.0				1.0	SSP
4	水道 三郎	80A	φ20	44444	φ25	0.7			1.5	2.2	Co LP
5	ウォーターハイツ柏	100A	φ20	55555~55575	φ40	3.7			2.0	5.7	± LP
6	DIPがーデン柏	100A	φ40	66666~66766	φ50	0.5			5.0	5.5	Co LP

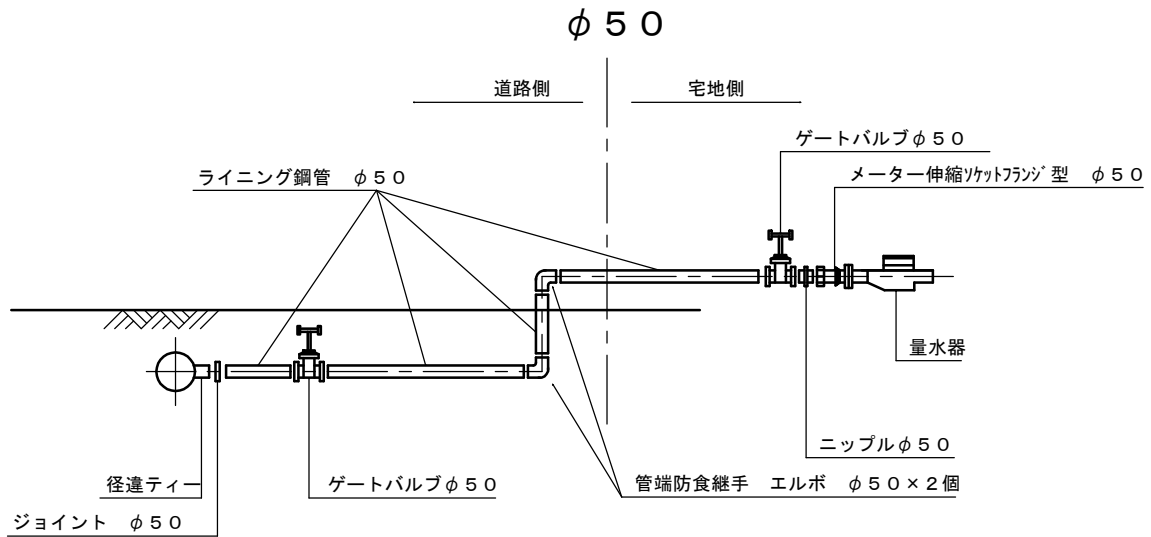
仮給水取出標準図



仮給水切替一覧表

番号	氏名	仮配管口径	メーター口径 (mm)	水栓番号	仮給水管口径	配管延長				備考		
						As道			宅内		合計	
						簡易舗装	特殊舗装	砂利				
1	水道 太郎	50A	φ20	11111	φ13	0.2			1.7	1.9	±	LP
2	水道 花子	100A	φ20	22222	φ20	0.2			1.5	1.7	±	LP
3	水道 二郎	80A	φ20	33333	φ20	1.0				1.0		SSP
4	水道 三郎	80A	φ20	44444	φ25	0.7			1.5	2.2	Co	LP
5	ウォーターハイツ柏	100A	φ20	55555~55575	φ40	3.7			2.0	5.7	±	LP
6	DIPがーデン柏	100A	φ40	66666~66766	φ50	0.5			5.0	5.5	Co	LP

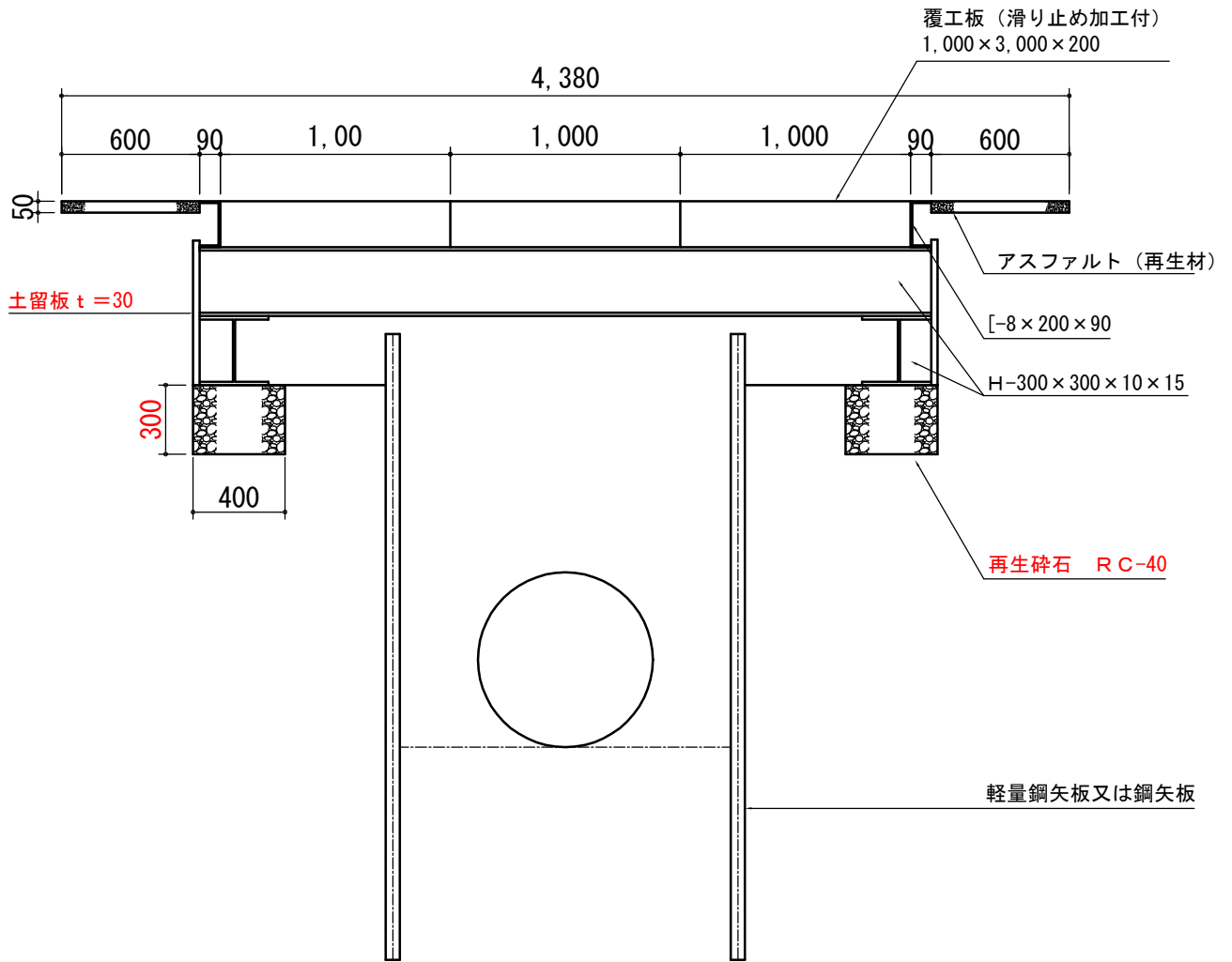
仮給水取出標準図



仮給水切替一覧表

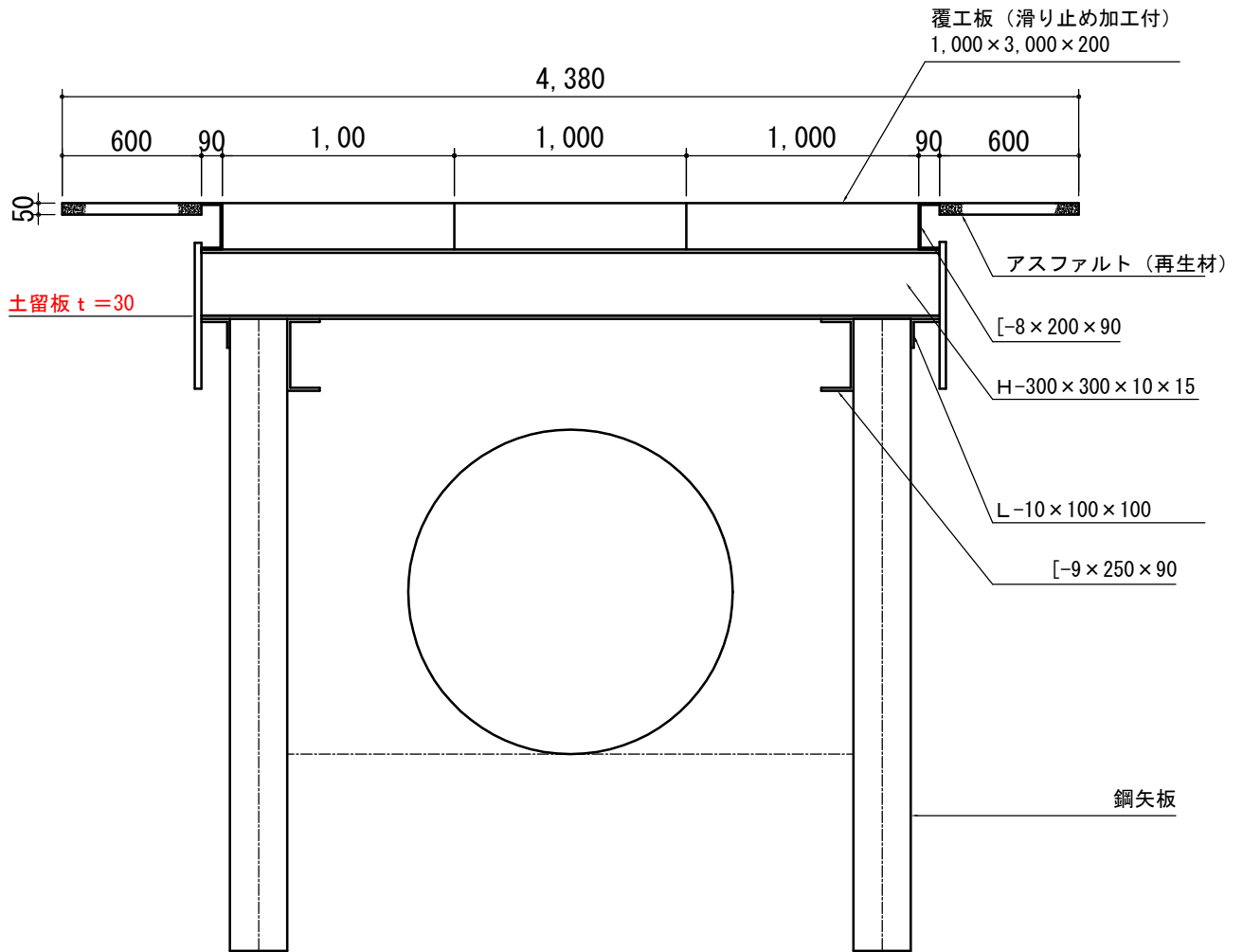
番号	氏名	仮配管口径	メーター口径 (mm)	水栓番号	仮給水管口径	配管延長			宅内	合計	備考	
						As道						
						簡易舗装	特殊舗装	砂利				
1	水道 太郎	50A	φ20	11111	φ13	0.2			1.7	1.9	±	LP
2	水道 花子	100A	φ20	22222	φ20	0.2			1.5	1.7	±	LP
3	水道 二郎	80A	φ20	33333	φ20	1.0				1.0		SSP
4	水道 三郎	80A	φ20	44444	φ25	0.7			1.5	2.2	Co	LP
5	ウォーターハイツ柏	100A	φ20	55555~55575	φ40	3.7			2.0	5.7	±	LP
6	DIPカーデン柏	100A	φ40	66666~66766	φ50	0.5			5.0	5.5	Co	LP

道路覆工標準図



(単位:mm)

道路覆工標準図



(単位: mm)