

自 己 施 行 の 手 引 き

【令和 8 年度版】

令和 8 年 5 月 1 日

柏 市 上 下 水 道 局

1 目的

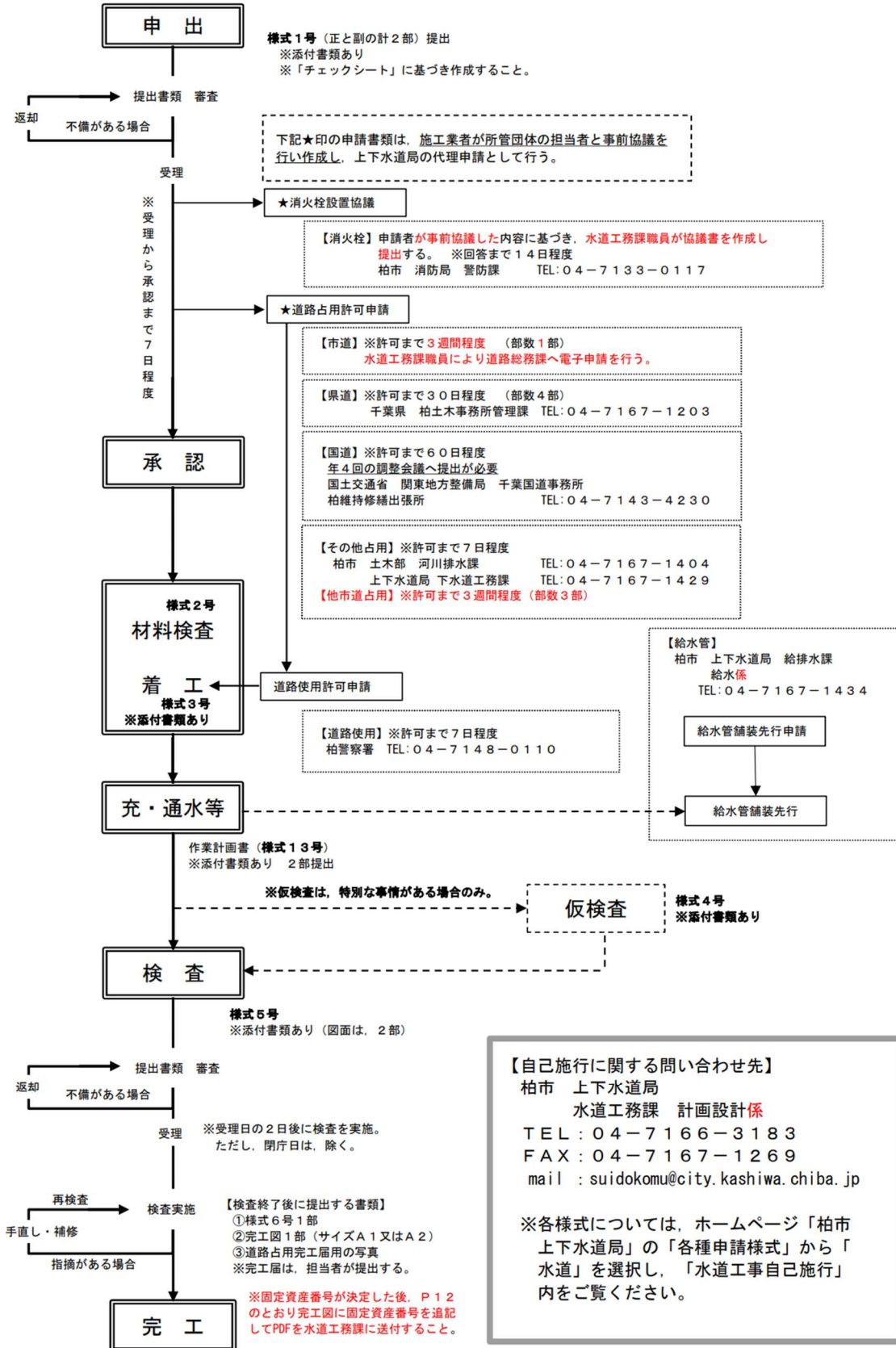
この手引きは、水道法、柏市上下水道局水道工務課標準仕様書に基づき、「安心」、「安定」、「持続」を目標とし需要者のニーズに対応した信頼性の高い水道水を提供することを目的とした配水管を自費（自己施行）にて布設する場合の手続方法についてとりまとめたものである。

市内全域で配水管の耐震化及び長寿命化を図り、災害に強く信頼性の高い水道水の供給を行うため、布設する配水管はダクタイル鋳鉄管（内面塗装仕様はエポキシ樹脂粉体塗装）及び配水用ポリエチレン管とする。ダクタイル鋳鉄管の継ぎ手形式はGX形φ75～φ350とし、配水用ポリエチレン管の継ぎ手形式は融着（EF形）φ50とする。ただし、配水用ポリエチレン管の布設場所は以下のとおりとする。

- (1) 市街化調整区域では、制限を設けないが、市街化区域では、将来的に延伸の無い、行き止まり道路に限り使用する。
- (2) 有機溶剤（ガソリン、灯油、トルエン、トリクロロエチレン等）によって土壌が汚染された箇所には布設しない。
- (3) 消火栓を設置する必要がある箇所には布設しない。
- (4) 行き止まり管の給水件数は、メーター口径φ25mmで5件、φ20mmで9件までとする。

なお、この手引きにおいて不明な点は、柏市水道管路設計指針及び柏市上下水道局水道工務課図面作成基準によるものとする。

2 フローチャート



3 申出

3-1 水道施設設置工事自己施行申出書（様式1号） ※申出書類（正副2部提出）

- 1 申出年月日等が明記してあること。
- 2 印鑑の漏れはないこと。
- 3 添付書類の確認（資料-3 申出書チェックシートを使用し，1部提出）
- 4 申出地の住所の確認（配水管を埋設する地番であること。）
- 5 工事目的欄に目的「新規給水のため ○○戸」と明記すること。
なお，この戸数は，新設する配水管からの給水戸数とすること。

3-2 案内図

- 1 都市計画図（白図1/2,500又は1/5,000）等の図に施工箇所を明記すること。

3-3 工事設計書

- 1 設計金額は，配水管布設のみの金額であること。
- 2 設計金額・管種別延長・仕切弁・泥吐弁・消火栓等の数量が明記されていること。
- 3 材料数量一覧表が添付されていること。

3-4 工事設計図

- 1 作成図面及び縮尺は，次を原則とすること。

(1) 案内図（対象物は中央にすること）	都市計画図（白図1/2,500又は1/5,000）
(2) 平面図	1/100, 1/250, 1/300, 1/500
(3) 横断図，構造図（仕切弁，消火栓等）	任意の縮尺
(4) 配管詳細図，土工標準図等	free

※同一図面内に異なる縮尺を用いる場合は，各図にその縮尺を記入すること。

- 2 案内図，平面図に方位表示を明記すること。
- 3 開発行為の場合は，回答内容と合っていること。

3-5 建設業の許可書の写し

- 1 水道施設工事業の許可が明記してあること。
- 2 許可の有効期間が切れていないか確認すること。

3-6 主任技術者，配水管技能者の経歴又は資格等の写し及び現場代理人の身分証明書

- 1 主任技術者：建設業法第7条第2号（水道施設工事10年以上の工事实績があること）又は同法第15条第2号（1級又は2級土木施工管理技士の資格を有すこと）に適合している証明が添付されていること。また，施工業者と3か月以上の雇用関係にあることを確認できる書類を添付すること。（源泉徴収票の写しなど）

- 2 配管技能者：配水管技能者登録証（耐震継手（社）日本水道協会）及び水道配水用ポリエチレン配管施工講習会の受講証（配水用ポリエチレンパイプシステム協会）の写しが添付されていること。
- 3 現場代理人：**施工業者と3か月以上の雇用関係にあることを確認できる書類を添付すること。（源泉徴収票の写しなど）**

3-7 各占用許可申請書（市道（様式11号）、県道、国道、水路等）

- 1 市道：1部提出…占用延長・掘削面積等が図面に明記されていること。
- 2 県道：4部提出…占用延長・掘削面積等が図面に明記されていること。

また、現況写真が添付されていること。

※主要地方道（船橋我孫子線）に占用する場合及び道路管理者による復旧（車道部分を200㎡以上掘削する場合）となる場合は5部提出とする。

- 3 国道：4部提出…占用延長・掘削面積等が図面に明記されていること。

また、現況写真が添付されていること。

- 4 水路：3部提出…占用延長・掘削面積等が図面に明記されていること。

また、現況写真が添付されていること。

- 5 他市道：3部提出…占用延長・掘削面積等が図面に明記されていること。

また、現況写真が添付されていること。

- 6 申請より許可までの期間については、市道で3週間程度、その他は、**3週間から60日程度**を見込んだ上で提出すること。

3-8 消火栓協議書（様式12号）

申請者が事前協議した内容に基づき、水道工務課職員が協議書を作成して、警防課に提出する。

なお、A3判に縮小した工事設計図を協議書に添付する必要があるため、水道工務課に1部提出すること。

3-9 開発行為許可通知書の写し（開発行為の場合のみ）

開発行為許可通知書の写しが添付されていること。

3-10 協定書及び同意書の写し（開発行為の場合のみ）

開発行為の協定書及び同意書の写しが添付されていること。

3-11 土地利用計画図（開発行為の場合のみ）

給水対象となる宅地割等が判断できる図面（給水戸数が分かる図面）となっていること。

3-12 工程表（様式7号）

- 1 自己施行の申出日から承認まで1週間程度見込み、それ以降の着手日とすること。
- 2 造成業者と十分協議し、現場に即した適切な工程表を作成すること。

- 3 自己施行の検査（原則として道路本復旧後に実施）を加味した工程表を作成すること。

3-13 公図及び土地登記簿謄本（公道は公図のみ）

- 1 公図には、道路及び配水管の埋設位置を明記（赤書き）すること。（資料－10）
- 2 公図，土地登記簿謄本（全部事項証明書（土地）※発行後3ヶ月以内）については、正本は原本を添付し，副本はコピー可とする。
また，開発行為については正・副共コピー可とする。
- 3 公道の場合は，道路査定図を添付すること（縦断的な配水管の布設の場合）。

3-14 位置指定道路

- 1 道路位置指定図面の写し又は位置指定証明書の写しを添付すること。
- 2 未指定の場合は，道路の築造承認の写し（資料－11）を添付すること。また，道路の指定後，通知書の写しを提出すること。

3-15 土地使用承諾書（様式8号）・道路復旧承諾書（様式9号）

- 1 対象となる地番及び地権者を確認し，承諾した日付の記載漏れ及び押印漏れがないこと。
- 2 道路復旧承諾書は，土地所有者が自己施行工事申請者あてとすること。
- 3 私道に配水管を布設する場合，道路復旧承諾書を提出すること。

3-16 道路掘削・占用の打合せ書（様式10号）

- 1 道路管理者（協議担当者）との事前協議内容を記載し，添付すること。
- 2 県道，市道については，管理部署の受付印を押したものを添付すること。

3-17 その他

不明な点は，水道工務課職員と協議すること。

4 工事

4-1 着工

- 1 作業着手2日前までに、着工届（様式3号）を1部提出すること。
- 2 着工届には、以下の書類を添付すること。
 - (1) 道路使用許可証の写しの添付（柏警察署）
 - (2) 道路工事届出書の写しの添付（柏市消防局）
 - (3) 工程表（各社自由様式）
- 3 許可を得た後、3か月以内に工事を着手すること
なお、3か月以内に着手しなかった場合は、自己施行の申出がなかったものとする。

4-2 材料検査

- 1 工事で使用する材料について、使用前に水道工務課職員の検査を受けなければならない。検査は、材料検査願い（様式2号）により申出ること。
- 2 検査対象とする材料は、設計図面を十分照査し不足が生じることがないようにするものとし、不足等が生じた場合、後日速やかに不足分の検査を受けること。
管路断水器については、水道工務課職員の立会による検査を省略できるものとする。
ただし、材料入荷時に写真を撮影する。
- 3 検査を受けない材料を使用した場合は、再施工とする。
- 4 材料は、製造年から一定期間（ゴム類は1年、その他は3年）以内の物を使用すること。他工事で発生した切管の残管を在庫品として使用することは原則認めない。
なお、水道工務課職員から請求のあった場合は、使用予定材料の納品書及び受験証明書提出しなければならない。

4-3 配水管布設工

- 1 管種及び施工方法
 - (1) 施工にあたっては、各許可条件を厳守すること。
 - (2) GX形管の管種（管厚）はS種管を標準とすること。
 - (3) 管の接続は、専用器具により施工すること。
 - (4) ダクタイル鋳鉄管は、防食対策としてポリエチレンスリーブを被覆すること。
 - (5) 配水管技能者（耐震継手（社）日本水道協会）及び水道配水用ポリエチレン配管施工講習会受講者（配水用ポリエチレンパイプシステム協会）でなければ施工してはならない。
 - (6) 継手については、継手チェックシート（資料-4）により確認すること。

(7) ダクタイトル鋳鉄管の切管の切断面には、ダクタイトル鉄管切管鉄部用塗料を塗布すること。（※ダクタイトル鉄管用外面補修スプレーは使用不可）

なお、切管切断面の塗装に施工不良がある場合は、**再施工**の対象とする。

(8) 配水用ポリエチレン管の施工

配水用ポリエチレン管を施工する場合には、配水用ポリエチレンパイプシステム協会（POLITEC）が発行する「施工マニュアル」に従い施工しなければならない。この場合、接合については、EF接合チェックシート（資料-4）により確認すること。

(9) 写真は継手毎に撮影すること。

2 最小・最大切管長

(1) GX形の切管長は、下表の範囲内とすること。

(2) 切管は、延長（管の全長）が判断できるように必ず写真を撮影すること。

(3) 下表の切管長を逸脱すると、強度の低下や漏水の危険があるため、**最小・最大切管長は厳守すること**。水道工務課職員の指示があった場合を除き、下表の切管長を逸脱した場合は、**再施工**の対象とする。

表-4.1 切管の長さ

管種	管径	有効長	甲切管		乙切管	
			最小長さ	最大長さ	最小長さ	最大長さ
GX形	φ 75	4.00m	1.0m	3.95m	1.0m	3.50m
	φ 100	4.00m		3.95m		3.50m
	φ 150	5.00m		4.95m		4.50m
	φ 200	5.00m		4.95m		4.50m
	φ 250	5.00m		4.95m		4.50m
	φ 300	6.00m		5.95m		5.00m
	φ 350	6.00m		5.80m	1.10m	5.00m

注) 1 切管の切断面には専用の塗料以外のものを使用したり、塗装不良の部分がある場合、腐食の原因となるおそれがあることから、ダクタイトル鉄管切管鉄部用塗料を必ず塗布すること。

2 硬化乾燥が完了していない状況で本管布設は行わないこと。

3 継輪使用時の注意事項

(1) 計画及び施工を考慮し適切な位置に設置すること。

(2) 異形管と継輪を直接接続しないこと。

4 埋め戻し

- (1) 公道は道路管理者の指示に従うこと。
- (2) 宅地造成地内については、下記とする。
 - ア 管上 30cm まで改良土・川砂・山砂のいずれかの材料にて埋め戻すこと。
また、これより路盤までは良質の現場発生土による埋め戻しを認める。
 - イ 水場の埋め戻し材は、原則として川砂で埋め戻すこと。
 - ウ 転圧については、1層 20cm 毎にランマーにより十分締め固めること。
また、県道部については1層 15cm 毎に締め固めること。
 - エ 管上 40cm に埋設シートを敷設すること。
 - オ 掘削深が 1.5m を超える場合は、適切な土留工を行うこと。

5 工事記録写真

- (1) 工事記録写真撮影要領（資料－6）に基づき撮影すること。
なお、配水用ポリエチレン管を施工する場合は、融着面の切削及び清掃（きれいな素手又はポリエチレン手袋を使用し、軍手は禁止とする。）を全箇所撮影すること。
- (2) 施工箇所が県道部の場合は、工種毎に工事記録写真を撮影すること。

6 その他

- (1) 施工上の疑問、現場状況の変更等が生じた場合は、速やかに水道工務課職員に打ち合せ書（資料－8）を提出し、承諾を得た上で施工すること。

4-4 断水・不断水・充水・通水

- 1 水道工務課職員及び上下水道局が承諾した主任技術者立会いのもとに行うこと。
 - (1) 作業に当たっては、水道工務課職員と作業工程及び作業者、緊急連絡体制を協議し承諾を得て、作業計画書（様式 1 3 号）を原則 3 日前までに 2 部提出すること。
 - (2) 作業時間帯は断水、通水は 13:00～16:00 までとし、その他の作業は 9:00～16:00 までとすること。
なお、開始時及び終了時には、必ず水道工務課に連絡すること。
 - (3) 給水装置工事で発生する切り粉が、配水管内に残留しないよう事前に充水作業を行うこと。
 - (4) 通水作業は、給水装置工事後に行うこと。
 - (5) 作業は平日に行うこととし、土日祝日は除くこと。
 - (6) 作業の決行、延期については、当日 9:30 までに水道工務課職員に連絡すること。
 - (7) 各作業のバルブ操作は、原則水道工務課職員が操作するものとする。なお、水道工務課職員が主任技術者及び作業者に指示して、操作する場合はこの限りではない。

- 2 断水施工を行う場合は、2日前までに対象家屋に断水のお知らせを文書で行うこと。原則は、対象住民に直接伝えるものとし、お知らせ文書は水道工務課職員の承諾を得ること。
- 3 道路上での作業は、道路使用許可証に明記された条件で施工すること。
- 4 不断水作業及び管路断水器について
 - (1) 不断水工事の作業手順チェックリスト（資料－5）に沿って作業をすること。
 - (2) 割T字管を設置後、水圧確認すること。

管種	水圧	確認時間
ダクタイル鋳鉄管 (DIP)	1.00MPa	5分間
塩化ビニル管 (VP)	0.75MPa	5分間

- (3) 完了後、不断水工事の作業手順チェックリストを提出すること。
- (4) 埋め戻しは、管頂まで川砂で水締めによる施工をすること。
- 5 不断水、充水及び通水作業を行った当日は、緊急時の連絡先を報告し、21時頃までは緊急時に対応できるよう待機すること。なお、濁り水が発生した場合は、速やかに水道工務課職員に連絡するとともに、施工業者は、住民対応及び濁り水解消に努めること。
- 6 漏水の有無を確認するため、消火栓又は排水栓の設置を伴うダクタイル鋳鉄管路線では消火栓又は排水栓にて、ポリエチレン管路線では、末端部にて水圧測定を行うこと。

なお、ポリエチレン管路線では配水用ポリエチレンパイプシステム協会（POLITEC）が発行する「施工マニュアル」に従うこと。

4-5 切廻工事に伴う仮配管工

- 1 仮配管に使用する材料は、「6 設計」にて整理する表-6.9 仮配管使用材料のほか水道工務課職員の承諾を得たものとする。なお、材料検査については、原則必要としないが、錆や泥等がないきれいなものを使用すること。ただし、必要に応じて検査を求める場合もある。
- 2 仮給水のため給水装置に係る工事を行う場合は、「柏市給水装置工事施行指針」によるものとする。
 - (1) 住宅等の出入り口等でやむを得ず露出配管となる場合は、歩行の支障とならないよう擦り付けやスロープ等の覆い、反射テープの貼付け等十分な対処をしなければならない。
 - (2) 露出部に突起がある場合は、事故防止の被覆をしなければならない。
 - (3) 露出する配管がある場合は、これに対して、年間を通じて凍結防護を行わなければならない。

(4) 給水接続替えは、施工日の前日までに居住者に連絡すること。

(5) 宅地内に入る場合は、居住者に承諾を得ること。また、完了後は、水に濁り等がないことを確認すること。

3 既設消火栓を仮設消火栓へ切替えを行った場合及び仮設消火栓を新設消火栓へ切替えた場合は、水道工務課職員に報告すること。

なお、使用不能消火栓は、黄色のスコッチテープにて消火栓蓋上に×をすること。

4-6 不要管撤去工事

不要管は、原則撤去すること。この場合、切断箇所、長さ、位置等が確認できること。

5 検査

5-1 検査願い

- 1 検査は原則、工事完工届け及び工事検査願い（様式5号）提出日の翌々日（閉庁日を除く）とする。
また、仮検査については、工事仮検査願い（様式4号）提出日の翌々日（閉庁日を除く）とする。
- 2 検査願いには、精算書（工事金額及び工事数量の増減が明記してあるもの）、使用材料増減表、工事日報（資料-7）、工事写真、継手チェックシート（資料-4）、EF接合チェックシート（資料-4）、完工図2部（除却を伴う場合は、除却の完工図1部）が添付されていること。
- 3 水道施設設置工事自己施行施設の譲渡申出書（様式6号）を提出すること。
- 4 道路指定の審査の結果、指定を受けたら速やかに同通知書の写し（資料-11）を提出すること。
- 5 工事完了写真を添付すること。（道路占用工事の完了届に添付する写真は、別途提出する。）
- 6 仮検査は、工事完工検査前に申出範囲内の給水装置を使用する場合、又は仮配管から新設された配水管へ切替える等の理由がある場合とする。
なお、申出範囲外からの舗装先行工事については充水作業後とし、仮検査は必要としない。

5-2 検査前確認事項

- 1 現場での適切な施工が工事写真により確認できること。
- 2 工事写真と工事日報が整合していること。
- 3 完工図の管路延長と現場が一致していること。
- 4 オフセット図と現場が一致していること。（オフセットの基準は、原則として市石杭、民石杭、又は市プレート、民プレートとする。）
- 5 弁筐と舗装の擦り付けが適切に行われていること。
- 6 工事写真において、施工箇所や写真撮影箇所が確認できる図を添付すること。

5-3 完工図（資料－9）

- 1 案内図，平面図に方位表示を明記すること。
- 2 縮尺は，次を原則とすること。
案内図（対象物は中央にすること） 都市計画図（白図 1/2,500 又は 1/5,000）
平面図 1/100, 1/250, 1/300, 1/500
横断図・オフセット図 任意の縮尺
詳細図等 free
※同一図面内に異なる縮尺を用いる場合は，各図にその縮尺を記入すること。
- 3 オフセット図の測点表示が明確であること。
基準は，原則として市石杭，民石杭，又は市プレート，民プレートとし，付近に無い場合は，水道工務課職員と協議の上確定すること。
- 4 平面図の延長表示は，管路延長，平面延長を明記すること。管路延長と平面延長が異なる場合，平面延長は（ ）書きとすること。
- 5 仕切弁及び泥吐弁の土被り，スピンドルまでの深さ及び離れを明記すること。スピンドルまでの深さは（ ）書きすること。
- 6 消火栓のスピンドル天端までの深さを明記すること。
- 7 不断水分岐位置の距離を既設仕切弁又は既設消火栓より明記すること。
- 8 他企業との占用交差がある場合は，離れの寸法が確認できる図を明記し，写真を撮影すること。
- 9 舗装，路盤構成図が明記されていること。舗装本復旧工事を自社で行わない場合は，施工区分を明記すること。
- 10 図面タイトル上部に下記文字が記入されていること。

（年度）－（受付番号）－（全角8文字分の空白*）

※固定資産番号8桁を記入できるスペースを空ける。

完工図 自 R〇－123－〇〇〇〇〇〇〇〇

工 事 名	水道施設設置工事（自己施行）		
工 事 箇 所			
図 面 名			
施 工 年 度			
図 面 番 号		縮 尺	
施 工 業 者			
千葉県柏市上下水道局			

- 1 1 検査後、指摘事項を修正した図面 2 部（折ったもの 2 部）を提出すること。
 なお、固定資産番号については、確定後、水道工務課より通知する。
 また、固定資産番号を明記した図面を PDF 化したデータを提出すること。
- 1 2 既設管を撤去した場合は、水道工務課職員が指示した除却の番号「除却 ○○－○○○－○○○○○○○○○」を図面タイトル上部及び平面図に記入し、除却の完工図を作成すること。

○○○○○○○○○・・・新番号
 除却 ○○－○○－○○○○・・・旧番号
 完工図 自 R○－1 2 3－○○○○○○○○○

工 事 名	水道施設設置工事（自己施行）		
工 事 箇 所			
図 面 名			
施 工 年 度			
図 面 番 号		縮 尺	
施 工 業 者			
千葉県柏市上下水道局			

6 設計

6-1 管種

- 1 管材は、ダクタイトル鋳鉄管（ $\phi 75\text{mm}$ 以上）及び配水用ポリエチレン管（ $\phi 50\text{mm}$ ）とすること。ただし、第一仕切弁まではダクタイトル鋳鉄管で布設すること。（不断水バルブは第一仕切弁としない。）
- 2 ダクタイトル鋳鉄管の塗装仕様は、以下のとおりとすること。

(1) 内面塗装

区 分		内面塗装仕様
配水支管 ($\phi 75\sim 350\text{mm}$)	直管	エポキシ樹脂粉体塗装
	異形管	エポキシ樹脂粉体塗装

(2) 外面塗装

埋設管	JWWA K 139 水道用ダクタイトル鋳鉄管合成樹脂塗料
-----	-------------------------------

- 3 継手は、以下のとおりとすること。

種別	管種	口径	継手形式
配水支管	配水用ポリエチレン管	$\phi 50\text{mm}$	EF 形
	ダクタイトル鋳鉄管	$\phi 75\sim 350\text{mm}$	GX 形

- 4 最小・最大切管長は、表-4.1 に従い設計すること。
- 5 管種は、以下のとおりとすること。

区 分	管種	
	直管	切管用
配水支管 EF 形 ($\phi 50\text{mm}$)	HPPE	
配水支管 GX 形 ($\phi 75\sim 300\text{mm}$) GX 形 ($\phi 350\text{mm}$)	S 種 (GX 形)	S 種 (GX 形)
	S 種 (GX 形)	1 種 (GX 形)

- 6 排水管には、 90° 曲管を使用しても良い。管路延伸の可能性がない排水管には、短管及び片受フランジ曲管 90° を使用しても良い。

7 継輪

異形管と継輪を直接接続しないこと。

6-2 設計水圧

- 1 ダクタイトル鋳鉄管の設計水圧は、 1.30MPa （最大静水圧 0.75MPa ，衝撃水圧 0.55MPa ），配水用ポリエチレン管の設計水圧は、 1.00MPa （最大静水圧 0.75MPa ，衝撃水圧 0.25MPa ）とすること。

6-3 埋設位置及び深さ

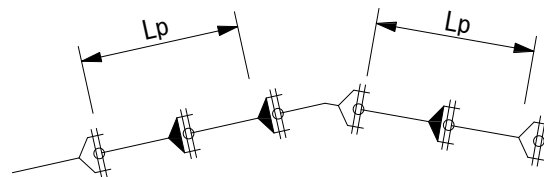
- 1 本管の占用位置は、北側又は西側とし、官民境界から 1.2m とすること。
- 2 仕切弁の設置位置は、交差点付近は隅切り部より 1.5m を標準とすること。

- 3 土被りは、 $\phi 300\text{mm}$ 以下：0.9m、 $\phi 350\text{mm}$ ：1.2m を確保し、かつ舗装の厚さに 0.3m を加えた値以下としないこと。
- 4 他企業埋設物との標準離隔は、並行：水平方向に 30cm 以上、交差：鉛直方向に 10cm 以上を原則とするが、道路幅員、既存埋設管位置等の現場状況を勘案して設計すること。

6-4 異形管防護

- 1 GX 形管路における必要一体化長さについては、以下の早見表による。
- 2 早見表の土被りは代表的なものを示しており、代表土被り区間内では浅い方の数値を採用すること。
- 3 既設管から割 T 字管により分岐した箇所は、水平 T 字管部の必要一体化長さを適用する。

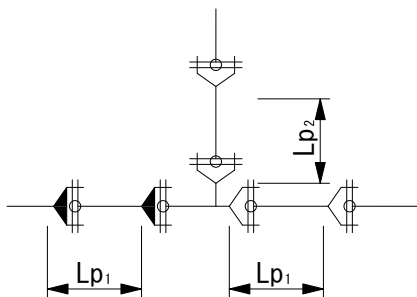
表-6.1 水平曲管部の必要一体化長さ (L_p) ($\phi 75\sim 350\text{mm}$)



(呼び径75~350) 単位m

曲管角度	呼び径	土被り $h=0.6\text{m}$ 以上	土被り $h=1.2\text{m}$	土被り $h=1.5\text{m}$
		水圧(Mpa)	水圧(Mpa)	水圧(Mpa)
45° を越え 90° 以下	75	1.3	1.3	1.3
	100	4.0		
	150	5.0		
	200	6.0		
	250	8.0		
	300	11.0		
	350	-	15.0	13.0
22.5° を越え 45° 以下	75	1.0		
	100	1.0		
	150	1.0		
	200	1.0		
	250	2.0		
	300	7.0		
22.5° 以下	350	-	7.0	7.0
	75	1.0		
	100	1.0		
	150	1.0		
	200	1.0		
	250	1.0		
300	2.0			
350	-	2.0	2.0	

表-6.2 水平T字管部の必要一体化長さ (φ75~450mm)



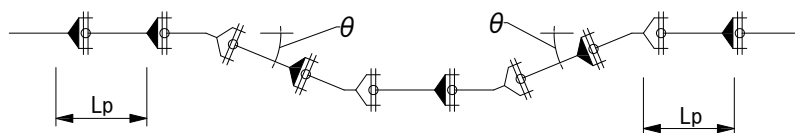
(呼び径75~450)

単位m

呼び管		土被りh=0.6m以上		土被りh=1.2m		土被りh=1.5m	
		水圧(Mpa)		水圧(Mpa)		水圧(Mpa)	
		1.3		1.3		1.3	
本管	枝管	Lp ₁	Lp ₂	Lp ₁	Lp ₂	Lp ₁	Lp ₂
75~300	75	1.0	1.0				
	100	1.0	1.0				
	150	1.0	6.0				
	200	1.0	6.0				
	250	1.0	7.0				
	300	1.0	13.0				
350	350	-	-	1.0	14.0	1.0	13.0
400	300	-	-	1.0	12.0	1.0	10.0
400	400	-	-	1.0	16.0	1.0	15.0
450	300	-	-	1.0	12.0	1.0	10.0
	450	-	-	1.0	18.0	1.0	17.0

表-6.3 伏せ越し部の必要一体化長さ (L_p) ($\phi 75\sim 350\text{mm}$)

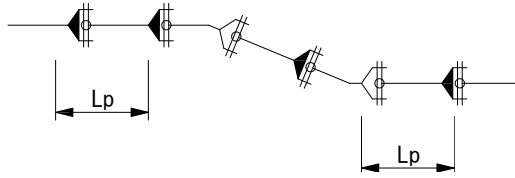
※備考
左右の土被りとモーメント
アームが等しい場合を示す。



(呼び径75~350) 単位m

曲管角度	呼び径	土被り $h=0.6\text{m}$ 以上	土被り $h=1.2\text{m}$	土被り $h=1.5\text{m}$
		水圧(Mpa)	水圧(Mpa)	水圧(Mpa)
		1.3	1.3	1.3
45° を越え 90° 以下	75	4.0		
	100	5.0		
	150	6.0		
	200	8.0		
	250	11.0		
	300	16.0		
	350	-	15.0	13.0
22.5° を越え 45° 以下	75	1.0		
	100	1.0		
	150	1.0		
	200	1.0		
	250	2.0		
	300	7.0		
	350	-	7.0	7.0
22.5° 以下	75	1.0		
	100	1.0		
	150	1.0		
	200	1.0		
	250	1.0		
	300	2.0		
	350	-	2.0	2.0

表-6.4 垂直 S ベンド部の必要一体化長さ (φ75~350mm)



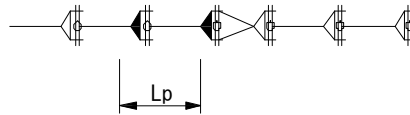
(呼び径75~350)

単位m

曲管角度	呼び径	土被りh=0.6m以上	土被りh=1.2m	土被りh=1.5m
		水圧(Mpa)	水圧(Mpa)	水圧(Mpa)
		1.3	1.3	1.3
45° を越え 90° 以下	75	4.0		
	100	5.0		
	150	6.0		
	200	8.0		
	250	11.0		
	300	16.0		
	350	-	15.0	13.0
22.5° を越え 45° 以下	75	1.0		
	100	1.0		
	150	1.0		
	200	1.0		
	250	2.0		
	300	7.0		
	350	-	7.0	7.0
22.5° 以下	75	1.0		
	100	1.0		
	150	1.0		
	200	1.0		
	250	1.0		
	300	2.0		
	350	-	2.0	2.0

表-6.5 片落管部の必要一体化長さ (L_p)

大管側のみに一体化長さを確保する場合



単位m

呼び径		土被りh=0.6m 水圧(Mpa)	土被りh=0.8m 水圧(Mpa)	土被りh=1.0m 水圧(Mpa)	土被りh=1.2m 水圧(Mpa)	土被りh=1.4m 水圧(Mpa)
大管	小管	1.3	1.3	1.3	1.3	1.3
100	75	6.0	4.5	4.0	3.5	3.0
150	100	11.0	8.5	7.0	6.0	5.0
200	150	11.0	8.5	7.0	6.0	5.5
250	200	11.0	8.5	7.0	6.0	5.5
300	100	31.5	25.0	20.5	17.5	15.5
	150	26.5	21.0	17.5	15.0	13.0
	200	19.5	15.5	13.0	11.0	9.5
	250	10.5	8.5	7.0	6.0	5.5
350	150	-	-	-	18.5	16.0
	200	-	-	-	15.0	13.5
	250	-	-	-	11.0	9.5
	300	-	-	-	6.0	5.5
400	200	-	-	-	19.0	16.5
	300	-	-	-	11.0	9.5
	350	-	-	-	6.0	5.5
450	300	-	-	-	15.5	13.5
	400	-	-	-	6.0	5.5

※小管側で一体化を確保する場合は、別途計算（GX形ダクタイル鉄管管路の設計：日本ダクタイル鉄管協会）を要する。

6-5 防食

- 1 ダクタイトル鋳鉄管路は、ポリエチレンスリーブを施すこと。
- 2 不断水分岐部分は、ゴムマットやポリシート等を施すこと。

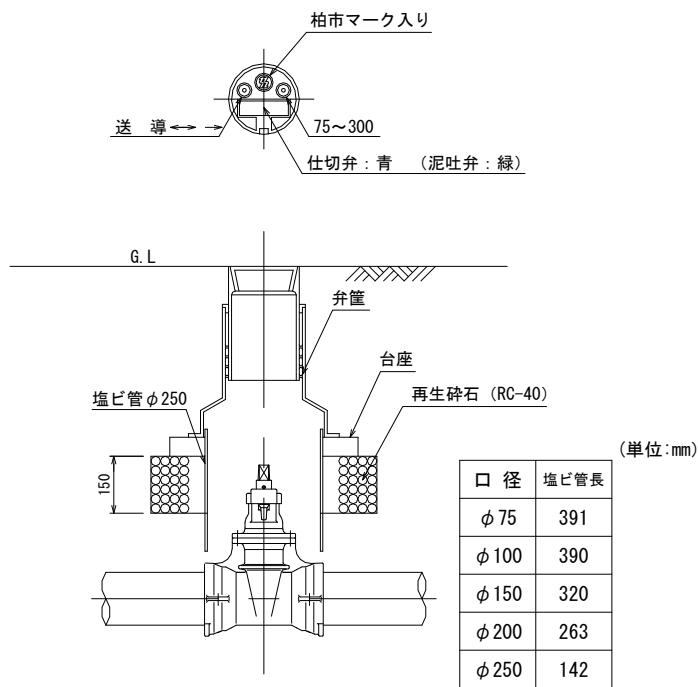
6-6 管路の付属設備

1 仕切弁

(1) 規格は、以下のとおりとすること。

適用口径(mm)	種類	備考
φ50	PTC B22 準拠 2種 (0.75MPa) 配水用ポリエチレン挿し口付きソフトシール仕切弁	EF形
φ75~350	JWWA B120 準拠 2種 (0.75MPa) ソフトシール仕切弁 (両受又は受挿)	GX形

- (2) ソフトシール仕切弁は、ショート形を標準とすること。
- (3) 内面塗装は、エポキシ樹脂粉体塗装とすること。
- (4) 弁室は弁筐方式とし、鉄蓋の塗色は、青色とすること。
- (5) 2種は、最大静水圧0.75MPaまでだが、1.30MPaまで対応している。
- (6) 弁体は、耐塩素仕様とすること。



※ 仕切弁は、ソフトシール仕切弁

図-1 仕切弁（泥吐弁）設置図

2 空気弁

(1) 急速空気弁とし、規格は以下のとおりとすること。

本管口径 (mm)	空気弁口径 (mm)	最小排気量 (m ³ /min)	取付フランジ 及び補修弁口径	備 考
φ 50～350	φ 25*	1.3	φ 75mm	JWWA B 137 2種

※ φ 25mm 空気弁はフランジ付とすること。(ただし、本管口径 50 mmは除く)

(2) 水道用補修弁（ボール式）を設置すること。操作はレバー式を標準とすること。

(ただし、本管口径 50 mmは除く)

(3) 内面塗装は、エポキシ樹脂粉体塗装とすること。

(4) 弁室は丸型枠弁室とし、鉄蓋の塗色は、水色とすること。

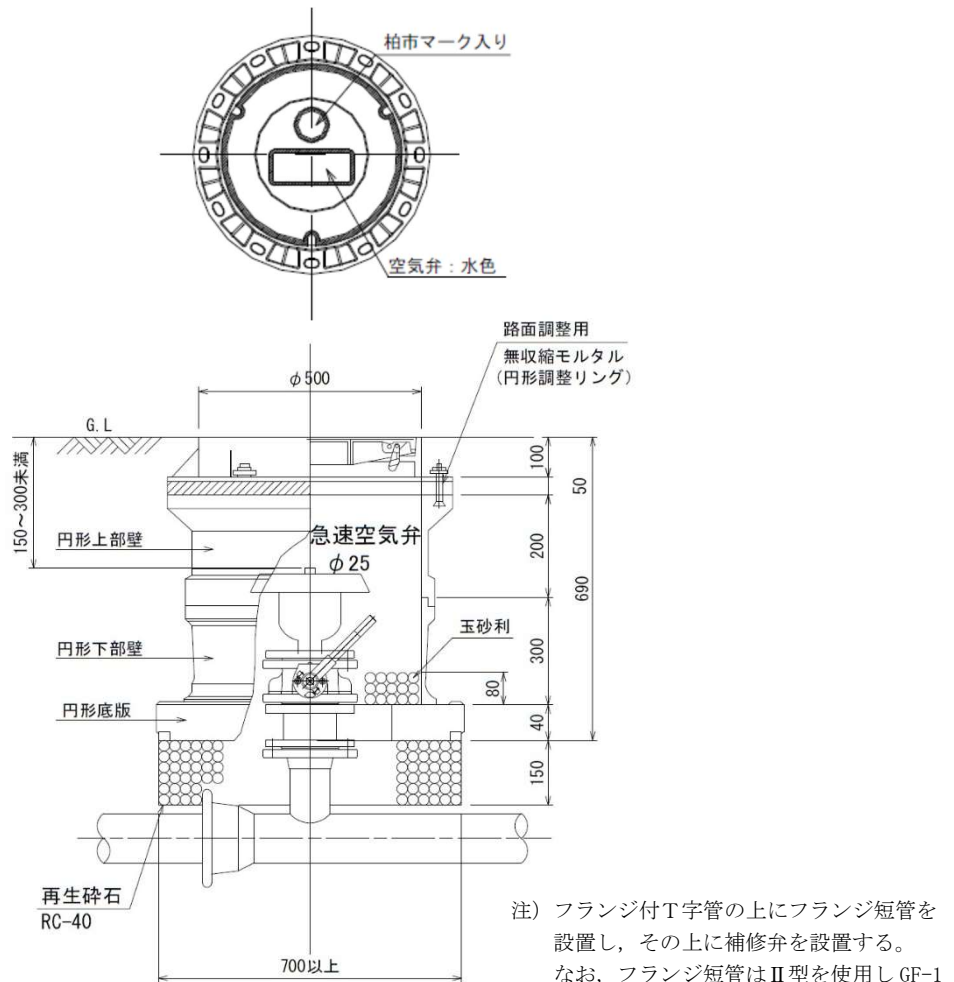


図-2 空気弁設置図

3 消火栓（排水栓）

(1) 消火栓は地下式単口を原則とするが、設置箇所によっては、消防本部との協議により地上式単口とすることができる。仕様は以下のとおりとすること。

	地下式単口	地上式単口
規格	JWWA B 103 水道用地下式消火栓（排水栓）	
取付フランジ口径	φ 75mm	φ 75mm
消火栓口金口径	φ 65mm	φ 65mm
その他	左開 内面エポキシ樹脂粉体塗装 GLからスピンドル天端までの深さ 230mm	左開 内面エポキシ樹脂粉体塗装 回転打倒式 不凍式 ボール式補修弁付

- (2) 消火栓（排水栓）を設置する場合は、うず巻式フランジ付T字管を用いること。
 (3) 水道用補修弁（ボール式）を設置すること。操作はレバー式を標準とすること。
 (4) 弁室は丸型弁室とし、鉄蓋の塗色は、黄色とすること（排水栓は、緑色）。

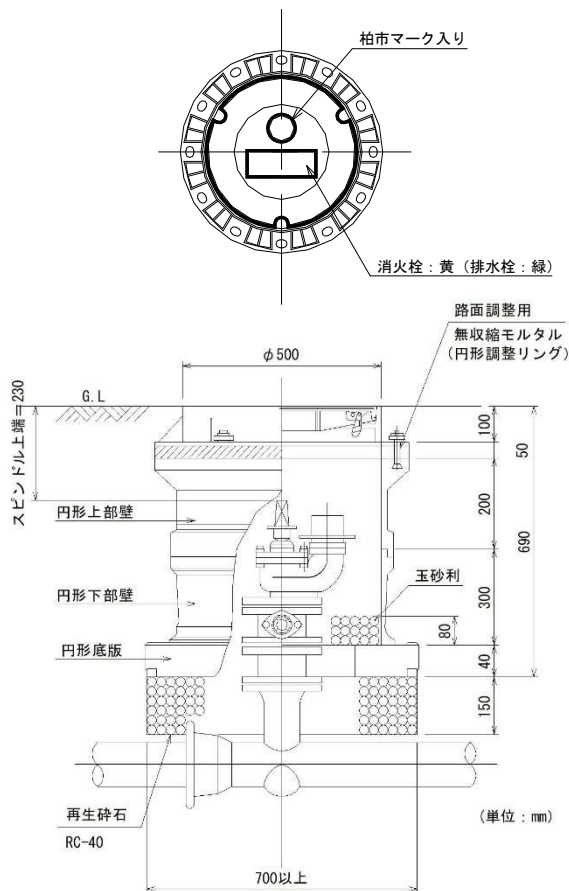


図-3 消火栓（排水栓）設置図

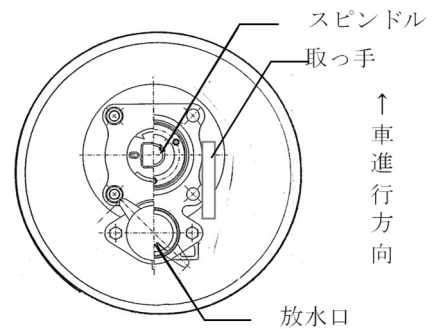


図-4 消火栓（排水栓）口設置概要図

注) フランジ付T字管の上にフランジ短管を設置し、その上に補修弁を設置する。なお、フランジ短管はⅡ型を使用しGF-1のパッキンを使用する。

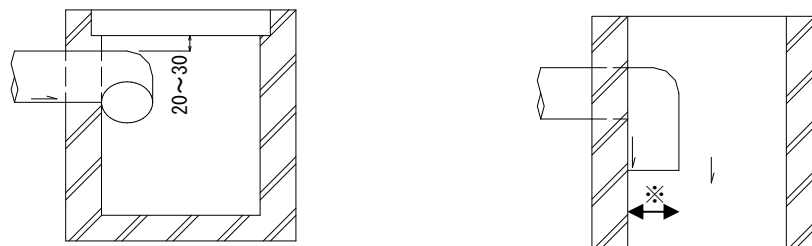
4 排水設備

- (1) 排水設備（塩化ビニル管）の管径は、配水管口径に応じて下記のとおりとし、泥吐弁までは本管と同一の管種とする。

※配水管口径がφ300mm以上については、排水T字管を原則として使用する。

配水管口径 (mm)	50	75~150	200~300	350
泥吐弁口径 (mm)	50	75以上	100	150
排水管口径 (mm)	50	50	75~100	150

- (2) 泥吐弁以降は、塩化ビニル管を標準とし、放流先の排水可能流量によっては、泥吐弁以降で口径を小さくすることができる。
- (3) 道路側溝又は雨水人孔等の流末が確保されている場合には、泥吐弁を設置し、そこに排水するものとする。ただし、確保されていない場合は、排水栓を設置すること。ただし、配水管口径がφ50mmの場合は、そのままハット管内に立ち上げること。新設道路においては排水管接続部の側溝蓋をグレーチングとすること。
- (4) 泥吐弁は仕切弁の、排水栓は消火栓の記述によるものとする。
- (5) 泥吐弁筐鉄蓋及び排水栓室鉄蓋の塗色は、緑色とすること。



※側溝への突出は排水管外径寸法を基本とする。

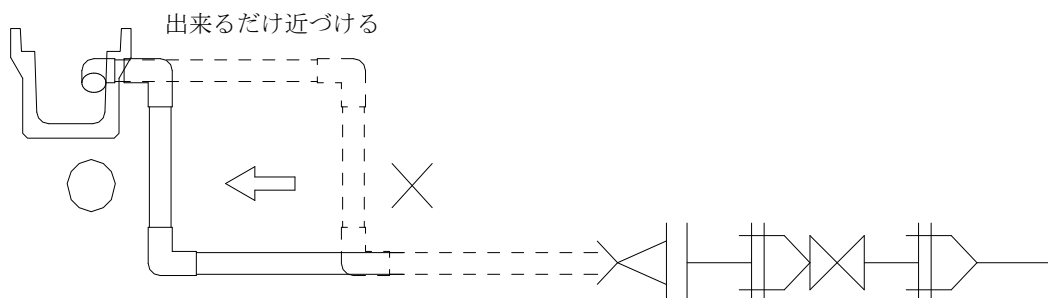


図-5 泥吐口設置図

6-7 連絡管工事

1 工法は、施工箇所の目的条件等を検討した上で決定すること。

2 断水連絡工法

(1) 断水連絡工事にあたっては、次の各項に留意しなければならない。

- ア 断水区域の設定
- イ 断水時間の把握
- ウ 地下埋設物の調査
- エ 使用機材の調達
- オ 確実な異形管防護工の採用

(2) 断水工事の基準は、行き止まり管で「配水管延長 50m 以下で給水戸数 10 戸以下」を原則とし、これを超える場合には不断水連絡工を採用すること。

ただし、区間内に重要施設（病院等）、集合住宅（貯水槽等）などがある場合は、この限りではない。

3 不断水連絡工法

(1) 割 T 字管は既設本管の管種、管径、静水圧等を考慮して、材質、構造（シール方法等）を決定すること。

(2) ソフトシール弁付割 T 字管を使用する場合には、これを捨バルブとし、正規の位置に仕切弁を設置すること。

(3) 割 T 字管の通水部（接水部）の内面塗装は、下記のとおりとすること。

ダクタイル鋳鉄（FCD）製	エポキシ樹脂粉体塗装
鋼板（SS）製	エポキシ樹脂粉体塗装

(4) 管路断水器等を設置する場合は、目的及び施工条件等を充分考慮の上、不断水分岐工事に準じたものとする。

(5) 管路断水器等、不断水弁等を埋め殺す場合には、スピンドル天端+10cm までφ200mm 以上の塩化ビニル管を被せて、川砂を充填すること。（横向きの場合は、除く。）

(6) 不断水分岐部に発生する不平均力は、支管側の摩擦力で対応することを原則とする。（管端部参照）

(7) 既設本管が耐震管の場合は、免震型もしくは耐震型の不断水割 T 字管を使用すること。

なお、免震型を採用した場合は、フランジ継手部に補強金具（3 DkN 以上のフランジ離脱防止性能を有するもの）を取付けること。

(8) 既設配水管（耐震管含む）の継手が堀山内に露出した場合は、継手部に離脱防止金具を取付けること。

4 仮止水工法

仮止水工法については，管路断水器挿入法を基本とするが，金属管で流速がない場合は，凍結工法を採用することができる。

表-6.7 仮止水工法

		管路断水器 挿入	凍 結
口径 (mm)	φ 75~100	○	○
	φ 150	○	×
	φ 200	○	×
	φ 250	○	×
	φ 300	○	×
材質	ACP	○	×
	VP	○	×
	CIP	○	△
	DIP	○	○
	SP	○	○
適用水圧		呼び圧力 7.5K (0.75MPa)	呼び圧力 7.5K (0.75MPa)
その他			流速があるときは 不可

5 配水用ポリエチレン管（HPPE）新設の場合の接合に関する留意事項

- (1) T字分岐の場合，第一仕切弁まではダクタイル鋳鉄管（GX形）で布設し，GX形とHPPEの接合にはGXダクタイル鋳鉄管用異種管継手φ75×φ50（GX, PE挿し口）を用いる。

なお，不断水分岐の場合もこれに含めるが，不断水バルブは第一仕切弁に含めない。

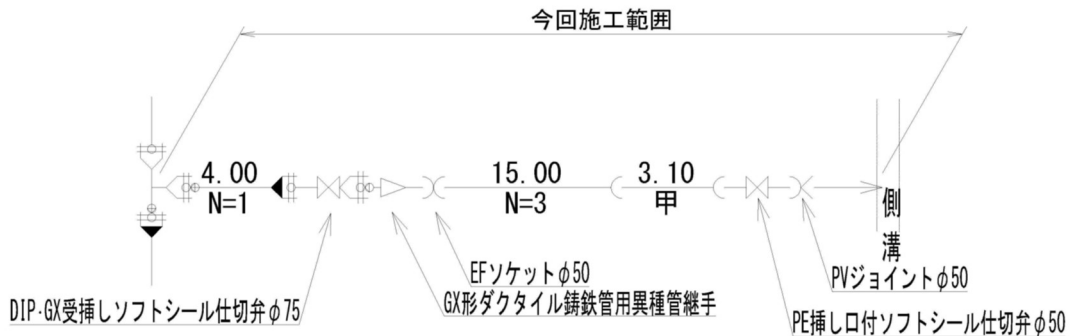


図-6 T字分岐の場合

- (2) ダクタイル鋳鉄管からの延伸の場合，GX形仕切弁（φ75mm）を布設し，GXダクタイル鋳鉄管用異種管継手φ75×φ50（GX, PE挿し口）を用いてHPPEと接合する。

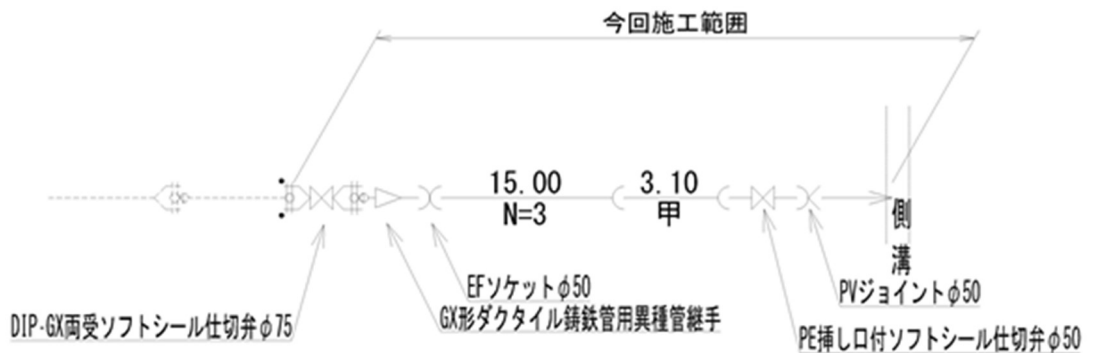


図-7 ダクタイル鋳鉄管からの延伸の場合

- (3) 配水用ポリエチレン管からの延伸の場合，既設管と融着接合する。

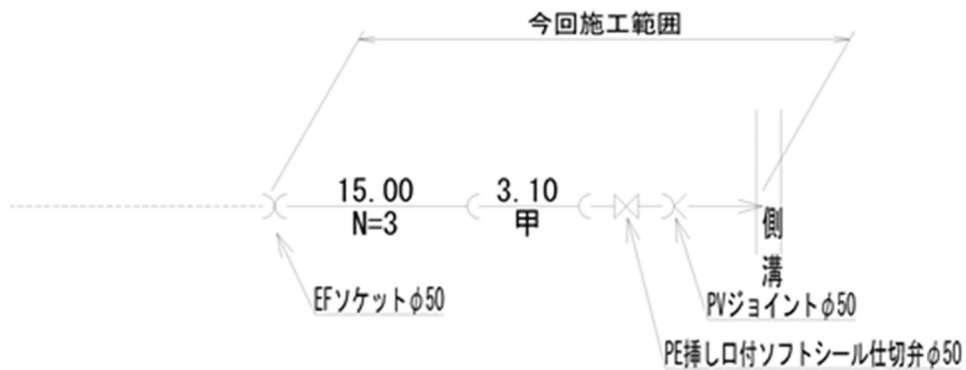


図-8 配水用ポリエチレン管からの延伸の場合

6-8 終端部処理

1 終端部の処理については、将来延伸の有無及び側溝排水等設備の有無によりパターン化し、表-6.8を標準とすること。

表-6.8 終端部の処理方法

タイプ	配管図	将来延伸の有無	側溝排水設備の有無
1		○	○
	① GX形受挿しソフトシール仕切弁	×	
	② GX形乙切管 1.0m		
	③ VCジョイント片落		
④ VP			
2		×	○
	① GX形受挿しソフトシール仕切弁		
	② GX形短管 2号		
	③ VC短管 1号片落ち		
④ VP			
3		○	×
	① GX形渦巻式フランジ付きT字管+補修弁+排水栓		
	② GX形甲切管 1.0m		
	③ GX形受挿しソフトシール仕切弁		
	④ GX形栓		
	⑤ GX形受挿しソフトシール仕切弁		
	⑥ GX形乙切管 1.0m		
⑦ GX形片フランジ曲管 90° +補修弁+排水栓			

表-6.8 終端部の処理方法

4			×	×
	①	GX形渦巻式フランジ付きT字管+補修弁+排水栓		
	②	GX形栓		
	③	GX形片フランジ曲管90° +補修弁+排水栓		
5			×	○
	①	PE挿し口付きソフトシール仕切弁		
	②	メカニカルソケット (HPPE × VP)		
	③	VP		
6			×	×
	①	PE挿し口付きソフトシール仕切弁		
	②	メカニカルソケット (HPPE × VP)		
	③	VP		

注) 将来延伸有りのタイプにおいて、配管端部乙切管は水道工務課職員の指示により 1.0m以上とする場合がある。

2 工事界（始点，終点）となるフランジ形（既存）バルブは交換することを原則とするが、設置から20年を経過していないものは交換対象としない。存置する場合のフランジ形バルブは、フランジ補強金具等（3DkN以上のフランジ離脱防止性能を有するもの）をフランジ部両側に設置もしくは、コンクリート防護を行うこととする。なお、コンクリート防護を行う際は、以下を標準とする。

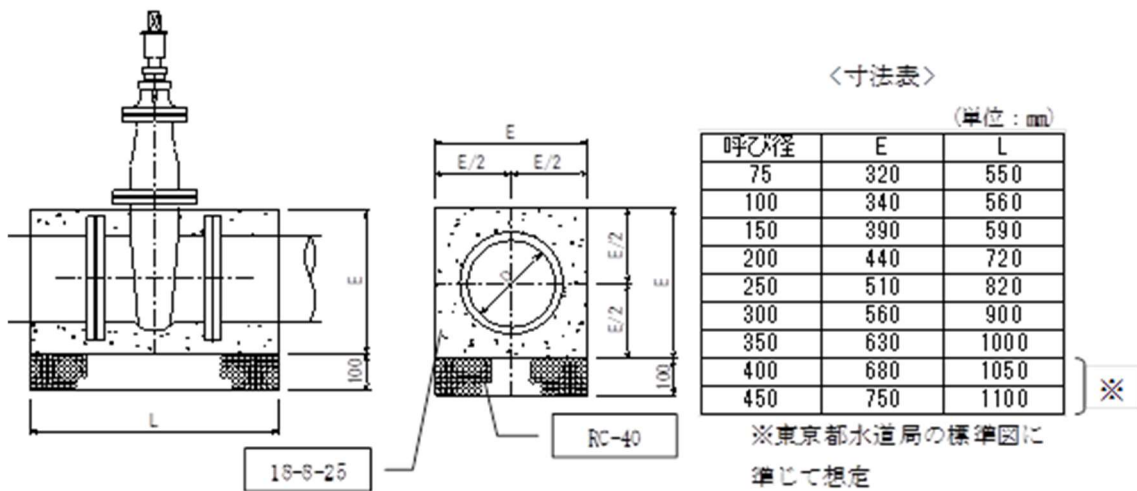


図-9 コンクリート防護図

6-9 切廻工事に伴う仮配管工事

仮配管工事にあたっては、次の各項に留意すること。

- (1) 他工事及び一般通行に支障のない場所に仮配管を設置しなければならない。
- (2) 仮配管口径は、本管口径と同口径を原則とすること。
- (3) 仮設仕切弁は、仮配管の始点，終点及び必要となる箇所を設置すること。
- (4) 既設消火栓がある場合は、必ず既設消火栓付近に仮設消火栓を設置すること。
- (5) 給水管φ50mm以下の管を露出配管する場合、保温防護を施し、保安上の措置をとること。
- (6) 仮配管工事における断水回数は、最小限にすること。
- (7) ループしている本管の仮配管は、あらかじめバイパスとなるよう仮配管を布設し、不断水連絡工法により両端を連絡し、断水工事とならないようにすること。
- (8) 仮配管に使用する材料の標準仕様は、表-6.9 仮配管使用材料のとおりとすること。
- (9) 仮配管の土被りは、市道を占有する場合、口径φ150mm以下：0.4m，φ200mm以上φ300mm未満：0.5mとする。ただし、ライニング鋼管を使用する場合は、柏市水道管路設計指針によるものとする。

なお、県道及び国道の占有については、別途道路管理者と協議が必要となる。

表-6.9 仮配管使用材料

直管	水道用ポリエチレン紛体ライニング鋼管 φ15～100mm JWWA K 132	
	水道用硬質塩化ビニールライニング鋼管 φ15～150mm JWWA K 116	
	一般配管用ステンレス鋼管 φ25～300mm JIS G 3448	この他同等以上の品
継手類	ヴィクトリック継手 G型・N型・S型・T型	
	グロージョイント	
	ストラブカップリング継手	
	水道用ねじ込み式管端防食継手 JPF MP 003	
	突合せ溶接継手	この他同等以上の品
異形管類	ヴィクトリック型フィッティング N型・G型	
	ショーボンド継手セット	
	水道用ねじ込み式管端防食継手	
	突合せ溶接継手	
	REPCS 異形管	この他同等以上の品
弁類	水道用ソフトシール仕切弁 JWWA B 120	この他同等以上の品

※上水フランジ，合フランジは管端防食継手とする。

※仮給水切り替えの材質についても上記と同等とする。

6-10 不要管撤去工事

不要管は，原則として撤去すること。

6-11 給水管取り直し工事

- 1 配水管の布設替えに伴い，給水管取り直し工事を行う場合は，「水道管路設計指針」に基づき行うこと。
- 2 既設給水管が鉛管の場合は，布設替えすることを原則とする。
- 3 既設止水栓及び量水器が道路面と段差がある場合は，下記のとおり場合分けを行い施工方法を決定すること。
 - (1) 垂直距離が 2m 以上の場合
 - (2) 垂直距離が 2m 未満で埋設工事可能な場合
 - (3) 垂直距離が 2m 未満で埋設工事不可能な場合
 - ア 所有者が露出配管を了承している場合
 - イ 所有者が露出配管を了承していない場合