

# 第Ⅱ章 設計

## 1 基本原則

### 1.1 基本原則

給水装置工事の設計は、調査、図面及び関係書類の作成、工事概算額の算出までをいい、この作業における基本原則は次のとおりとする。

- 1 給水装置工事の申込者（以下「申込者」という。）が必要とする水量（以下「所要水量」という。）を確保できる装置であること。
- 2 水質について、全く汚染のおそれのないこと。
- 3 使用に便利で、維持管理が容易であること。
- 4 配水管及び他の給水装置に対して、水量・水圧等悪影響を及ぼさないこと。

### 1.2 法令等における基本的要件

給水装置については、法第 16 条（給水装置の構造及び材質）に基づき、政令（給水装置の構造及び材質の基準）が定められている。

この政令は、法第 16 条に基づく水道事業者による給水契約の拒否や給水停止の権限を発動するか否かの判断に用いるもので、給水装置が有すべき必要最小限の基準を規定している。

また、政令を適用するに当たり必要となる技術的細目については、「給水装置の構造及び材質の基準に関する省令（厚生省令第 14 号）」（以下「構造・材質基準」という。）が定められ、給水装置に用いようとする個々の給水管及び給水用具の性能確保のための基準（性能基準）と、給水装置工事の施行の適正を確保するために必要な判断基準（給水装置全体のシステムとしての基準）が規定されている。

以上から、給水装置工事の施行に当たっては、政令及び構造・材質基準を遵守し、適正な施行を行わなければならない。

#### 1 法第 16 条（給水装置の構造及び材質）

水道事業者は、当該水道によつて水の供給を受ける者の給水装置の構造及び材質が、政令で定める基準に適合していないときは、供給規定の定めるところにより、その者の給水契約の申込を拒み、又はその者が給水装置をその基準に適合させるまでの間その者に対する給水を停止することができる。

#### 2 政令第 6 条（給水装置の構造及び材質の基準）

法第 16 条の規定による給水装置の構造及び材質は、次のとおりとする。

- 一 配水管への取付口の位置は、他の給水装置の取付口から 30 センチメートル以上離れていること。
- 二 配水管への取付口における給水管の口径は、当該給水装置による水の使用量に比し、著しく過大でないこと。
- 三 配水管の水圧に影響を及ぼすおそれのあるポンプに直接連結されていないこと。

<p>四 水圧、土圧その他の荷重に対して十分な耐力を有し、かつ、水が汚染され又は、漏れるおそれがないものであること。</p> <p>五 凍結、破壊、浸食等を防止するための適切な措置が講ぜられていること。</p> <p>六 当該給水装置以外の水管その他の設備に直接連結されていないこと。</p> <p>七 水槽、プール、流しその他水を入れ、又は受ける器具、施設等に給水する給水装置にあつては、水の逆流を防止するための適切な措置が講ぜられていること。</p> <p>2 前項各号に規定する基準を適用するについて必要な技術的細目は、国土交通省令で定める。</p>
--

3 平成9年厚生省令第14号（給水装置の構造及び材質の基準に関する省令）

この省令は、給水装置に用いようとする個々の製品が満たすべき性能の基準（性能基準）と、給水装置工事の施行の適正を確保するための基準（給水装置全体のシステムとしての基準）から構成される。

給水装置工事の施行に当たっては、「性能基準」の適合性が証明された製品（自己認証品、第三者認証品）を使用しなければならない。また、「給水装置全体のシステムとしての基準」の規定内容を遵守し、適正な施行を行う必要がある。要約を表Ⅱ-1-1に示す。

表Ⅱ-1-1 平成9年厚生省令第14号 給水装置の構造及び材質の基準に関する省令（要約）

省令の項目	省令の規定内容	
	「性能基準」に関する規定	「給水装置全体のシステムとしての基準」に関する規定
<p>第一条 耐圧に関する基準</p>	<p>第1項 第1号～第4号</p>	<p>第2項 給水装置の接合箇所は、水圧に対する十分な耐力を確保するためにその構造及び材質に応じた適切な接合が行われているものでなければならない。</p> <p>第3項 屋内の主配管は、配管経路について構造物の下の通過を避けること等により漏水時の修理を容易に行うことができるようにしなければならない。</p>
<p>第二条 浸出等に関する基準</p>	<p>第1項</p>	<p>第2項 給水装置は、末端部が行き止まりとなっていること等により水が停滞する構造であってはならない。ただし、当該末端部に排水機構が設置されているものにあつては、この限りではない。</p> <p>第3項 給水装置は、シアン、六価クロムその他水を汚染するおそれのある物を貯留し又、は取り扱う施設に近接して設置されてはならない。</p> <p>第4項 鉱油類、有機溶剤その他の油類が浸透するおそれのある場所に設置されている給水装置は、当該油類が浸透するおそれのない材質のもの又はさや管等により適切な防護のための措置が講じられているものでなければならない。</p>

<p>第三条 水撃限界に関する 基準</p>	<p>第1項の前文</p>	<p>第1項の後文 ただし、当該給水用具の上流側に近接してエアチャンバーその他の水撃防止器具を設置すること等により適切な水撃防止のための措置が講じているものにあつては、この限りでない。</p>
<p>第四条 防食に関する基準</p>	<p>—</p>	<p>第1項 酸又はアルカリによって侵食されるおそれのある場所に設置されている給水装置は、酸又はアルカリに対する耐食性を有する材質のもの又は防食材で被覆すること等により適切な侵食の防止のための措置が講じられているものでなければならない。</p> <p>第2項 漏えい電流により侵食されるおそれのある場所に設置されている給水装置は、非金属製の材質のもの又は絶縁材で被覆すること等により適切な電気防食のための措置が講じられているものでなければいけない。</p>
<p>第五条 逆流防止に関する 基準</p>	<p>第1号イ～</p>	<p>水が逆流するおそれのある場所に設置されている給水装置は、次の各号のいずれかに該当しなければならない。</p> <p>第1号 次に掲げる逆流を防止するための性能を有する給水器具が、水の逆流を防止することができる適正な位置に設置されていること。</p> <p>第2号 吐出口を有する給水装置が、次に掲げる基準に適合すること。</p> <p>イ 呼び径が25mm以下のものにあつては、別表第2の上欄に掲げる呼び径の区分に応じ、同表中欄に掲げる近接壁から吐出口の中心までの水平距離及び同表下欄に掲げる越流面から吐出口の中心までの垂直距離が確保されていること。(表省略)</p> <p>ロ 呼び径が25mmを超えるものにあつては、別表第3の上欄に掲げる区分に応じ、表下欄に掲げる越流面から吐出口の最下端までの垂直距離が確保されていること。(表省略)</p> <p>第2項 事業活動に伴い、水を汚染するおそれのある場所に給水する給水装置は、第1項第2号に規定する垂直距離及び水平距離を確保し、当該場所の水管その他の設備と当該給水装置を分離すること等により、適切な逆流の防止のための措置が講じられているものでなければならない。</p>
<p>第六条 耐寒に関する基準</p>	<p>第1項の前文</p>	<p>第1項の後文 ただし、断熱材で被覆すること等により適切な凍結の防止のための措置が講じられているものにあつては、この限りでない。</p>
<p>第七条 耐久に関する基準</p>	<p>第1項</p>	<p>—</p>

## 2 給水装置用材料

配水管から分岐して設けられた給水管及びそれに直結して設けられる給水用具（以下、「給水装置用材料」という。）は、水の汚染を防止する等の観点から、構造・材質基準に適合する材料を使用しなければならない。

構造・材質基準には、個々の給水装置用材料の性能確保のための7項目の性能基準（「耐圧性能基準」、「浸出性能基準」、「水撃限界性能基準」、「逆流防止性能基準」、「負圧破壊性能基準」、「耐寒性能基準」及び「耐久性能基準」）が定められている。これらの性能基準は、給水装置用材料ごとに、有すべき性能と使用場所等に応じて必要な項目が適用される。

### 2.1 使用材料の選定

給水装置用材料は、その特性及び定められた使用条件、制限措置を十分に考慮し、使用箇所に適したものを選定しなければならない。

### 2.2 性能基準に適合する給水装置用材料

性能基準に適合する給水装置用材料は、次のとおりである。

#### 1 第三者認証品

製造業者等の希望に応じて、第三者認証機関が性能基準に適合することを証明、認証した製品。

第三者認証機関は、製品サンプル試験を行い、性能基準に適合しているか否か等の検査を行い基準適合性を認証した上で、当該認証機関の認証マークを製品に表示することを認める。第三者認証機関には、（社）日本水道協会、（財）日本燃焼機器検査協会、（財）電気安全環境研究所、（財）日本ガス機器検査協会及び（株）ULJapanがある。

#### 2 JIS規格（水道用）、JWWA規格のように性能基準の適合が明らかな製品。

#### 3 自己認証品

製造業者や販売業者が自らの責任において、性能基準に適合していることを証明する製品。証明には、製造業者等が自らまたは試験機関等に委託して得た試験成績書等を使用する。

#### 4 管理者の定める規格または仕様等に基づき製造された製品（市規格品及び仕様品）

### 2.3 性能基準適合の確認方法

給水装置用材料が性能基準に適合していることを確認する方法は次のとおりである。

#### 1 第三者認証品の確認方法

第三者認証機関で認証した製品には、認証マーク（表Ⅱ-2-1参照）が表示されるので、このマークを確認するか、第三者認証機関で発行する認証登録リスト、ホームページ等の閲覧により確認する。

#### 2 JIS規格品の確認方法

下記の表示を確認する。

JIS規格（水道用）の場合	
---------------	--

### 3 自己認証品の確認方法

当該製品の製造者に対して、構造・材質基準に適合していることが判断できる資料（適合証明書、試験成績書等）の提示を求め、確認する。

表Ⅱ-2-1 第三者認証機関と認証マーク等

第三者認証機関	審査内容		認証マーク
(社) 日本水道協会	品質認証 センター	性能基準の適合 (基本基準)	 
		日水協規格の適合 (特別基準)	 
	検査部	JIS規格, 日水協 規格等の適合	 又は 
(財) 日本燃焼機器検査協会	性能基準の適合		
(財) 電気安全環境研究所	性能基準の適合		
(財) 日本ガス機器検査協会	性能基準の適合		
(株) ULJapan	性能基準の適合		

#### 2.4 給水装置用材料の指定

配水管または道路に布設された他の給水装置からの分岐部分からメーターまでの部分の給水装置用材料（これを保護するための附属用具を含む。）については、災害等による給水装置の損傷を防止し、または給水装置の損傷の復旧を迅速かつ適切に行えるようにするため、給水条例第12条第1項（給水管及び給水用具の指定等）の規定に基づき、管理者が指定した材料を使用しなければならない。なお、令和8年4月1日以降の給水装置工事承認申込みにおいて、既設の鉛管に新規水道メーターを設置することはできない。

#### 2.5 給水装置用材料の附属用具

##### 1 附属用具の指定等

配水管または道路に布設された他の給水装置からの分岐部分からメーターまでの部分に使用する給水装置用材料を保護するための附属用具（メーターボックス、止水栓筐、仕切弁筐等）は、「2.4 給水装置用材料の指定」と同様に、管理者が指定した材料を使用しなければならない。

また、上記以外に設置する止水栓及びメーターを保護する附属用具についても、メーター検針やメーター取替え等の作業を考慮し、管理者が指定または確認したものを使用することが望ましい。

### 3 調査

#### 3.1 基本調査

基本調査は、事前調査と現地調査に区分され、その内容によって「工事申込者に確認する事項」、「水道事業者の確認事項」、「現地調査により確認する事項」がある。

標準的な調査項目、調査内容及び確認する事項を表Ⅱ-3-1に示す。

- 1 給水装置工事の依頼を受けた場合は、現地の状況を把握するために必要な調査を行うこと。
- 2 基本調査は、設計、施工の基礎となる重要な作業であり、調査の良否は、給水装置の機能にも影響するものであるため、慎重に行うこと。

表Ⅱ-3-1 調査項目、調査内容及び確認する事項

調査項目	調査内容	確認する事項			
		工事 申込者	水道 事業者	現地	その他 <sup>(注)</sup>
1. 工事場所	町名、丁名、番地等住所表示番号	○		○	
2. 使用水量	使用目的（事業・住居）、使用人員、 延床面積、取付栓数	○		○	
3. 既設給水装置 の有無	所有者、布設年月、形態（単独・連帯）、 口径、管種、布設位置、使用水量、栓番	○	○	○	所有者
4. 屋外配管	メーター、止水栓（仕切弁）の位置、 布設位置	○	○	○	
5. 供給条件	配水管への取付けからメーターまで の工法、工期、その他工事上の条件等		○		
6. 屋内配管	給水栓の位置（種類と個数）、給水用具	○		○	
7. 配水管の布設 状況	口径、管種、布設位置、仕切弁、 配水管の水圧、消火栓の位置		○	○	
8. 道路の状況	種別（公道・私道等）、幅員、舗装別、 舗装年次			○	道路 管理者
9. 各種埋設物の 有無	種類（下水道・ガス・電気・電話等）、 口径、布設位置			○	埋設物 管理者
10. 現場の施工 環境	施工時間（昼・夜）、関連工事		○	○	埋設物 管理者
11. 既設給水管 から分岐する 場合	所有者、給水戸数、布設年月、口径、 布設位置、既設建物との関連	○	○	○	所有者
12. 貯水槽方式 の場合	貯水槽の構造、位置、点検口の位置、 配管ルート			○	

13. 工事に関する同意承諾の取得確認	分岐の同意，私有地給水管埋設の同意， その他利害関係人の承諾	○			利害 関係者
14. 建築確認	建築確認通知（番号）	○			

注) 「その他」は，調査に際して確認すべきその他の者。

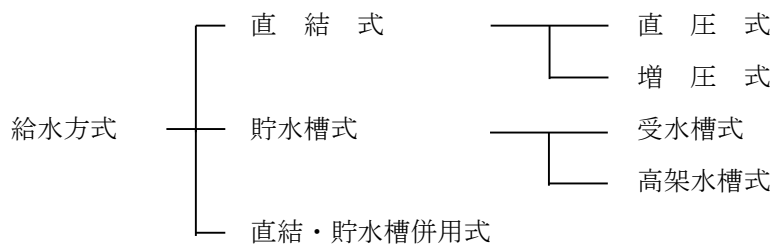
## 4 給水方式

### 4.1 給水方式の種類

給水方式には、直結式及び貯水槽式及び直結・貯水槽併用式があり、その方式は給水高さ、所要水量、使用用途及び維持管理面を考慮し決定すること。

直結方式給水は、配水管の水圧で直接給水する直結直圧式と、給水管の途中に直結給水用増圧装置（直結加圧形ポンプユニット、以下「増圧装置」という。）を設置し不足する水圧を補う直結増圧式がある。

貯水槽方式給水は、配水管から一旦貯水槽に受け、この貯水槽から給水する方式であり、配水管の水圧は貯水槽以下に作用しない。



### 4.2 給水方式の特徴

#### 1 直結式

直結式には、配水管の水圧を利用して給水装置末端の給水栓まで給水する「直圧式」と、給水管の途中に増圧装置を設置し、この増圧により高位置まで給水する「増圧式」とがあり、選択要件は次のとおりである。

##### (1) 基本要件

- ① 配水管の水圧及び口径が、所要水量に対して十分であること。
- ② 常時円滑かつ安定した給水ができるものであること。

##### (2) 選択要件

##### ① 直圧式

ア 2階建て以下の建築物に給水する場合

イ 別に定める「3階直圧・直結給水に係る実施要領」に適合する場合 (P. V-4-23)

##### ② 増圧式

別に定める「直結増圧式給水方式に係る実施要領」(解説)に適合する場合 (P. V-4-34)

#### 2 貯水槽式

(1) 貯水槽を設置し、これに水道水を一時的に貯えてポンプの加圧等により給水する方式をいい、次の場合には、管理者が認めた場合を除き、貯水槽式とすること。

- ① 一時に多量の水を必要とする場合、または使用水量の変動が大きい場合で配水管の水圧低下を引き起こすおそれのある場合
- ② 配水管の水圧変動にかかわらず、常時一定の水圧または水量を必要とする場合

③ 減水または断水により使用上支障をきたすおそれのある場合

例：病院，ホテル，百貨店，興行場等施設及び食品冷凍機，電子計算機の冷却用水等のある施設等。

④ 逆流によって配水管の水を汚染するおそれのある場合

例：クリーニング，メッキ，写真，印刷・製版，石油取扱，染色，食品加工等の業を行う施設等。

(2) 貯水槽式により給水する場合は，貯水槽の清掃またはポンプの故障等に伴う断水等に対応するため，直結直圧式の散水栓等を設置すること。

(3) 局のメーターを設置する貯水槽以下装置と局のメーターを設置できない貯水槽以下の給水施設とが混在する場合は，それぞれに貯水槽を設置すること。

### 3 直結・貯水槽併用式

直結式と貯水槽式を併用して中高層建築物等に給水する方式で，その要件は次のとおりである。

(1) 併用式の場合は，直結式及び貯水槽式それぞれの要件を適用する。

(2) 併用式の場合は，それぞれの装置の区分を明確にし，両方式を直接連結してはならない。

## 5 給水管口径

### 5.1 計画使用水量

計画使用水量は、給水装置を計画する際の基礎となるものであり、建物の用途及び水の使用用途、使用人数、給水栓の数等を考慮した上で決定する。

また、給水方式には直結式と貯水槽式があり、直結式は、水栓での使用変動が直接管内流量の変動となり、貯水槽式は、水栓の使用変動による管内流量への影響はないなど、給水方式によって管内流量変動が異なることから、計画使用水量も給水方式別に設定することが望ましい。

#### 1 直結方式給水の計画使用水量

##### (1) 計画使用水量

直結方式給水における計画使用水量は、給水用具の同時使用の割合を十分考慮して実態に合った水量を設定すること。すなわち、計画使用水量は同時使用水量から求める。

同時使用水量とは、給水栓、給湯器等の末端給水用具が同時に使用された場合の使用水量であり、瞬時最大使用水量に相当する。通常、単位としてℓ/minを用いる。

##### ① 一般住宅における同時使用水量の算定方法

###### ア 同時に使用する給水用具を設定して計算する方法

同時に使用する末端給水用具を設定して計算する方法により、計画使用水量を算出する。

まず、同時に使用する給水用具数を表Ⅱ-5-1から求め、使用水量の多いもの、使用頻度の高いもの（台所、洗面所等）を含めて同時に使用する給水用具を設定する。次に、設定された給水用具の吐水量を足し合わせて同時使用水量を算出する。使用形態は種々変動するので、それらすべてに対応するためには、同時に使用する給水用具の組み合わせを数通り変えて計算しなければならない。

ただし、学校や駅の手洗所のように同時使用率の極めて高い場合には、手洗器、小便器、大便器等、その用途ごとに表Ⅱ-5-1を適用して算出する。

一般的な給水用具の用途別吐水量は、表Ⅱ-5-2のとおりである。

また、給水用具の種類に関わらず吐水量を口径によって一律の水量として扱う方法もある。（表Ⅱ-5-3）

表Ⅱ-5-1 同時使用を考慮した給水用具数

総給水用具数	同時に使用する給水用具数	総給水用具数	同時に使用する給水用具数
1	1	11～15	4
2～5	2	16～20	5
6～10	3	21～30	6

表Ⅱ-5-2 用途別吐水量と対応する給水用具の口径

用途	使用水量 (ℓ/min)	対応する給水用具の口径 (mm)	備考
台所流し	12~40	13~20	
洗たく流し	12~40	13~20	
洗面器	8~15	13	
浴槽(和式)	20~40	13~20	
〃(洋式)	30~60	20~25	
シャワー	8~15	13	
小便器(洗浄タンク)	12~20	13	
〃(洗浄弁)	15~30	13	1回(4~6秒)の吐水量2~3ℓ
大便器(洗浄タンク)	12~20	13	
〃(洗浄弁)	70~130	25	1回(8~12秒)の吐水量13.5~16.5ℓ
手洗器	5~10	13	
消火栓(小型)	130~260	40~50	
散水	15~40	13~20	
洗車	35~65	20~25	業務用

表Ⅱ-5-3 給水用具の標準使用水量

給水栓口径 (mm)	13	20	25
標準流量 (ℓ/min)	17	40	65

イ 標準化した同時使用水量により計算する方法(表Ⅱ-5-4)

給水用具の数と同時使用水量の関係についての標準値から求める方法である。給水装置内のすべての給水用具の個々の使用水量を足し合わせた全使用水量を給水用具の総数で割ったものに、使用水量比を掛けて求める。

$$\text{同時使用水量} = \text{給水用具の全使用水量} \div \text{給水用具総数} \times \text{使用水量比}$$

表Ⅱ-5-4 給水用具数と使用水量比

総給水用具数	1	2	3	4	5	6	7
使用水量比	1	1.4	1.7	2.0	2.2	2.4	2.6
総給水用具数	8	9	10	15	20	30	
使用水量比	2.8	2.9	3.0	3.5	4.0	5.0	

② 集合住宅等における同時使用水量の算定方法

ア 各戸使用水量と給水戸数の同時使用率による方法

1戸の使用水量については、表Ⅱ-5-1または表Ⅱ-5-4を使用した方法で求め、全体の同時使用戸数については、給水戸数の同時使用率（表Ⅱ-5-5）により同時使用戸数を定め同時使用水量を決定する方法である。

表Ⅱ-5-5 給水戸数と同時使用率

戸数	1～3	4～10	11～20	21～30	31～40	41～60	61～80	81～100
同時使用戸数率 (%)	100	90	80	70	65	60	55	50

イ 戸数から同時使用水量を予測する算定式を用いる方法

戸数を基に、次の算定式を用い同時使用水量を予測する。

10戸未満

$$Q = 42N^{0.33}$$

10戸以上600戸未満

$$Q = 19N^{0.67}$$

ただし、Q：同時使用水量（ℓ/min）

N：戸数

ウ 居住人数から同時使用水量を予測する算定式を用いる方法

居住人数を用い、次の算定式から同時使用水量を予測する。

なお、1室当たりの居住人数が1人の場合は、居住人数を2人として計算する。

1～30（人）

$$Q = 26P^{0.36}$$

31～200（人）

$$Q = 13P^{0.56}$$

201～2000（人）

$$Q = 6.9P^{0.67}$$

ただし、Q：同時使用水量（ℓ/min）

P：人数（人）

③ 一定規模以上の給水用具を有する事務所ビル等における同時使用水量の算定方法

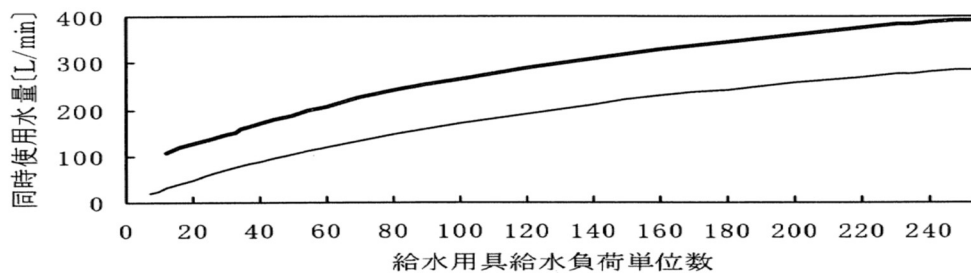
給水用具給水負荷単位による方法がある。

給水用具給水負荷単位とは、給水用具の種類による使用頻度、使用時間及び多数の給水用具の同時使用を考慮した負荷率を見込んで、給水流量を単位化したものである。同時使用水量の算出は、表Ⅱ-5-6の各種給水用具の給水用具給水負荷単位に給水用具数を乗じたものを累計し、図Ⅱ-5-1の同時使用水量図を利用して同時使用水量を求める方法である。

表Ⅱ-5-6 給水用具給水負荷単位表

給水用具		給水用具給水負荷単位		備考
		個人用	公共用及び 事業用	
大便器	F・V	6	10	F・V=洗浄弁 F・T=洗浄水槽
大便器	F・T	3	5	
小便器	F・V	—	5	
小便器	F・T	—	3	
洗面器	水栓	1	2	
手洗器	〃	0.5	1	
浴槽	〃	2	4	
シャワー	混合弁	2	4	
台所流し	水栓	3	—	
料理場流し	〃	2	4	
食器洗流し	〃	—	5	
掃除用流し	〃	3	4	

(空気調和衛生工学便覧平成22年版による)



— 大便器洗浄弁の多い場合 (空気調和衛生工学便覧平成7年版による)  
 - - 大便器洗浄タンクの多い場合

図Ⅱ-5-1 給水用具給水負荷単位による同時使用水量図

(2) 直結増圧式給水の計画使用水量

直結増圧式給水を行うに当たっては、同時使用水量を適正に設定することは、適切な配管口径の決定及び増圧装置の適正容量の決定に不可欠である。これを誤ると、過大な設備の導入、エネルギー利用の非効率化、給水不足の発生などが起こることがある。

同時使用水量の算定に当たっては、給水用具の種類別吐水量とその同時使用率を考慮した方法(表Ⅱ-5-1~5)、戸数から同時使用水量を予測する算定式を用いる方法、居住人数から同時使用水量を予測する算定式を用いる方法、業態別使用水量基準を参考にする方法(表Ⅱ-5-7)等があり、各種算定方法の特徴を熟知した上で、使用実態に応じた方法を選択すること。

なお、集合住宅の算定は、直結方式給水の集合住宅における同時使用水量の算定方法(5.1.1(1)②集合住宅等における同時使用水量の算定方法)と同様に行い、管理者への事前協議を要する。また、集合住宅等において、給水量が定まらない場合には、表Ⅱ-5-3に基づき算定すること。

## 2 貯水槽方式給水の計画使用水量

貯水槽方式給水における計画使用水量は、1日当たりの計画(最大)使用水量( $l/d$ )から求める。

1日当たりの計画使用水量は、次により算出し、算出した1日当たりの計画使用水量の $4/10\sim 6/10$ を標準の貯水槽の容量とする。ただし、個別に水道利用契約をしていない(1個メーター)場合はこの限りではない。

1日当たりの計画使用水量の算定には、次の方法がある。

### (1) 業態別使用水量から算定する方法

建物の種類別(業態別)の使用水量は、表Ⅱ-5-7を基に算定するものとする。なお、表Ⅱ-5-7に定めのない業態または定めのある業態の内でも特殊な業態については、「空気調和・衛生工学便覧」等を参考に業態別の使用水量を算定し、申込者と十分協議の上決定するものとする。(表Ⅱ-5-7「業態別使用水量基準」)

### (2) その他

使用実績等で算出する。また、実績資料が無い場合でも、例えば用途別及び使用給水用具ごとに使用水量を積み上げて算出する方法もある。

表Ⅱ-5-7 業態別使用水量基準

業態名	原単位	1日最大 使用水 量(ℓ)	1日平均 使用時 間	対象とする業態
家事用				
住宅A	1戸当り	1,000	10	床面積 60㎡以上
住宅B	〃	600	10	床面積 30㎡以上 60㎡未満
住宅C	〃	400	10	床面積 30㎡未満
アパート	1室当り	200	10	浴室のない共同住宅をいう
寮	各室の床面積 1㎡当り	19	10	風呂、食堂等が共有施設となっている 形態の寮、寄宿舎等
商店				
商店A	店舗の面積1㎡当り	90	10	コインランドリー
商店B	〃	50	10	鮮魚店、豆腐店
商店C	〃	25	10	理容店、美容室
商店D	〃	25	10	パン・ピザ・菓子製造販売店、精肉店、 寿司・弁当・総菜の製造販売店
商店E	〃	20	10	クリーニング店、ペットショップ、麻雀店
商店F	〃	12	10	カラオケスタジオ、カラオケボックス等
商店G	〃	11	10	コンビニエンスストア、新聞・牛乳の配達店
商店H	〃	5	10	青果店、生花店、ホームセンター
商店I	〃	4	10	囲碁・将棋クラブ等
商店J	〃	3	10	写真館
商店K	〃	2	10	洋品店、薬局、化粧品店、陶器店、新聞販売 店、眼鏡店、電気器具販売店、金物店、厨房 用品店、文具店、書籍販売店、手芸店、スポー ツ用品店、つり具店、精米店、玩具店、自転 車店、建材店、呉服店、タバコ店、カー用品店、イ ンテリア店、写真取次店、製麺店、駅構内の売 店、クリーニング取次店、レンタルビデオ店、寝具店、 仏具店、民芸店、酒類販売店、履物店、その 他非用水型の商店
商店L	〃	25	10	業態不確定
飲食業				
食堂A	厨房+店舗面積1㎡当り	60	10	日本そば店
食堂B	厨房+店舗面積1㎡当り	55	10	寿司屋、焼肉店、中華料理店

食堂 C	〃	45	10	とんかつ店, 天ぷら店, お好み焼店, 大衆食堂
食堂 D	〃	30	10	小料理店, 居酒屋
食堂 E	〃	60	10	業態不確定
仕出し屋	〃	70	10	主に弁当の製造販売, 出前を業とするもの
料亭	〃	35	6	
スナック	〃	16	8	
バー, キャバレー	〃	14	6	キャバレー, バー, クラブ, コンパ, フールバー等
喫茶店	〃	35	10	喫茶店, 甘味店等
レストラン A	〃	35	10	主に洋食を提供する飲食業をいう 厨房+店舗面積 100 m <sup>2</sup> 未満のもの
レストラン B	〃	30	10	主に洋食を提供する飲食業をいう 厨房+店舗面積 200 m <sup>2</sup> 未満のもの
レストラン C	〃	45	10	主に洋食を提供する飲食業をいう 厨房+店舗面積 200 m <sup>2</sup> 以上のもの
ファーストフード	〃	45	10	フライドチキン, ハンバーガー, ピザ等の製造販売で客席を有するもの
大型店舗				
デパート	延床面積 1 m <sup>2</sup> 当り	6	10	大経営の総合小売店
スーパーマーケット	〃	10	10	生鮮食品, 食料品, 日用雑貨等を主として扱うセルフサービス方式の店舗
事務所				
銀行	延床面積 1 m <sup>2</sup> 当り	1	9	
保険会社	〃	2	9	
自動車販売 整備会社	〃	3	9	自動車の販売, 整備及び修理を行うもの
事務所 A	〃	20	9	延床面積 50 m <sup>2</sup> 未満のもの
事務所 B	〃	10	9	延床面積 100 m <sup>2</sup> 未満のもの
事務所 C	〃	7	9	延床面積 500 m <sup>2</sup> 未満のもの
事務所 D	〃	4	9	延床面積 500 m <sup>2</sup> 以上のもの
倉庫	〃	1	9	事務所等の他の建物から独立して存在する物資の保存及び保管に供する建築物をいう
宿泊施設				
旅館 A	延床面積 1 m <sup>2</sup> 当り	15	12	各室ごとに風呂がついていないもの
旅館 B	〃	16	12	各室の全部または一部に風呂がついているもの

その他の業種				
ガソリンスタンド	敷地面積 1 m <sup>2</sup> 当り	8	12	
パチンコ店	延床面積 1 m <sup>2</sup> 当り	8	12	パチンコ, スマートボール, ビリヤード等
映画館	1 客席当り	25	14	映画館, 寄席, 劇場等
病院				
大病院	1 病床当り	970	10	規模:100~250 病床 病床使用率:70% 病院の開設者が公的機関(国・県・市町村・日赤・全国社会保険協会連合会・保険組合及びその連合会) または学校法人の場合 は, 使用率 100%とする。 規模:251 病床以上 病床使用率:100% 病院の開設者が個人または医療法人の場合 は, 使用率 75%とする。
小病院	〃	850	10	規模:20~99 病床 病床使用率:70%
診療所 A	〃	840	10	規模:19 病床以下 病床使用率:70%
診療所 B	医療部門面積 1 m <sup>2</sup> 当り	10	10	入院に必要な施設のないもの
精神病院	主たる診療が精神科または神経科の小病院及び大病院については, 申込者側の資料等を十分検討し, 決定する。			
学校等		※職員室, 給食室含む		
保育園	園児 1 人当り	85	9	
幼稚園	〃	25	5	
小学校	生徒 1 人当り	40	9	
中学校	〃	35	9	
高校大学	〃	40	9	
各種学校	〃	17	9	和洋裁, OA, 音楽, 経理, 進学予備校, 理美容等の一建築物全体で学校施設として使用するもの
各種塾	延床面積 1 m <sup>2</sup> 当り	2	8	和洋裁, OA, 語学, 音楽, 経理, 進学予備校, 学習塾, 習字等の各種塾をいう
官公庁				
官公庁	延床面積 1 m <sup>2</sup> 当り	4	9	公務員が事務を行うところをいう
文化施設				
事務室	延床面積 1 m <sup>2</sup> 当り	※本表「事務所」による		
管理人室	床面積 1 m <sup>2</sup> 当り	※本表「家事用」による		
館長室	1 室当り	100	9	

従業員室	1人当り	100	9	売店員, 機械作業員
図書室	利用者1人当り	25	9	0.4人/m <sup>2</sup>
会議室	〃	25	9	0.2人/m <sup>2</sup>
和室	〃	25	9	0.3人/m <sup>2</sup>
その他の室	〃	25	9	0.3人/m <sup>2</sup> (児童室, 工作室等)
研修室	〃	50	9	定員数
宿泊室	〃	100	9	計画人員
浴槽	1槽当り	有効水量	9	満水容量の80%
浴室	利用者1人当り	50	9	計画人員
シャワー室	〃	50	9	計画人員
大ホール	〃	10	9	定員数
大広間	〃	10	9	0.4人/m <sup>2</sup>
体育館	選手1人当り	100	9	延選手人数
体育館	観客1人当り	30	9	定員数
医務室	担当1人当り	50	9	定員数
役員室	利用者1人当り	50	9	定員数
トレーニング室	〃	10	9	ロッカー数×3回/日
トレーニング室	〃	60	9	浴室・シャワー施設のあるもの ロッカー数×3回/日
ゴルフ練習場	〃	10	9	打席数×4回/日
テニスクラブ	〃	10	9	4人/コート×4回/日
テニスクラブ・ シャワー	〃	50	9	4人/コート×4回/日
テニスクラブ・ 散水	1ヶ所当り	50	9	
社会福祉施設				
収容施設	収容者1人当り	500	10	
通園施設	通園者1人当り	210	9	

## 5.2 給水管口径の決定

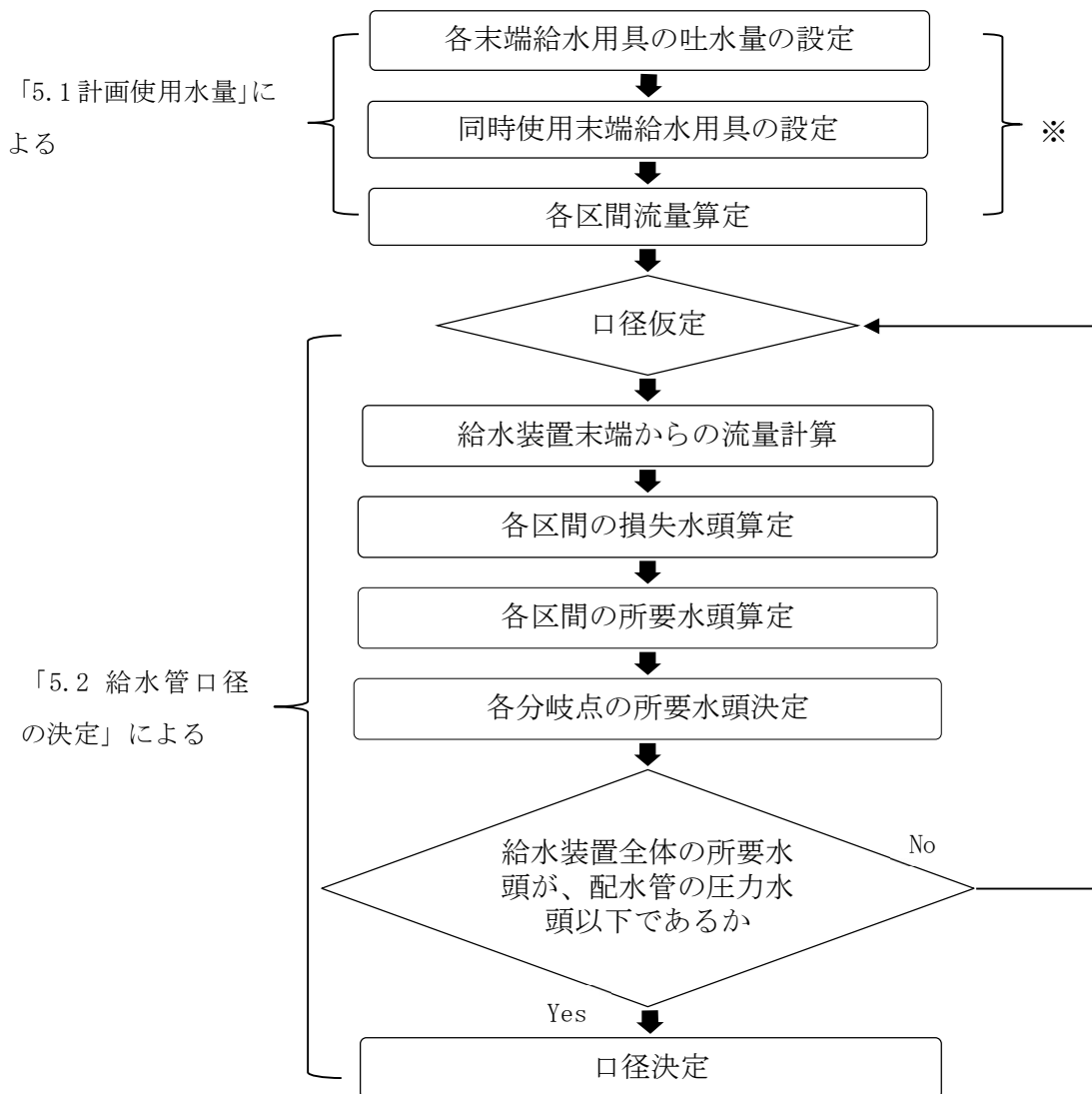
### 1 基本

給水管の口径は、配水管の最小動水圧0.15MPaにおいて計画水量を十分に供給できるものとし、かつ経済性も考慮した合理的な大きさにすることが必要である。給水管の口径を決定する際は、口径決定手順（図Ⅱ-5-2）に示すように口径を仮定した上で、末端の給水栓から流量計算を行う。

「5.1 計画使用水量」から得られる各区間の計画使用水量から損失水頭を算出し、これに立

上り高さを加えることにより、区間ごとの所要水頭を求める。

こうして算出した最終区間（配水管からの分岐点）の所要水頭が給水装置全体の所要水頭であり、これが配水管の圧力水頭以下となるかを確認し、満たされる場合はそれを求める口径とする。満たされない場合は、仮定口径を変更し、満たされるまで繰り返す。また、ある程度の余裕水頭を確保し、将来の使用水量増加などに備えておくことも必要である。



図Ⅱ-5-2 口径決定の手順

※集合住宅で「5m+末端分岐部から給水栓最頂部までの高低差 (m)」を所要水頭とする場合は省略

## 2 メーターの口径（取付け部の口径）

### (1) 小口径（40mm以下）メーター

#### ① 一般家庭の場合

ア 所要水量は、設置される給水用具数に基づき、表Ⅱ-5-1から同時に使用する給水用具数を求め、任意に同時に使用する給水用具を設定し、設定した各給水用具の用途別使用水量を表Ⅱ-5-2から求め、これを足し合わせて決定する。

なお、同時に使用する給水栓の設定に当たっては、使用頻度の高いもの（台所、洗濯

等)を含めること。

イ メーター口径決定に当たっての留意事項

- (ア) 給水用具設置数に対する同時使用給水用具数が基準の同時使用給水用具数を超える場合は、その使用給水用具数に応じたメーターを設置すること。
- (イ) 同時使用給水用具数に対する同時使用水量が基準の同時使用水量を超える場合は、その使用水量に応じたメーターを設置すること。
- (ウ) 水洗トイレにおいてフラッシュバルブを設置する場合は、メーター口径について十分検討すること。
- (エ) 給水用具1個当たりの使用水量は、使用形態に合わせた適切な使用水量を表Ⅱ-5-2から選定すること。
- (オ) 使用水量及び使用頻度の少ない給水用具(衛生水栓、瞬間式ガス湯沸器(4号・5号タイプ)、散水栓、屋外水栓(洗濯機用を除く)、洗面所の単独立水栓)は、2個までを限度として設置給水用具数から除外することができる。
- (カ) ボールタップ(水洗トイレ・貯蔵湯沸器等)は、給水用具1個とみなすこと。
- (キ) 自動湯張り型強制循環式風呂ガマは、給水用具1個とみなすこと。
- (ク) 水道用コンセントは、給水用具1個とみなすこと。

ウ 一般家庭におけるメーター口径決定例「第Ⅴ章 2.5 水道メーター口径別使用流量基準(参考)」

- (ア) 給水用具設置数5個までは、同時使用給水用具数2個となり、同時使用水量が250/min(1.5m<sup>3</sup>/h)以下の場合、メーター口径13mmとなる。  
(台所12ℓ/min + 洗濯12ℓ/min = 24ℓ/min)
- (イ) 給水用具設置数10個までは、同時使用給水用具数3個となり、同時使用水量が500/min(3.0m<sup>3</sup>/h)以下の場合、メーター口径20mmとなる。  
(台所120/min + 洗濯120/min + 浴槽200/min = 440/min)  
(台所120/min + 洗濯120/min + 洗面器80/min = 320/min)
- (ウ) 給水用具設置数15個までは、同時使用給水用具数4個となり、同時使用水量が500/min(3.0m<sup>3</sup>/h)以下の場合、メーター口径20mmとなる。  
(台所120/min + 洗濯120/min + 洗面器80/min + 大便器(ロータンク)120/min = 440/min)
- (エ) 給水用具設置数20個までは、同時使用給水用具数5個となり、同時使用水量が570/min(3.4m<sup>3</sup>/h)以下の場合、メーター口径25mmとなる。  
(台所120/min + 洗濯120/min + 洗面器80/min + 大便器(ロータンク)120/min × 2 = 560/min)
- (オ) 給水用具設置数30個までは、同時使用給水用具数6個となり、同時使用水量が1000/min(6.0m<sup>3</sup>/h)以下の場合、メーター口径40mmとなる。

エ 選定事例

- (ア) 一般家庭で、次のような給水用具を設置する場合

・ 台所(混合水栓) …1個

- ・ 便所（ロータンク型） …1個
- ・ 洗面所（混合水栓，ツーハンドル型） …1個
- ・ 風呂（洋式バス，壁付きツーハンドル湯水混合水栓シャワーバス型） …1個
- ・ 屋外水栓 …1個（除外）
- ・ 給水用具設置総数 …5個

この場合，使用水量及び使用頻度の少ない「屋外水栓」を除外することができる。  
このため，給水用具設置数は4個，同時使用給水用具数2個で，同時使用水量が240  
/min となり，口径13mmのメーターが適正である。

（台所120/min + 洗濯120/min=240/min）

（イ）一般家庭で，次のような給水用具を設置する場合

- ・ 台所流しの混合水栓 …1個
- ・ 浴室の混合水栓及び給水栓 …2個
- ・ 洗濯場の給水栓 …1個
- ・ 便所1階（ロータンク型） …1個
- ・ 便所2階（ロータンク型） …1個
- ・ 洗面所の混合水栓 …1個
- ・ 散水栓 …1個（除外）
- ・ 水栓柱 …1個（除外）
- ・ 給水用具設置総数 …9個

この場合，使用水量及び使用頻度の少ない「散水栓」と「水栓柱」を除外すること  
ができる。

このため，給水用具設置数は7個，同時使用給水用具数3個で，同時使用水量が320  
/minとなり，口径20mmのメーターが適正である。

（台所120/min + 洗濯120/min+ 洗面器80/min=320/min）

② 一般家庭以外の場合

ア 給水装置の規模及び使用水量が一般家庭と同程度のものを除き，時間最大使用水量等  
を算出した後，「第V章 2.5 水道メーター口径別使用流量基準（参考）」により選定  
する。

イ 選定事例

（ア）店舗併用住宅で，次のような給水用具を設置する場合

- ・ 店舗の給水栓 …4個
- ・ 台所流し（混合水栓），洗濯場の給水栓 …各1個
- ・ 便所（ロータンク型） …2個
- ・ 衛生水栓 …1個（除外）
- ・ 洗面所（混合水栓） …2個
- ・ 自動湯張り型強制循環式風呂ガマ …1個
- ・ 浴室（混合水栓シャワー型） …1個

・ 給水用具設置総数

…13個

この場合、使用水量及び使用頻度の少ない「衛生水栓」を除外することができるため、給水用具設置数は12個となり、口径25mmのメーターが適正である。

(2) 大口径 (50mm以上) メーター

時間最大給水量等を算出した後、「第V章 2.5 水道メーター口径別使用流量基準 (参考)」を参考に選定すること。

3 損失水頭の算定に用いる公式等

損失水頭に当たっては、「第V章 2 流量計算」を参照とする。

4 給水管の分岐戸数

給水装置において、配水管及び給水管より分岐可能な数を知るには、実際の給水設備の水力計算により決定すべきであるが、次の方法を参考とするのが便利である。

(1) 配水管及び給水管から分岐可能な戸数を推測する場合の目安として、表II-5-8を参考とするのが便利である。

表II-5-8 管径均等表

主管口径 mm	分岐管または給水用具の口径 mm							
	13	20	25	40	50	75	100	150
13	1.00							
20	2.93	1.00						
25	5.12	1.74	1.00					
40	16.60	5.65	3.23	1.00				
50	29.01	9.83	5.65	1.74	1.00			
75	79.94	27.23	15.58	4.81	2.75	1.00		
100	164.11	55.90	32.00	9.88	5.65	2.05	1.00	
150	452.24	154.04	88.18	27.23	15.58	5.65	2.75	1.00

$$N = (D/d)^{5/2}$$

ここに、N：分岐管の数 (均等係数)

D：主管の口径

d：分岐管の口径

(2) 直結式アパート等の分岐戸数は、同時使用水量等を考慮した表Ⅱ-5-9を参考とするのが便利である。

表Ⅱ-5-9 直結式アパート等の分岐戸数

主管口径 mm	分岐戸数		同時使用 水量 ℓ/min	損失水頭 m	動水勾配 ‰	直管延長 +管算長 m
	13mmの 場合	20mmの 場合				
20	3	1	33.6	10.0	235	43.0
25	6	2	48.0	10.0	145	69.0
40	17	8	126.0	10.0	80	125.0
50	30	13	204.0	10.0	65	154.0
75	80	30	468.0	10.0	50	200.0

(3) 直結式アパート等において配水管からの分岐戸数及び分岐口径を求める場合、下記の同時使用水量を予測する算定方法を使用すると便利である。

① 算定方法

ア 戸数から同時使用水量を予測する算定式を用いる方法 (BL規格)

10戸未満  $Q = 4.2N^{0.33}$   $Q$ : 同時使用水量 (ℓ/min)

10戸以上600戸未満  $Q = 1.9N^{0.67}$   $N$ : 戸数

イ 居住人数から同時使用水量を予測する算定式を用いる方法

なお、1室当たりの居住人数が1人の場合は、居住人数を2人として計算する。

1～30(人)  $Q = 2.6P^{0.36}$   $Q$ : 同時使用水量 (ℓ/min)

31～200(人)  $Q = 1.3P^{0.56}$   $P$ : 人数

② 算定式を用いる場合の留意事項

ア 最低作動水圧を必要とする給水用具がある場合は、給水用具の取付部において、表Ⅱ-5-10の最低必要圧力を考慮すること。特に2階部分が生活の拠点となる場合には、留意することが必要である。

表Ⅱ-5-10 給水器具の最低必要圧力

器具	必要圧力 (MPa)
一般水栓	0.030
大, 小便器洗浄弁	0.070
節水型大便器	0.050
シャワー	0.070

イ 水理計算をする場合は、末端の世帯については、表Ⅱ-5-1の同時使用率を考慮した給水用具から同時使用水量を求めること。

③ 算定式を用いた場合の分岐戸数

分岐戸数を求めるには、給水設備の実状に適応した水理計算により決定すべきであるが、表Ⅱ-5-11を参考とするのが便利である。

表Ⅱ-5-11 直結式アパート等の分岐戸数の例

主管口径	分岐戸数		給水設備の条件
40 mm	一般家庭の場合 口径 20 mm	16 戸	戸数から同時使用水量を予測 給水主管延長 : φ 40 mm 41m以下 末端世帯給水延長 立ち上がり管等 : φ 20 mm 8m以下 末端給水栓への給水管 : φ 13 mm 3m以下 末端世帯同時使用水量 : 32ℓ/min
	単身者用の場合 口径 13 mm	32 戸	居住人数から同時使用水量を予測給水主管延長 建物携帯 : 1棟 16戸が2棟並列 給水主管延長 : φ 40 mm 50m以下 末端世帯給水管延長 立ち上がり管等 : φ 20 mm 7m以下 末端給水栓への給水管 : φ 13 mm 3m以下 末端世帯同時使用水量 : 20ℓ/min

表Ⅱ-5-12 使用水量早見表

戸数から算定				居住人数から算定							
戸数 (戸)	住宅 使用量 (L/分)	戸数 (戸)	住宅 使用量 (L/分)	居住 人数 (人)	住宅 使用量 (L/分)	居住 人数 (人)	住宅 使用量 (L/分)	居住 人数 (人)	住宅 使用量 (L/分)	居住 人数 (人)	住宅 使用量 (L/分)
1	42.0	51	264.7	1	26.0	51	117.5	101	172.3	151	215.9
2	52.8	52	268.2	2	33.4	52	118.8	102	173.3	152	216.7
3	60.4	53	271.7	3	38.6	53	120.1	103	174.2	153	217.5
4	66.4	54	275.1	4	42.8	54	121.4	104	175.2	154	218.3
5	71.4	55	278.5	5	46.4	55	122.6	105	176.1	155	219.0
6	75.9	56	281.9	6	49.6	56	123.9	106	177.1	156	219.8
7	79.8	57	285.2	7	52.4	57	125.1	107	178.0	157	220.6
8	83.4	58	288.6	8	55.0	58	126.3	108	178.9	158	221.4
9	86.7	59	291.9	9	57.3	59	127.5	109	179.8	159	222.2
10	88.9	60	295.2	10	59.6	60	128.7	110	180.8	160	223.0
11	94.7	61	298.5	11	61.6	61	129.9	111	181.7	161	223.8
12	100.4	62	301.8	12	63.6	62	131.1	112	182.6	162	224.5
13	105.9	63	305.0	13	65.5	63	132.3	113	183.5	163	225.3
14	111.3	64	308.2	14	67.2	64	133.5	114	184.4	164	226.1
15	116.6	65	311.5	15	68.9	65	134.6	115	185.3	165	226.8
16	121.8	66	314.7	16	70.5	66	135.8	116	186.2	166	227.6
17	126.8	67	317.9	17	72.1	67	136.9	117	187.1	167	228.4
18	131.8	68	321.0	18	73.6	68	138.1	118	188.0	168	229.1
19	136.6	69	324.2	19	75.0	69	139.2	119	188.9	169	229.9
20	141.4	70	327.3	20	76.4	70	140.3	120	189.8	170	230.7
21	146.1	71	330.4	21	77.8	71	141.5	121	190.7	171	231.4
22	150.7	72	333.6	22	79.1	72	142.6	122	191.6	172	232.2
23	155.3	73	336.7	23	80.4	73	143.7	123	192.4	173	232.9
24	159.8	74	339.7	24	81.6	74	144.8	124	193.3	174	233.7
25	164.2	75	342.8	25	82.8	75	145.9	125	194.2	175	234.4
26	168.6	76	345.9	26	84.0	76	147.0	126	195.1	176	235.2
27	172.9	77	348.9	27	85.2	77	148.0	127	195.9	177	235.9
28	177.2	78	351.9	28	86.3	78	149.1	128	196.8	178	236.7
29	181.4	79	354.9	29	87.4	79	150.2	129	197.6	179	237.4
30	185.5	80	358.0	30	88.5	80	151.2	130	198.5	180	238.2
31	189.7	81	360.9	31	88.9	81	152.3	131	199.3	181	238.9
32	193.7	82	363.9	32	90.5	82	153.3	132	200.2	182	239.7

戸数から算定				居住人数から算定							
戸数 (戸)	住宅 使用量 (L/分)	戸数 (戸)	住宅 使用量 (L/分)	居住 人数 (人)	住宅 使用量 (L/分)	居住 人数 (人)	住宅 使用量 (L/分)	居住 人数 (人)	住宅 使用量 (L/分)	居住 人数 (人)	住宅 使用量 (L/分)
33	197.8	83	366.9	33	92.1	83	154.4	133	201.0	183	240.4
34	201.8	84	369.8	34	93.7	84	155.4	134	201.9	184	241.1
35	205.7	85	372.8	35	95.2	85	156.5	135	202.7	185	241.9
36	209.6	86	375.7	36	96.7	86	157.5	136	203.6	186	242.6
37	213.5	87	378.6	37	98.2	87	158.5	137	204.4	187	243.3
38	217.4	88	381.6	38	99.7	88	159.5	138	205.2	188	244.0
39	221.2	89	384.5	39	101.1	89	160.5	139	206.1	189	244.8
40	225.0	90	387.3	40	102.6	90	161.6	140	206.9	190	245.5
41	228.7	91	390.2	41	104.0	91	162.6	141	207.7	191	246.2
42	232.5	92	393.1	42	105.4	92	163.6	142	208.6	192	246.9
43	236.1	93	395.9	43	106.8	93	164.5	143	209.4	193	247.7
44	239.8	94	398.8	44	108.2	94	165.5	144	210.2	194	248.4
45	243.4	95	401.6	45	109.6	95	166.5	145	211.0	195	249.1
46	247.1	96	404.5	46	110.9	96	167.5	146	211.8	196	249.8
47	250.6	97	407.3	47	112.3	97	168.5	147	212.6	197	250.5
48	254.2	98	410.1	48	113.6	98	169.4	148	213.4	198	251.2
49	257.7	99	412.9	49	114.9	99	170.4	149	214.3	199	251.9
50	261.3	100	415.7	50	116.2	100	171.4	150	215.1	200	252.7

## 6 直結方式

### 6.1 直結直圧式

#### 1 要件

(1) 対象範囲は、直結直圧式による給水が可能な以下の建物とする。

① 2階建て以下の建築物

道路と敷地の高低差の無い建築物においても損失水頭が大きいと想定される場合には水  
理計算書を添付し、給水工事申し込みを行うこと。ただし、以下の(6)を除く。

② 3階建ての建築物(4階建て以上の建築物で、4階以上に給水用具を設置しない場合も含  
む)については、別に定める「3階直圧・直結給水に係る実施要領」に適合するもの。

ただし、3階部分にトイレや手洗いなどに使用する1栓のみの給水用具を設置する場  
合は実施要領に定める内容によることなく、「確約書」の提出を求め設置できるものとする。

(2) 政令第6条の基準に適合すること(「第Ⅱ章 1.2 法令等における基本的要件」)を参照。

(3) 使用の用途が、直結による給水が認められるものであること。

(4) 配水管から分岐する給水管の口径は、対象配水管の2口径以下とすること。

(5) 配水管の設計最小動水圧は、0.15MPaとすること。

また、使用用途によっては、貯水槽式が望ましい場合があるので、十分考慮すること。

(6) 3階へ直結直圧式で給水する場合は、申込前に、「配水管水圧測定依頼書」により、配水管  
水圧測定を管理者に依頼する。回答により、**規程水圧に達している**場合は、申込前に事前協  
議を行い、申込時には水理計算書を添付すること。

(7) 当該地区における配水管の最小動水圧や建物の使用水量及び最大給水高さ等を勘案し、末  
端給水栓までの直圧給水が可能であること。

① 必要水圧

特に水圧を必要とする器具を設置する場合は、当該配水管の最小動水圧に留意すること。

② 給水装置の高さ

設置する末端給水用具の最高位は、分岐しようとする配水管を基点として**7.5m未満**と  
し、これを超える高さに2栓以上の給水用具を設置する場合は、別に定める「3階直圧・  
直結給水に係る実施要領」に適合すること。

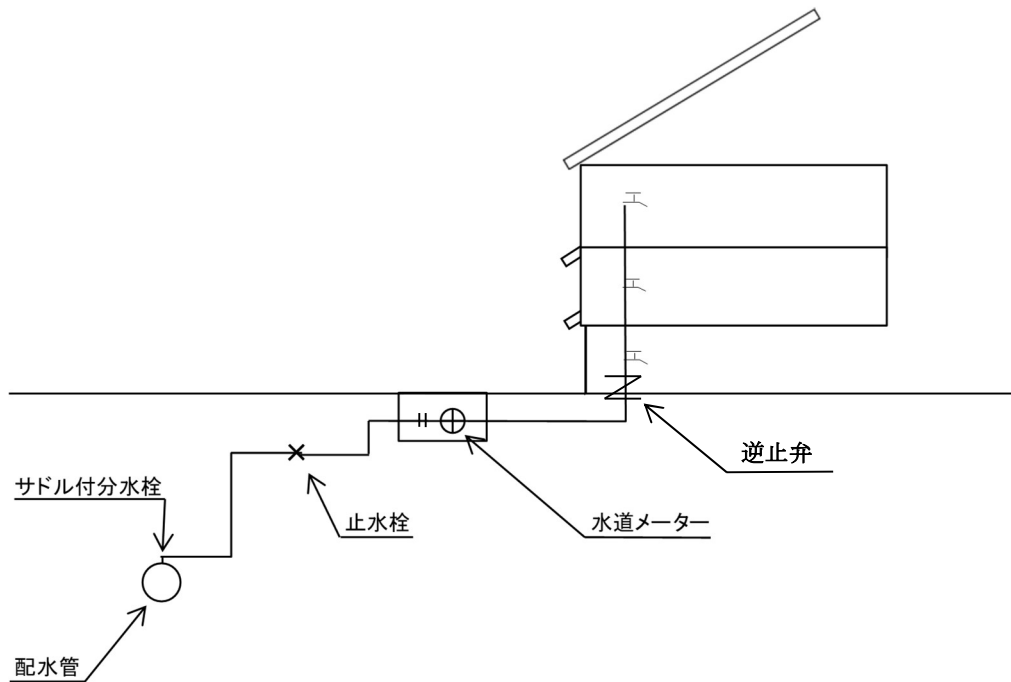
(8) 配管構造等については、本施行指針に規定する基準を満たすこと。図Ⅱ-6-1に一般住宅に  
おける直結直圧式の形態を示す。

① 空気弁の設置

空気溜りを生じるおそれがある場所にあつては、速やかに空気の排出ができるよう空気  
弁等の設置を検討すること。

② 止水栓及び逆流防止装置の設置

配水管への逆流防止、メーターの動作不良及びメーター交換時に支障をきたさぬよう、  
止水栓及び逆流防止装置を設置すること。また、複数の立上がり管による給水の場合、維  
持管理が容易な場所に止水栓を設置すること。



図Ⅱ-6-1 直結直圧式の形態

### ③ 3階立上り管までの口径

3階建て建物において、流水音の低減、損失水頭の軽減、水撃圧の緩衝軽減等の目的から、立上り配管を前後の配管より増径する場合は1段階以内とする。ただし、口径13mmのメーターを屋外に設置する場合は、立上り配管を口径25mmまでとすることができる。

(第Ⅴ章 4.4 3階直結・直圧給水に係る実施基準)

## 6.2 直結増圧式

### 1 要件

(1) 対象とする建物は、増圧装置の口径が75mm以下で給水可能な建物とする。

直結直圧式及び貯水槽式との併用は認めるものとする。ただし、給水管の分岐口径範囲内とし、直結直圧式と併用する場合は、直圧給水階高は2階までとする。

また、使用用途によっては、貯水槽式が望ましい場合があるので、十分考慮すること。

(2) 配水管から分岐する給水管の口径は、原則として対象配水管の2口径以下とすること。

(3) 配水管の設計最小動水圧は、0.15MPaとすること。

(4) 計画使用水量の決定に当たっては、「5.1 (2)直結増圧式給水の計画使用水量」を参考に算定すること。

(5) 瞬時最大使用水量については、集合住宅の場合は「優良住宅部品認定基準 (BL規格) による計算」で算定し、集合住宅以外の場合は「給水栓の同時使用率」または「給水器具単位」等を用いて算定する。これらに該当しない場合は、それぞれの施設に適合した算定式を採用すること。

(6) 配水管分岐部から給水装置の末端までの給水管の管内流速は、2.0m/s以下とすること。

(7) 直結増圧式給水の申込みを行う者は、給水装置工事の申込みを行う前に、次の書類を持参して、協議を行うものとする。また、店舗等については、使用形態により使用水量が異なるため、入居する店舗等を確定し、明確にしてから協議を行うものとする。ただし、不明確な場合には、表Ⅱ-5-3に基づき算定すること。

- ・案内図
- ・平面図
- ・立面図
- ・管網図
- ・ポンプメーカーの水理計算書

なお、事前協議の内容に変更があった場合は、再度協議を行い、改めて可否について承認を得なければならない。給水装置工事承認申込時に「協議回答書」及び「直結給水用増圧装置設置条件承諾書」、「水理計算書」を管理者に提出すること。

## 2 配管構造

### (1) 給水形態

増圧ポンプから直接各戸まで給水するもの（直送式 図Ⅱ-6-2）と、自然流下するもの（高架水槽式 図Ⅱ-6-3）がある。

### (2) 増圧装置

- ① 増圧装置の最大口径は75mmとする。
- ② 増圧装置の設置位置は、原則として、1階以下で点検が容易にできる場所とし、必要に応じて防音処置等を施すものとする。また、配水管より低いところに設置する場合は、給水管を一度地上に上げて空気弁を設置すること。
- ③ 増圧装置は、増圧ポンプ及び逆流防止用機器で構成されるもので、日本水道協会規格水道用直結加圧形ポンプユニット（JWWA B130）及び同規格水道用減圧式逆流防止器（JWWA B134）の適合品から構成されたものを使用すること。
- ④ 増圧装置の呼び径は、給水管口径と同等以下とする。
- ⑤ 増圧装置の設置位置は、保守点検及び修繕を容易に行える場所とし、これらに必要なスペースを確保する。また、維持管理の際の排水処理を施すこと。
- ⑥ 逆流防止器を設置する場合は、点検作業スペースを確保すること。
- ⑦ 減圧式逆流防止器を設置する場合は、流入側にストレーナーを設置すること。また、適切な吐水口空間を確保した間接排水とし、その吐水口からの排水等により、増圧装置が水没することなどないよう排水処理を施すこと。
- ⑧ 流入水圧が通常の範囲より低下した場合は、自動停止し、水圧が回復した場合には、自動復帰すること。自動停止の設定水圧は、0.07MPaとし、自動復帰の水圧を0.1MPaとすること。

### (3) 増圧装置以下の配管

- ① 停滞空気が生じない構造とすること。
- ② 衝撃防止及び凍結防止のための必要な措置を講ずること。
- ③ 立上り管の最頂部に、吸排気弁等を設置すること。なお、必要に応じて、配管上で空気の溜

まりやすい位置にも、吸排気弁等を設置すること。

- ④ 各階への分岐部付近で維持管理が容易な場所に、止水器具及び逆止弁を設置することが望ましい。
- ⑤ 各戸にメーターが設置される場合は、メーターに近接して上流側に止水器具を設置して、下流側には逆止弁を設置すること。
- ⑥ 低層階などで給水圧が過大になる場合は、必要に応じ減圧すること。
- ⑦ 圧力が高くなる部分には、その圧力に応じた最高使用圧力を考慮した材料を使用すること。

#### (4) 共用の直圧給水栓の設置

給水制限時や事故、増圧装置の故障、保守点検及び停電時に備えて水が使用できるよう直結直圧式の共用給水栓を設置すること。

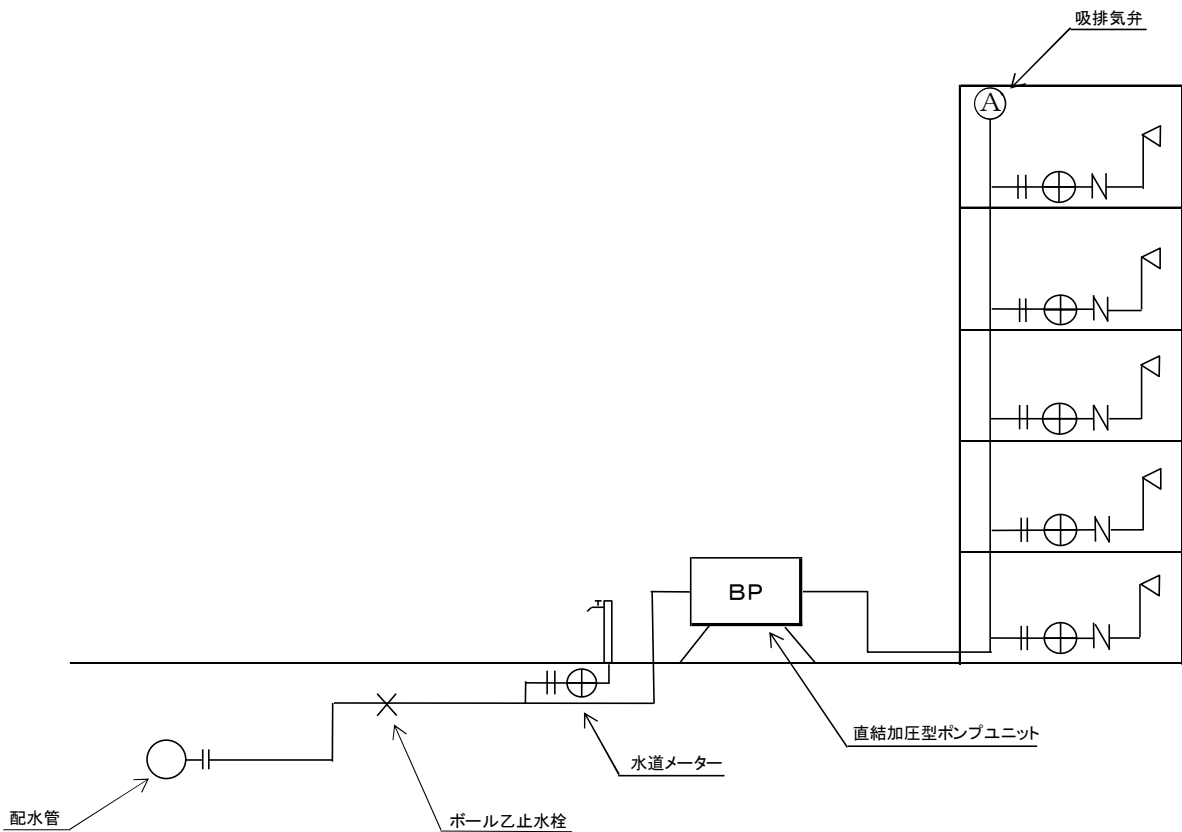
### 3 増圧装置以下の給水装置のメーター設置

#### ① メーター設置基準

「第Ⅱ章 11.3 貯水槽以下装置のメーター設置基準」を適用する。

#### ② 各戸メーターの設置位置

「第Ⅱ章 11.4 メーターボックス」を適用する。



図Ⅱ-6-2 直結増圧式（直送式）の形態

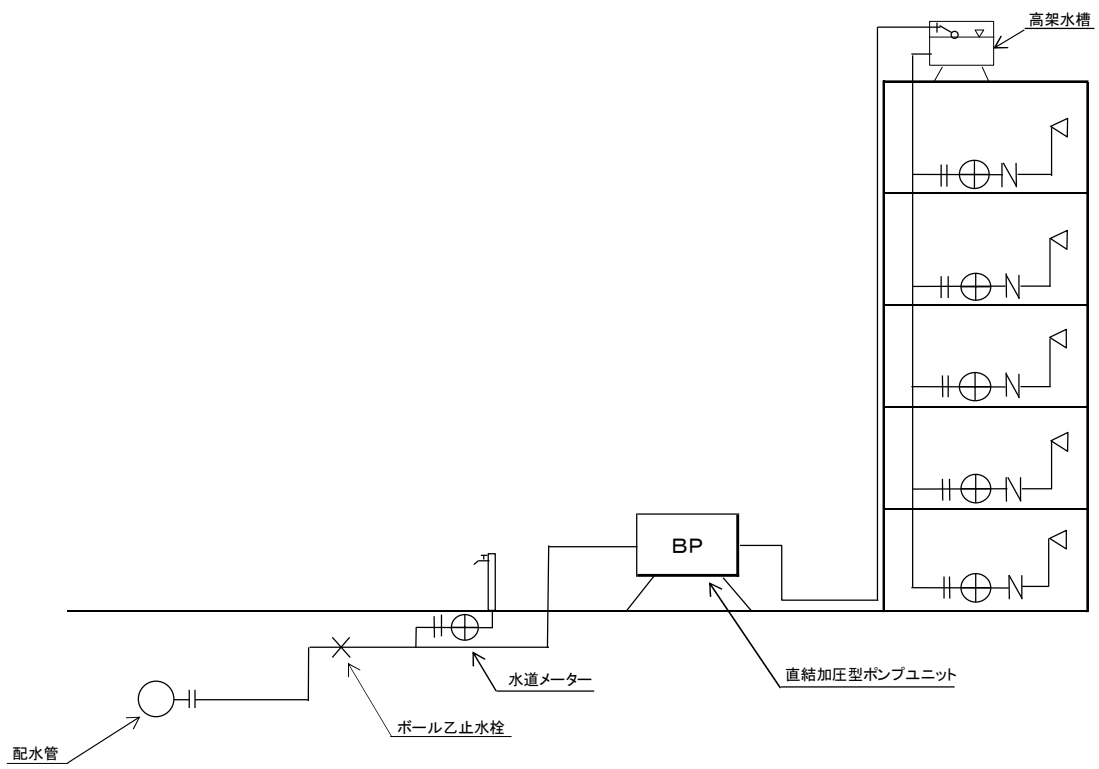


図 II-6-3 直結増圧式（高架水槽式）の形態

## 7 貯水槽方式

配水管圧力を直接利用して給水することが困難である高所への給水、あるいは一時に多量の水を使用する場合は、貯水槽を設置することが望ましい。また、配水管及び周辺の給水装置に影響を及ぼす恐れがある場合は、貯水槽を設置する。

貯水槽方式は、ポンプ直送式（図Ⅱ-7-1）と高架水槽式（図Ⅱ-7-2）の形態がある。

### 7.1 貯水槽の設置位置

#### 1 貯水槽

- (1) 周囲にごみ置場、汚物置場、汚水槽などのない衛生的なところ。
- (2) わき水、たまり水、雨水などによる影響を受けないところ。
- (3) 下水、排水などがその上を通らないところ。
- (4) ボイラーその他の機械類や給湯管が近くにないところ。
- (5) 点検、修理が容易なところ。

#### 2 高架水槽

- (1) 土砂、ほこり、雨水、汚水などの影響を受けないところ。
- (2) 風通しが良く湿気の少ない衛生的なところ。
- (3) 点検、修理が容易なところ。

### 7.2 貯水槽の材質

- 1 FRP製及びステンレス製など堅牢なもので水質に悪影響を及ぼさない材質とする。
- 2 塗料及び仕上剤は、公的試験機関で安全が確認されているものを使用する。

### 7.3 貯水槽の構造

- 1 外部から貯水槽の天井、底または周壁の点検を容易かつ安全に行うことができる構造とする。
- 2 貯水槽の天井、底または周壁は、建築物の他の部分と兼用しない。  
※上記1及び2により、貯水槽すべての面の表面と建築物の他の部分との間に空間があり、6面点検が容易にできる構造でなければならない。
- 3 貯水槽の上にポンプ等を設置する場合は、貯水槽の水を汚染することのないように必要な措置を講じる。
- 4 耐震構造とし、防水処理を施す。
- 5 保守点検用の人孔及びタラップの設置
  - (1) 人孔は、雨水、汚水等の流入防止のため、カバーもしくは地盤により高位置に設けるものとし、その材質は、鉄製または同程度の強度を有するものとする。
  - (2) 人孔用蓋は、水密性を持った防水型を使用し、かつ把手を設けかつ、施錠することが望ましい。
- 6 水が滞留しない構造とする。
  - (1) 貯水槽は、1日当たりの使用水量の4/10～6/10を基準とし、高架水槽式の場合の高架水槽は、1日当たりの使用水量の1/10を標準とし、滞留水の生じない構造とする。ただし、個別に水道利用契約をしていない（1個メーター）場合はこの限りではない。

(2) 消防用水等と飲料水とは、原則として別に貯水する。

(3) 槽底は、排水口に向かって、勾配をつけること。

#### 7 外部から汚水等が流入しない構造とする。

(1) 開口部の防水及び水密性に留意する。

① 人孔などの開口部は、周囲より 10 cm以上高くする。

② 開口部の蓋は、二重蓋など外部からの影響を受けない構造とし、かつ飲料水であることを明示する。

(2) 越流管（オーバーフロー管）等の設置

① 越流管及び排水管の先端は、排水設備に接触しないようその間に適当な間隔（排水口空間）をとる。

② 越流管、通気管等付属配管設備の末端は、防虫網などにより、虫類等の潜入を防止する。

③ 水槽内部には、飲料水以外の配管設備を設けたり、貫通させたりしてはならない。

④ 越流管の大きさは、流入管口径の 40%増しとすること。

#### 8 警報装置等の設置

異常高水位に対処するため、異常警報装置のほか、自動的に止水する電磁弁などを設置する。

#### 9 空気弁の設置

配水管より低い位置に貯水槽を設置するとき、特に 50mm 以上の給水管については、空気弁を設置すること。

10 給水制限時や事故、加圧装置の故障、保守点検及び停電時に備えて水が使用できるよう直結直圧式の共用給水栓を設置すること。

### 7.4 ボールタップ設置上の注意

1 ボールタップの取付位置は、点検修理に便利な人孔近くに設置すること。

2 ボールタップは、比較的水撃作用の少ない複式、親子 2 球式及び定水位弁等、その用途に適したものを使用すること。

3 電磁弁により入水制御する場合は、定水位弁のバックアップとして設置すること。

4 ボールタップで給水する場合は、必要に応じて波立ち防止板を設置すること。

水圧の高いところなどで貯水槽へ給水する場合、満水になるとボールタップが急激に閉止し、満水面が波立つことにより浮球が上下し、ボールタップが間断なく開閉してウォーターハンマーが生じ、メーターなどの器具または管路の屈曲部に作用して不測の事故を引き起こすことがあるので、ウォーターハンマーの防止措置を講じる。

### 7.5 貯水槽以下装置の配管

#### 1 安全な管種の選定

水質に影響を与えないもので、かつ、使用箇所に適した強度を持つ材質の水道管を選定する。なお、鋼管を使用する場合、内面の腐食を防止するため、硬質塩化ビニールライニング鋼管、ポリエチレン紛体ライニング鋼管またはステンレス鋼管等を使用する。

#### 2 止水栓の設置

給水立主管からの各階への分岐管等重要な分岐管には、分岐点に近接した部分で、操作を容易に行うことができる部分に止水栓を設置することが望ましい。

- 3 立上り管の管頂部には吸排気弁を設置すること。
- 4 特殊用途配管の分離
  - ① 消火用設備を設置する系統と分離する。
  - ② 薬品類，その他が逆流するおそれのある器具を設置する系統と分離する。

#### 7.6 貯水槽以下装置のメーター設置

- 1 メーター設置基準  
「第Ⅱ章 11.3 貯水槽以下装置のメーター設置基準」を適用する。
- 2 各戸メーターの設置位置  
「第Ⅱ章 11.4 メーターボックス」を適用する。

#### 7.7 非常用給水栓の設置

別に定める「第Ⅴ章 4.8 柏市貯水槽に設置する非常用給水栓の取扱基準」を参照する。

#### 7.8 貯水槽の併用

貯水槽には水道水だけを給水し、井戸水等の水道水以外の水を混合してはならない。ただし、次のすべての条件を満たす場合はこの限りではない。

- ① 混合する井戸水等が水質基準に適合し飲料に適していること。
- ② 「水道法」「建築物における衛生的環境の確保に関する法律」に基づく維持管理がなされていること。
- ③ 専用水道等に該当するため、保健所の了解を得ていること。
- ④ 住宅等の場合であっても各戸検針の対象とならないこと。
- ⑤ 上水の貯水槽に係る新規・改造工事の申込時までに、井戸水の水質検査結果報告書を提出すること。

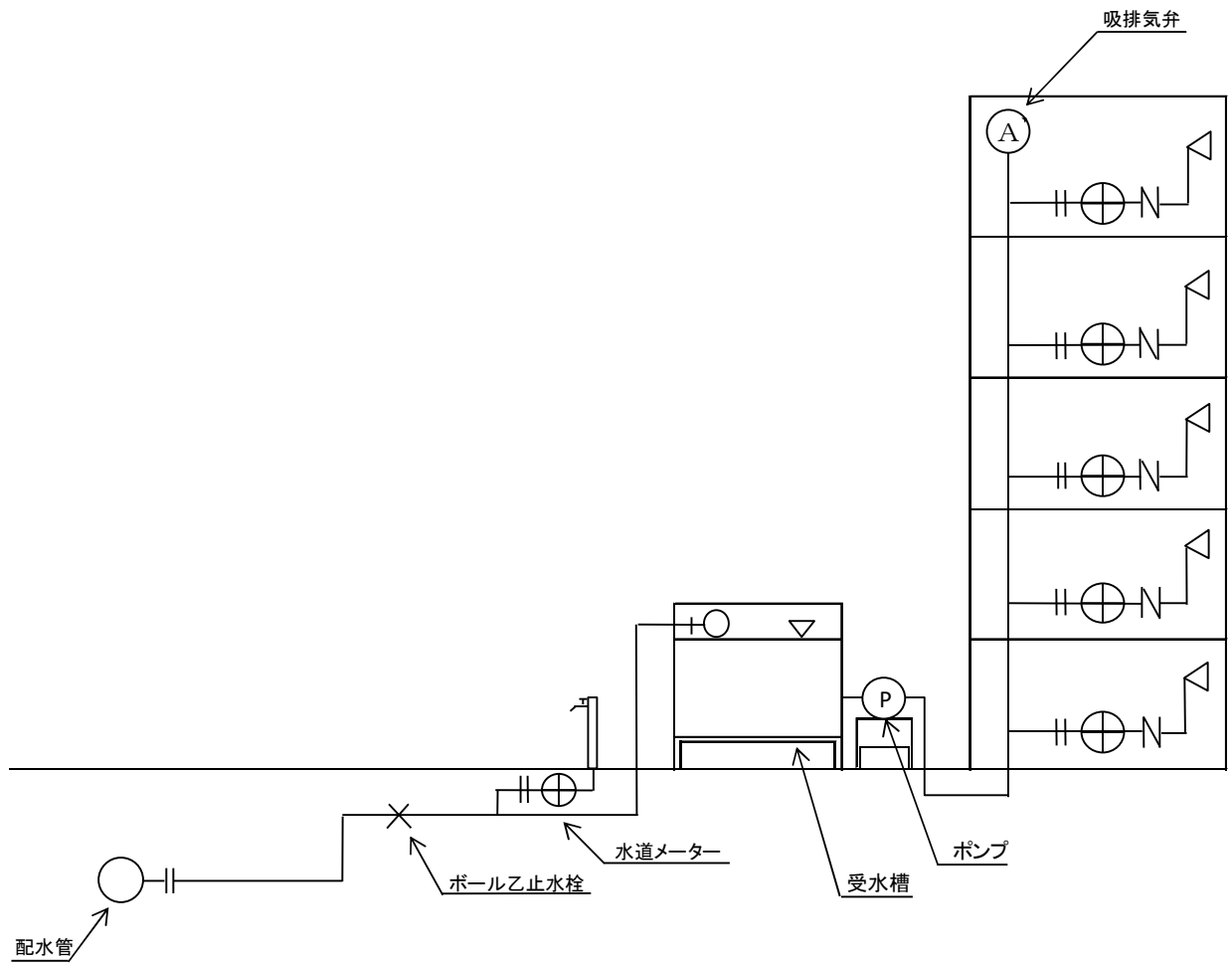


図 II-7-1 貯水槽方式（ポンプ直送式）の形態

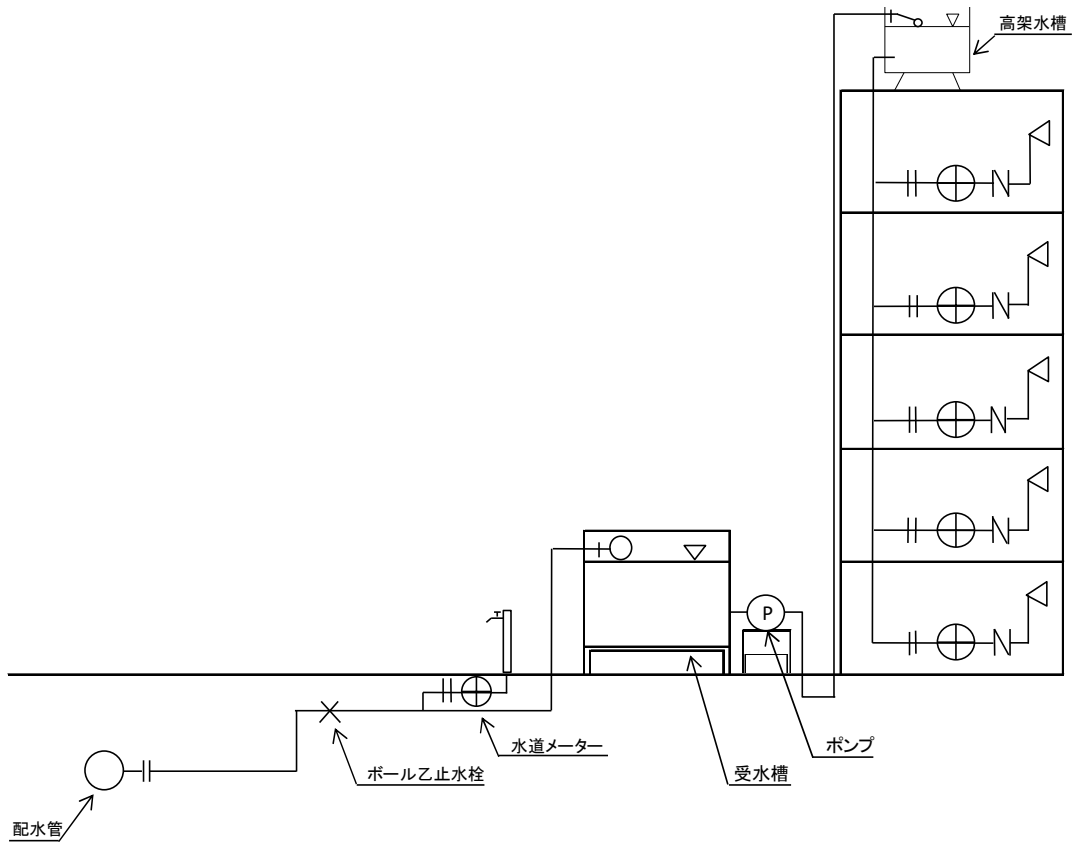
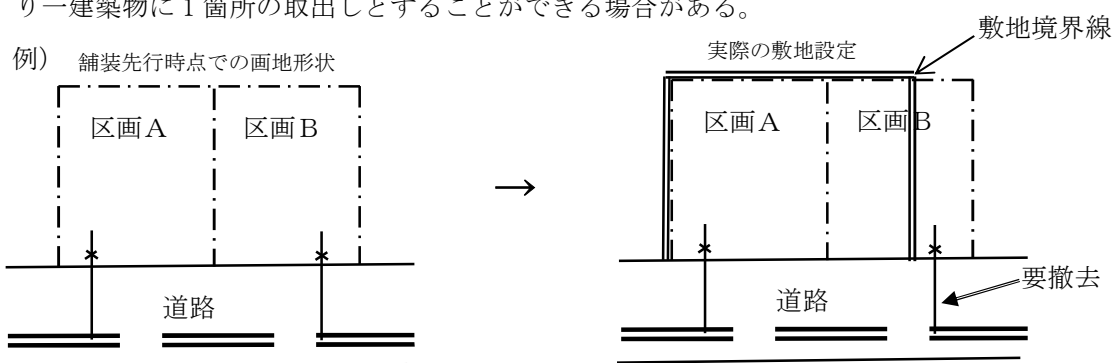


図 II-7-2 貯水槽方式（高架水槽式）の形態

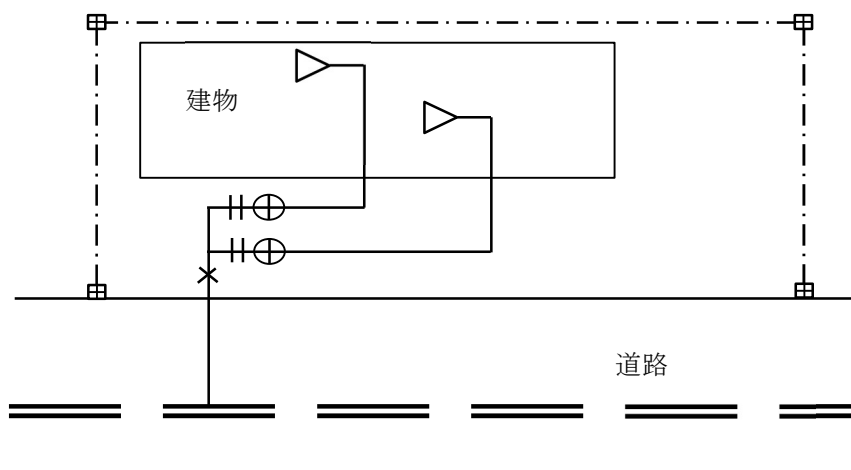
## 8 給水管の分岐

### 8.1 分岐の原則

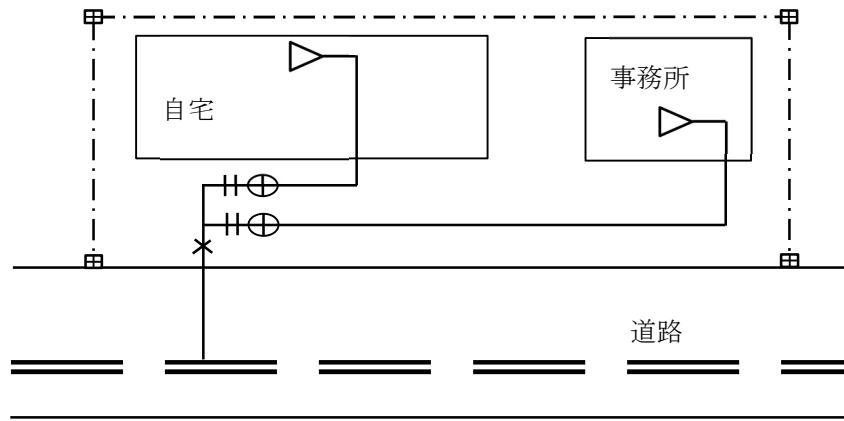
- 1 原則として、1 敷地内への取出しは 1 箇所とする。ただし、敷地内を經由して他敷地への取出しをする場合はこの限りではない。また、異なる 2 以上の敷地への連合給水管の接続をする場合は、「連合給水に係る確約書」を提出し、局の事前の承認を得ることとする。ここで言う敷地とは、建築基準法上の敷地のことであり、一の建築物、または用途上不可分の関係にある二以上の建築物のある一団の土地をいう。ただし、下記の例のように、舗装先行申込み時点の土地の画地形状と異なる敷地設定等をした結果、別敷地となった土地上に既存給水取出しが残っている場合は、建築基準法上は別敷地であっても、事実上同一敷地と認められ、当該別敷地の既存給水取出しは撤去の対象となる。また、局との協議の結果、建築物及び敷地の状況により一建築物に 1 箇所の取出しとすることができる場合がある。



- 2 1 敷地内に複数の既存給水取出しを有する場合は、給水装置の新設、若しくは改造の際に、1 敷地 1 取出しの形態を回復しなければならない。また、配水管の更新工事の際には、既存給水取出しについて、将来使用見込みがないと局がみなしたものは更新配水管に接続しない。
- 3 水道以外の管（井水管等）との接続を行ってはならない。
- 4 口径 400 mm 以上の配水管からは、原則として給水管の分岐を行ってはならない。ただし、前面道路に口径 400mm または 450mm の配水管のみが布設されている場合は、この限りではない。
- 5 次の（1）～（3）のような定めのない事項については、局との協議によるものとする。
  - (1) 1 敷地一建築物(2 世帯)

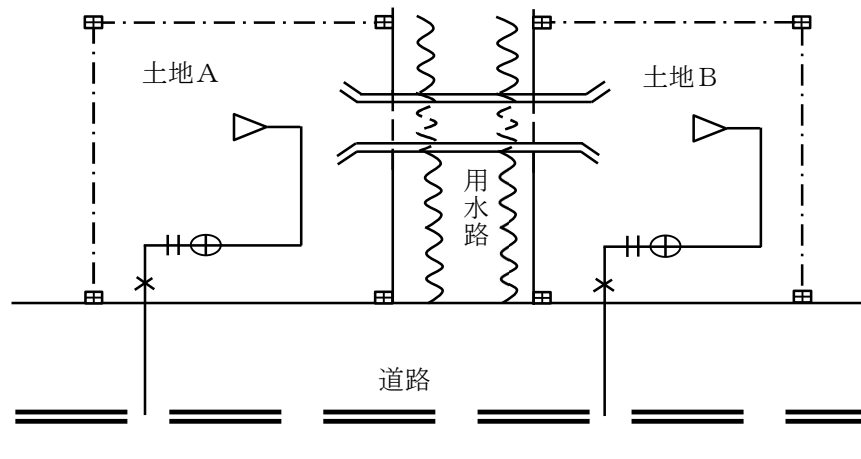


(2) 1敷地二建築物（同一敷地）

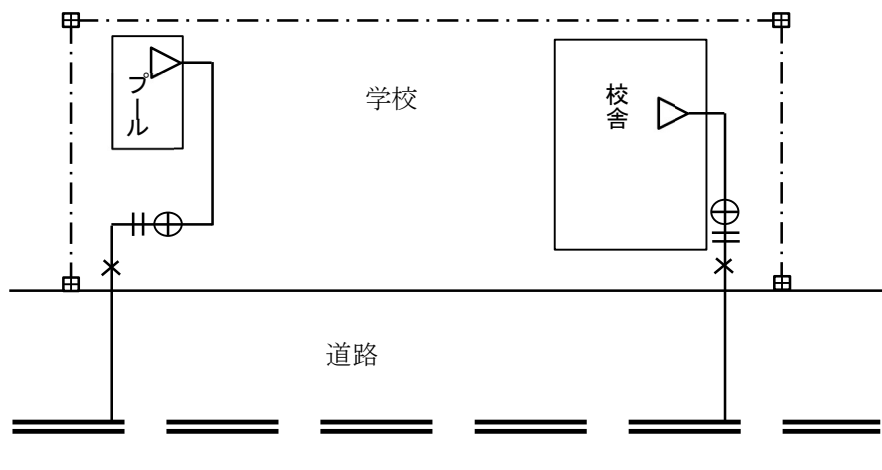


(3) 次の参考図①，②のような1敷地に複数の取出しについて

① 建築確認上は1敷地であるが，道路・水路等の公用地により分断されている場合。



② 防火水槽やプールなど使用機会や季節により使用水量に極端な変化があるもの，学校や公園など給水管の延長が極端に長くなるもので，停滞水が発生するなど水質面に悪影響を及ぼすと認められる場合。



## 8.2 分岐口径

### 1 配水管からの分岐

- (1) 分岐管の口径は、当該給水装置による使用量に比べ、著しく過大でないものとする。
- (2) 分岐管の口径は、原則として配水管口径の2段階以下とする。
- (3) 配水管から新規取出しする際の給水管の分岐口径は、原則として20mm以上とする。

## 8.3 分岐箇所

- 1 配水管から分岐する場合、その位置は、他の給水管の分岐位置からで30cm以上離す。
- 2 異形管等の直管以外の管及び、配水管（十字・T字等の箇所）の分岐部から1つ目の仕切弁まで間から分岐してはならない。
- 3 異形管並びに付属施設（仕切弁筐、消火栓ボックス等）から原則1m以上離して分水栓または割T字管を設置しなければならない。

## 8.4 分岐方法

給水管の分岐方法は、表Ⅱ-8-1を原則とする。

表Ⅱ-8-1 配水管からの分岐方法

配水管種別	分岐給水管口径 (mm)	分岐方法
ダクタイル鋳鉄管	20、25、40、50	サドル分水栓（ダクタイル鋳鉄用）
	75以上	不断水割T字管（ダクタイル鋳鉄用） ※配水管が耐震型の場合は、不断水割T字管も耐震用または免震用を使用
HIVP	20、25、40、50	サドル分水栓（ビニル用）
	75以上	不断水割T字管（ビニル用）
石綿セメント管	20、25、40、50	サドル分水栓（石綿用）
	75以上	不断水割T字管（石綿用）
HPPE	20、25	サドル分水栓（ポリエチレン用）

## 8.5 分岐部の撤去

### 1 費用負担

- (1) 配水管及び給水管から分岐した給水装置を撤去する場合は、申込者の負担により申込者が施工するものとする。その際、道路上に給水管を残置してはならない。
- (2) 取出し変更を伴う改造工事や、事実上の敷地変更を伴う増改築による改造工事等で、既設給水装置の分岐止めを要する場合は、申込者の負担により申込者が施工するものとする。
- (3) 道路部分に埋設されている配水管及び給水管から分岐した給水装置に付帯する、全ての権利（権利の一部を他の権利に充当している場合は、充当前の権利を含む）を放棄する場合には、道路部分の給水管については、局の負担で施工する場合がある。ただし、撤去の

時期については局の判断によるものとする。

例：共同住宅等においては、同一敷地内の全てのメーターの権利放棄によって、第一止水栓までの撤去工事を局負担で行う。**このため**、同一敷地内の一部のメーターの権利を充当している場合は、全ての権利放棄に当たらないため、既設給水装置の分岐止めは、申込者の負担により申込者が施工するものとする。

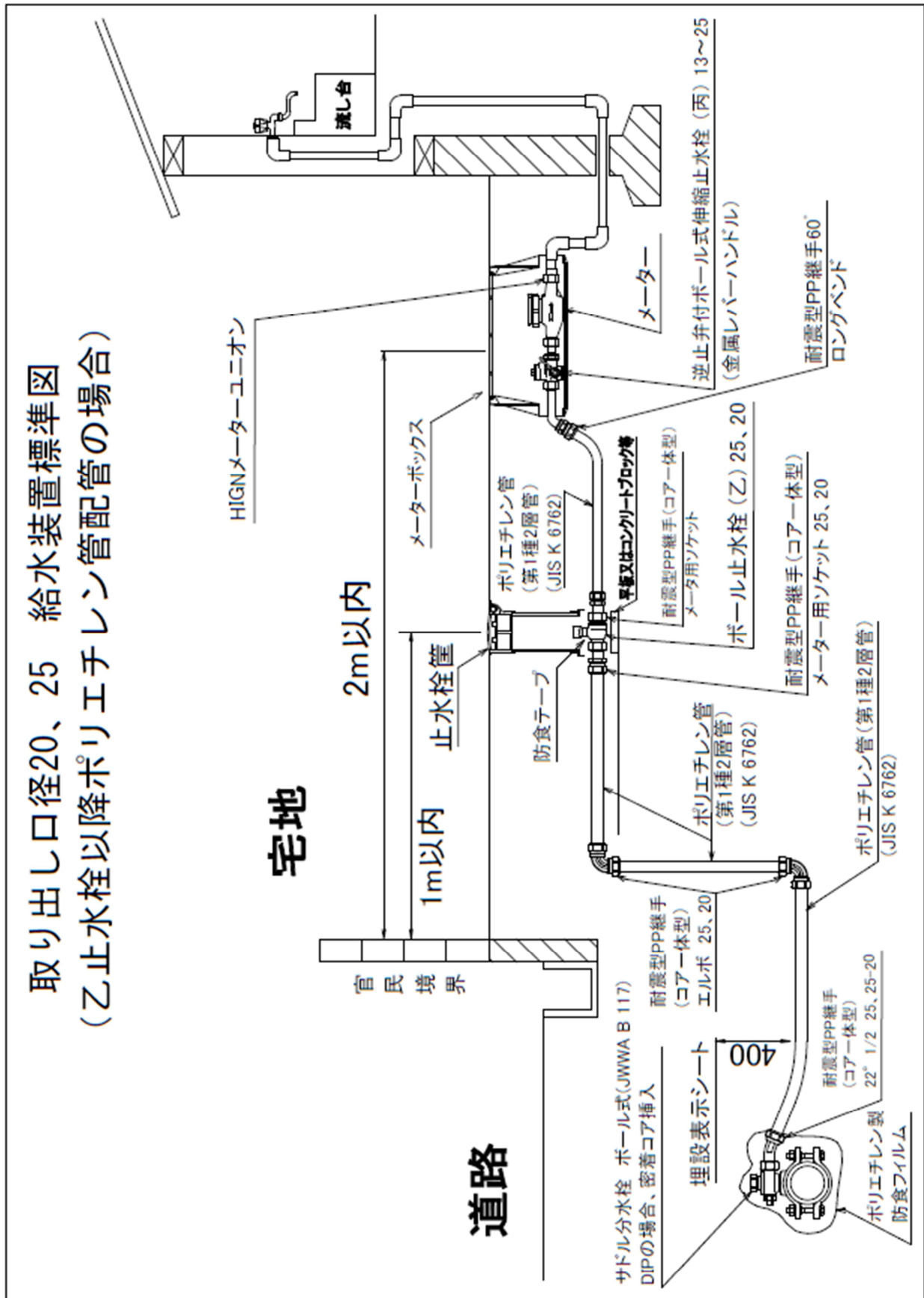
※給水装置を分岐部から撤去する場合、分岐形態に応じ表Ⅱ-8-2 の材料を使用する。

表Ⅱ-8-2 分岐形態と撤去材料

主管	分岐管種別		施工方法	
配水管	サドル分水栓		サドル分水栓用ユニオンをはずして、サドル分水栓用キャップを取り付けること。 ポリエチレン製防食フィルムを巻くこと。	
	乙分水	甲サドル使用	分水栓用バンドをはずして、乙分水栓用キャップを取り付けること。 ポリエチレン製防食フィルムを巻くこと。	
	割T字管		捨てバルブを止水し、フランジ蓋を取り付けること。 ポリエチレン製防食フィルムを巻くこと。	
	T字管		铸铁管	铸铁管用の栓を取り付けること。
			石綿セメント管	原則として、T字管を撤去すること。
HIVP(VP)管			メカニカル管帽を取り付けた先に、防護のための杭を2本地中に打ち、ワイヤー等で管帽を固定すること。	
給水管	鋼管		チーズにプラグをすること。	
	ビニル管		チーズの取出し部分にキャップをすること。	
	ポリエチレン管		チーズの取出し部分にパイプエンドをすること。	

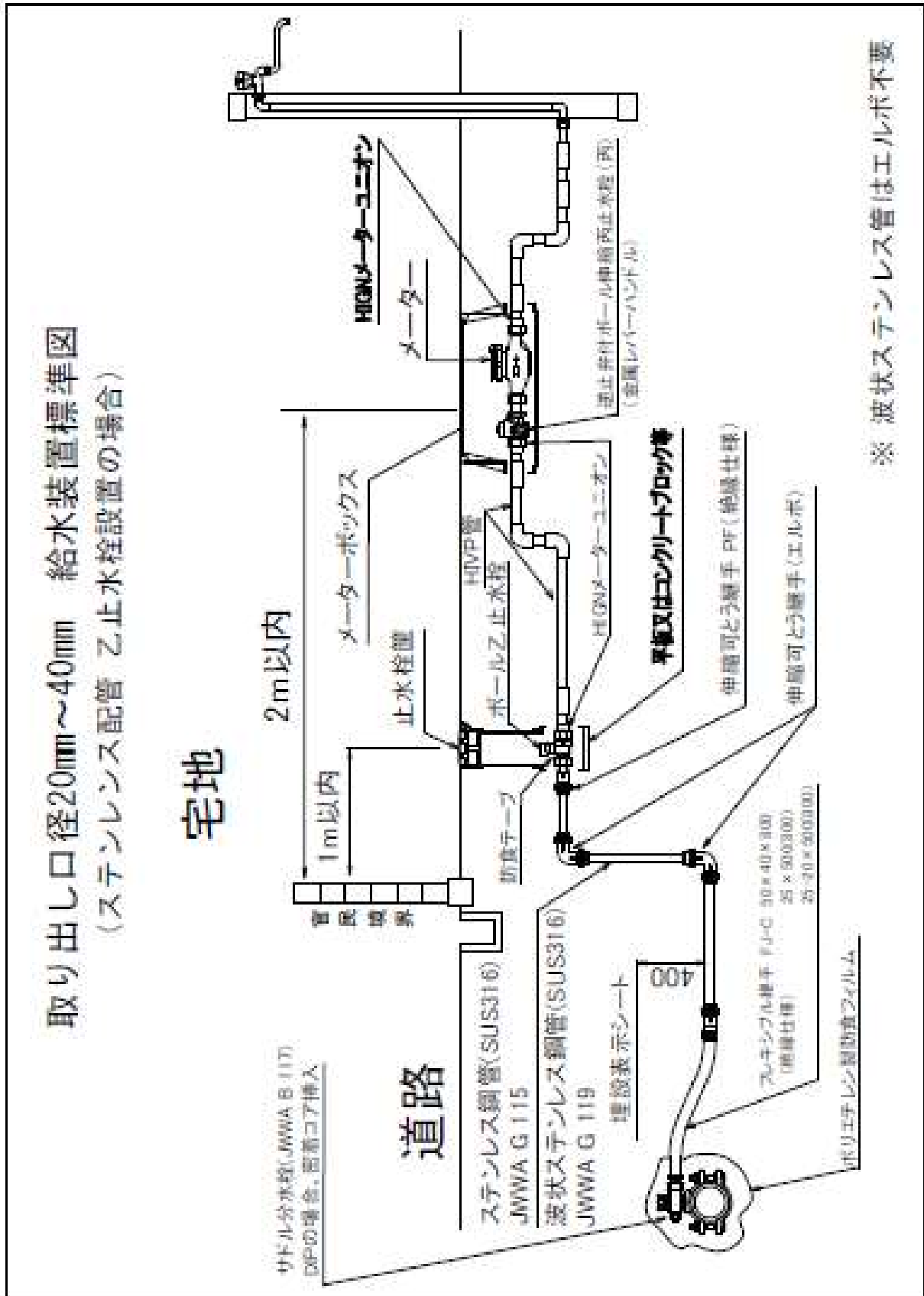
8.6 分岐標準図

1 取り出し口径20, 25mm(止水栓以降ポリエチレン管) (図II-8-1) S=F r e e

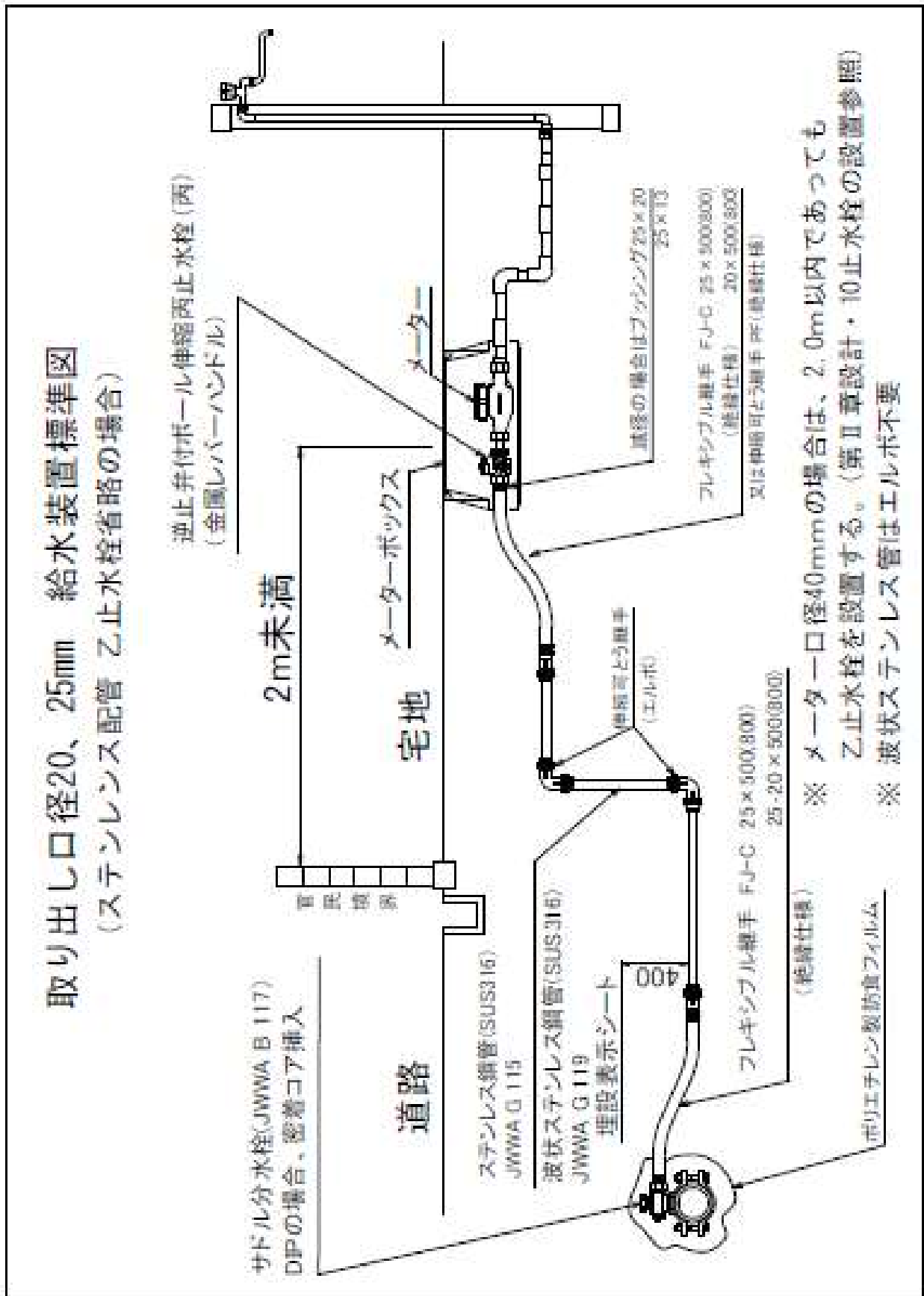




取り出し口径20mm～40mm 給水装置標準図  
(ステンレス配管 乙止水栓設置の場合)

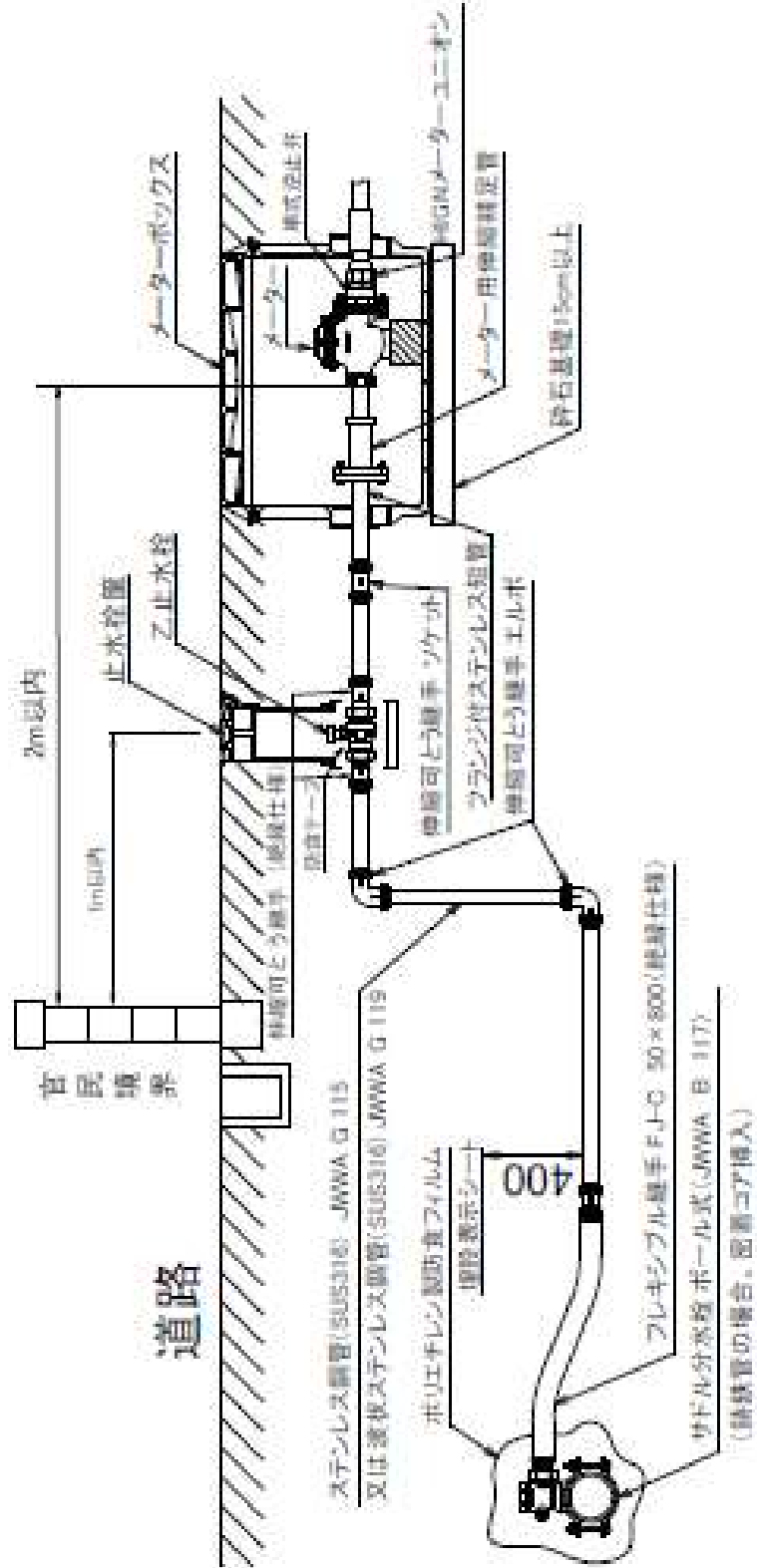


取り出し口径20、25mm 給水装置標準図  
(ステンレス配管 乙止水栓省略の場合)



# 取り出し口径50mm 給水装置標準図

宅地







## 9 配管

### 9.1 配管の原則

- 1 配水管から新規取出しする際の公道内（公道と同等の又は公道に準じる利用形態が認められる私道を含む。）の分岐口径は、原則として20mm以上とする。
- 2 公道内における給水管は、原則として縦断方向には布設してはならない。
- 3 配水管分岐部から第一止水栓までの配管は同口径とする（図Ⅱ-8-4の場合を除く）。
- 4 ポリエチレン管及びビニール管等の樹脂製の管は、有機溶剤等に侵されやすいので、鉱油・有機溶剤等油類が浸透するおそれがある箇所に配管しないこと。これらの箇所には、金属管（ステンレス鋼管等）を使用すること。ただし、やむを得ず配管する場合は、さや管等の適切な防護措置を講ずること。なお、ここでいう鉱油類（ガソリン等）・有機溶剤（塗料・シンナー等）が浸透するおそれのある箇所とは、ガソリンスタンド、自動車整備工場、有機溶剤取扱事業所（倉庫）等である。

### 9.2 給水管の選定

#### 1 道路下等に使用する給水管

##### (1) 道路下等に使用する給水管

配水管または道路に布設された他の給水装置の分岐部から、第一止水栓までの給水管（取出し部）は、その口径に応じて次の材料を使用しなければならない。（給水条例第12条第1項）表Ⅱ-9-1に、給水管口径別使用材料を示す。

表Ⅱ-9-1 給水管口径別使用材料

給水管口径	取出し箇所	規格	管種
20mm, 25mm	配水管	JIS K6762	水道用ポリエチレン1種2層管
20mm～50mm	配水管	JWWA G115 JWWA G119 SUS 316	ステンレス鋼管 波状ステンレス鋼管
75mm以上	配水管	JWWA G120 JWWA G121	GX形ダクタイル鋳鉄管 GX形ダクタイル鋳鉄異形管

##### (2) 給水用具

- ① ソフトシール仕切弁（GX形） …… JWWA B120
- ② サドル分水栓，ボール乙止水栓，逆止弁付ボール伸縮丙止水栓，フレキシブル継手（絶縁仕様）， …… 給水装置標準図による伸縮可とう継手（絶縁仕様），フランジ付ステンレス短管
- ③ ポリエチレン管金属継手 …… JWWA B116, WSA B012

#### 2 宅地内に使用する給水管

宅地内（屋内含む。以下同じ。）に使用する給水管は、硬質塩化ビニール管，架橋ポリエチレン管等を選定する。

### 9.3 配管上の注意点

#### 1 配管口径

(1) 給水管の口径は、分岐口径と同等またはそれ以下でなければならない。

なお、給水管の口径を一旦減径した場合、原則としてその下流側では再度増径することはできない。

(2) 配水管から新規取出しする際に道路下で使用する給水管の最小口径は、原則として20mmとする。

#### 2 2階等に配管する場合の止水栓の設置

給水管を2階以上または地階に配管する場合は、その途中の容易に操作できる箇所に、止水栓を設置することが望ましい。

#### 3 その他配管上の注意

(1) 鋳鉄管の配管で、勾配をつけて配管する必要がある場合は、受口を上り勾配に向けて施工する。

(2) 管の切断

① 異形管は切断してはならない。

② 管の切断は、管軸に対して直角に行う。

(3) クロスコネクション等を防止するため、給水管と他の管との交差は極力避ける。

(4) 給水管は、下水、便所、汚水タンク等から遠ざけて配管する。

### 9.4 給水管の埋設深さ

#### 1 一般事項

給水管を地中に埋設する場合は、自動車等の走行による荷重や衝撃、道路管理者が行う道路改修工事等による影響を防止するため、障害物があるなど技術上やむを得ない場合を除き、表II-9-2に定める深さを保つように配管する。

表II-9-2 給水管の埋設深さ

埋設場所	深さ(m)	備考
河川	河川管理者の指示による	国、県の河川においては、別途協議とする。
車道	分岐する配水管または給水管の土被り以上 ※	国、県道においては、別途協議とする。
歩道	分岐する配水管または給水管の土被り以上 ※	国、県道においては、別途協議とする。
私道	0.6以上	私道においても、原則として公道に準ずる。
宅地内	0.3以上	

※他企業管との離隔が確保できない場合は、0.9以上確保する事を原則とし、サドルから同一の深さを保つこと。なお、水道本管の土被りが1.0の場合は、原則1.0の土被りを確保すること。

## 10 止水栓の設置

配水管から分岐して最初に設置する止水栓の位置は、原則として道路と宅地の境界線(官民境界)から平面図上の管延長距離で1.0m以内(铸铁管による分岐の場合は止水栓の位置は2m程度)かつ、他の埋設物や隣地境界(壁面等がある場合は壁面等)から離隔距離で30cm以上離れた宅地内とし、本管分岐部からの直線上の位置に設置すること。また、維持管理上支障のあるコンクリート及びタイル内への設置は避けること。

### 10.1 止水栓

#### 1 メーター口径40mm以下の場合

- (1) 配水管から分岐して最初に設置する第一止水栓として、ボール乙止水栓(以下「乙止水栓」という。)を設置しなければならない。
- (2) 官民境界から平面図上の管延長距離で2.0m以内の距離に、メーターと同口径の逆止弁付きボール伸縮丙止水栓(以下「丙止水栓」という。)または埋設メータセットをメーターの上流側に設置しなければならない。なお、丙止水に逆流防止機能が無い場合には、逆流防止機能付き丙止水栓に交換すること。
- (3) メーター交換時のもどり水等で維持管理に支障となるおそれがある場合は、メーターの下流側にストップバルブ等を設置するものとする。
- (4) 分岐給水管口径25mmのステンレス鋼管、波状ステンレス鋼管の場合で、官民境界から丙止水栓までの平面図上の管延長距離2.0m未満にメーターを設置する場合は、乙止水栓の設置を省略することができる。この場合は丙止水栓が第一止水栓となる。

#### 2 メーター口径50mmの場合

- (1) 配水管から分岐して最初に設置する第一止水栓として、乙止水栓を設置しなければならない。
- (2) 官民境界から平面図上の管延長距離で2.0m以内の距離に、メーターと同口径の伸縮補足管を設置すること。
- (3) メーター交換時のもどり水等で維持管理に支障となるため、メーターの下流側に逆流防止弁を設置するものとする。

#### 3 メーター口径75mm以上の場合

- (1) 配水管から分岐して最初に設置する第一止水栓として、官民境界から平面図上の管延長距離で2.0m程度の距離に、ソフトシール仕切弁を設置しなければならない。
- (2) メーター交換時のもどり水等で維持管理に支障となるため、メーターの下流側に逆止弁及びソフトシール仕切弁を設置しなければならない。

#### 4 連合給水装置の場合

- (1) 連合給水管の場合は、前各号に定める止水栓のほかに、それぞれの分岐箇所から最初に設置する止水栓として、第二乙止水栓を設置すること。それぞれの分岐口径が75mm以上の場合は、それぞれの分岐箇所から最初に設置する止水栓として、ソフトシール仕切弁を設置すること。
- (2) 集合住宅等でメーターを建築物内に設置する場合において、メーター交換時のもどり水等で維持管理に支障となるため、メーターの下流側にストップバルブ等を設置するものとする。

## 10.2 止水栓筐

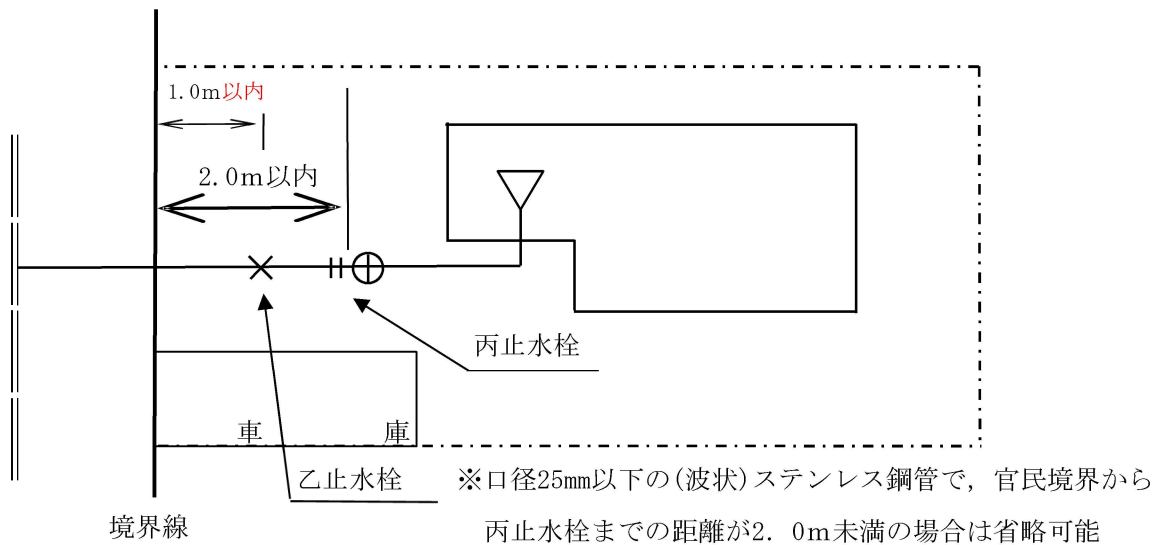
- 1 口径50mm以下に設置する乙止水栓は、乙筐内に設置しなければならない。
- 2 口径75mm以上に設置するソフトシール仕切弁は、仕切弁筐内に設置しなければならない。

## 10.3 設置標準図

### 1 一般的な場合

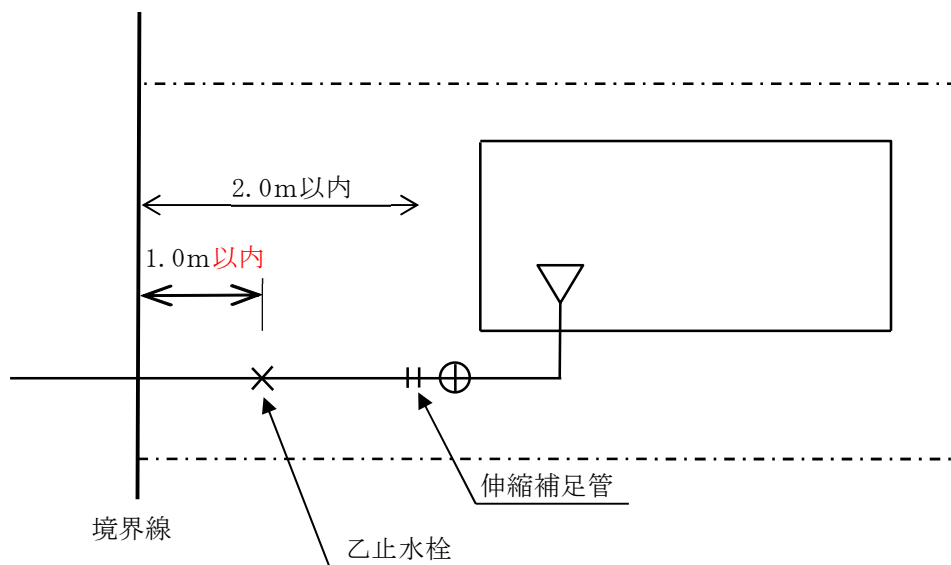
維持管理及び検針業務に支障となるため、原則として車庫等には止水栓及びメーターを設置してはならない。

- (1) 官民境界から丙止水栓までの平面図上の管延長距離が2.0m以内の距離にメーターが設置される場合



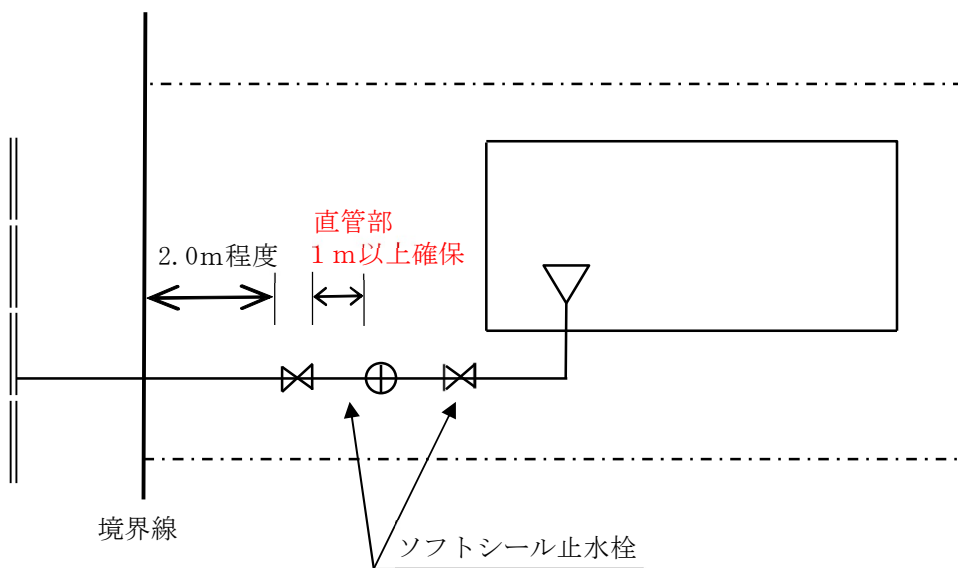
図II-10-1 設置標準図 (一般家屋)

- (2) メーター口径50mmで、伸縮補足管が官民境界から2.0m以内に設置される場合



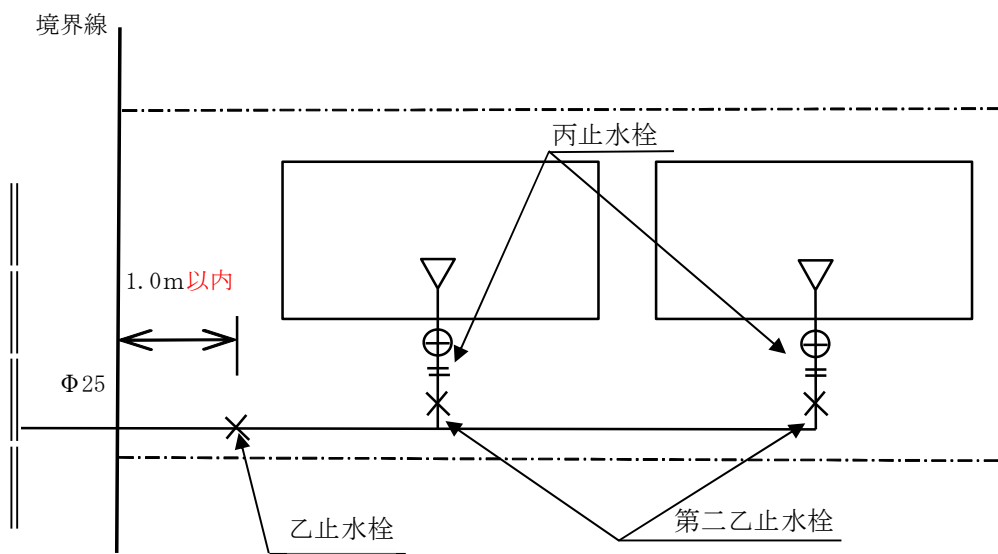
図II-10-3 設置標準図 (50mm)

- (3) メーター口径75mm以上で、上流側のソフトシール止水栓が官民境界から2.0m程度の距離に設置される場合



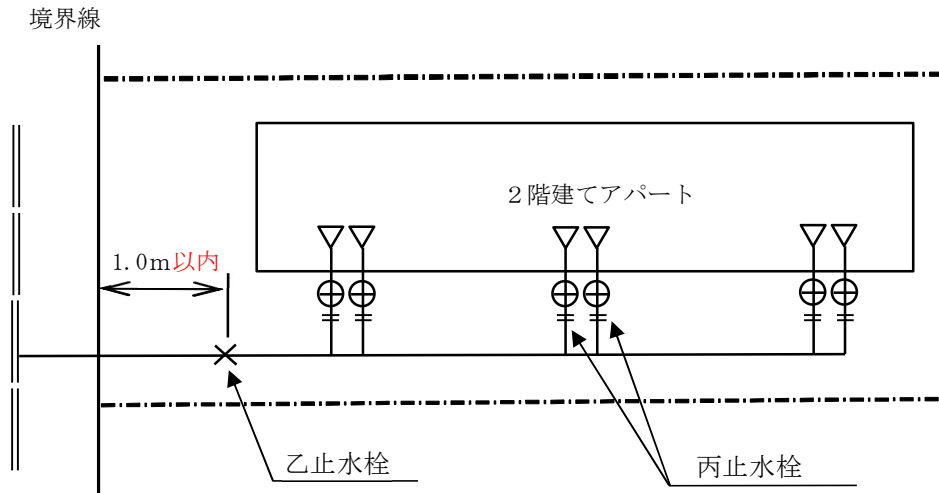
図Ⅱ-10-4 設置標準図 (店舗等)

- (4) 連合給水装置の場合(同一敷地に2以上のメーターを設置する場合に限る)



図Ⅱ-10-4 設置標準図 (連合給水装置)

(5) 共同住宅の場合

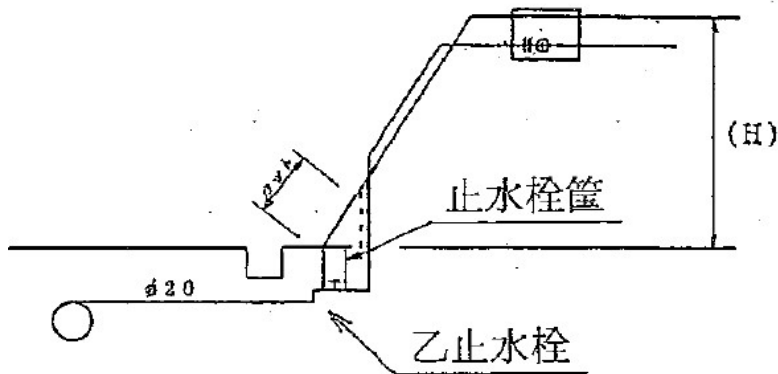


図II-10-5. 設置標準図 (アパート等)

(6) 1 法面配管 (露出配管) の場合

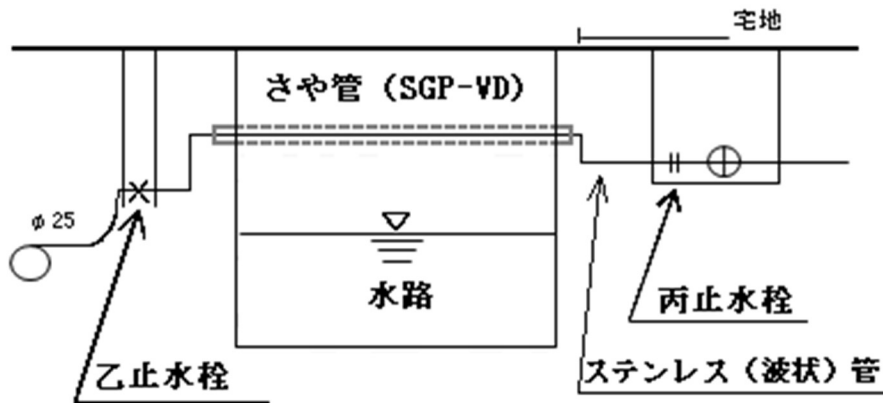
垂直距離 $H = 2.0$  m以上の場合

- ア) U字溝の宅地側, 法尻に設置すること。
- イ) 下り法面及び直壁もこれに準じること。
- ウ) 露出部分は防寒防護措置すること。



2 水路横断(上越し)の場合

下図によること。



図II-10-5 設置標準図 (水路横断)

## 1.1 メーターの設置

メーターは、水道料金の徴収に必要な使用水量を計量するために設置するものであり、水道使用者の負担する料金額を決定するための基本となるものである。なお、メーターの口径は、分岐口径の2段階以内とする。ただし、共同住宅及び建築用コン柱はこの限りではない。

### 1.1.1 メーターの設置位置

メーターは、以下に定める基準に基づき設置する。

- 1 メーターの設置位置は、原則として道路と宅地の境界線から丙止水栓までの平面図上の管延長距離が2.0m以内で、かつ、他の埋設物や隣地境界（壁面等がある場合は壁面等）から離隔距離で30cm以上離れた、当該給水装置所有者（使用者）の敷地内に設置する。
- 2 メーターの検針及び取替え作業が容易に行える場所に設置する。
- 3 常に乾燥しており衛生的で、メーターの損傷、凍結等のおそれがない場所に設置する。
- 4 建物内にメーターを設置する場合は、凍結防止、取替え作業スペースの確保、取付け高さ等について考慮すること。
- 5 メーターは水平に取り付けられる場所に設置する。
- 6 メーターは、原則として給水用具より低い位置に設置すること。
- 7 原則として、検針業務に支障となる車庫等にはメーター（止水栓を含む）を設置してはならない。また、コンクリート及びタイル内は極力避けること。植栽の影響も考慮すること。

### 1.1.2 メーター設置基準

#### 1 原則

給水装置に設置するメーターは、一建築物に1個とする。

#### 2 例外

(1) 次のような場合は、一建築物について2個以上のメーターを設置することができる。

- ① 当該建築物が構造上2以上の部分に区分されており、独立して住宅、店舗、事務所等の建物としての用途に供することができる場合にあつて、台所・浴室・トイレ等の独立した生活に必要な全ての給水装置を各区分部分に個別に設置したときは、当該給水装置ごとにメーターを設置することができる。なお、構造上2以上の部分に区分された状態が解消された場合及び利用形態が変わった場合は、すみやかに1個メーターの状態に回復させなければならない。
- ② 建物または装置の構造上、一括計量するメーターの設置が、水質保全上等により不適当なもの。

### 1.1.3 貯水槽以下装置のメーター設置基準

給水量を計量するために特に必要があると認めるときは、施行規程16条に基づき、貯水槽以下装置にメーターを設置することができる。

#### 1 施行規程第16条（抜粋）

- (1) 受水タンク以下の装置が2戸以上の住宅専用として設置され、各戸の水道使用者等が異なるとき。

(2) 受水タンク以下の装置が住宅部分と非住宅部分とに区分され、各部分の水道使用者等が異なるとき。

#### 11.4 メーターボックス

##### 1 地中に設置する場合

メーターを地中に設置する場合は、メーターボックスの中に入れ、埋没や外部からの衝撃から防護するとともに、その位置を明らかにしておく。また、メーターボックスは、メーターの検針が容易にできる構造とし、かつ、メーター取替え作業が容易にできる大きさとする。

メーターの型式及び寸法は、表Ⅱ-11-1及び図Ⅱ-11-1～10を参考として、メーターの交換や修繕等に支障のないものを使用すること。なお、大口径用及び重量のあるメーターボックスを使用する場合は、必要に応じてコンクリート製ベース等を設置すること。

表Ⅱ-11-1 メーターの形式及び寸法(参考)

単位 (mm)

種 別	口径 (取付部)	長さ
接線流羽根車式	13	100
	20	190
	25	225
たて型ウォルトマン	40	245
	50	560
	75	630
	100	750
	150	1000
	メーター口径50mm以上は、 メーターフランジタイプ	

##### (1) 口径13mm～40mm

原則として、メーターボックスの構造は、13～20mmにおいては図Ⅱ-11-1～2、25mmにおいては図Ⅱ-11-3、40mmにおいては図Ⅱ-11-4～5のとおり。

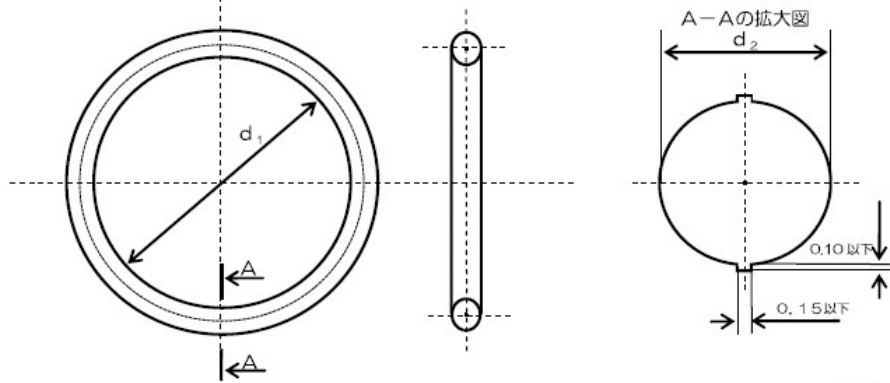
##### (2) 口径50mm～150mm

原則として、メーターボックスの構造は、50mmにおいては図Ⅱ-11-6、75～150mmにおいては図Ⅱ-11-7のとおり。また、口径50mm以上の現場打ちコンクリートの形状は図Ⅱ-11-8のとおり。

##### (3) メーターユニット

- ① 0リングは2重以上とし、容易に漏水が起きない構造とすること。
- ② **パイプシャフト内**に設置する場合は、図Ⅱ-11-9のとおり。
- ③ **地表面**に設置する場合は、図Ⅱ-11-10のとおり。

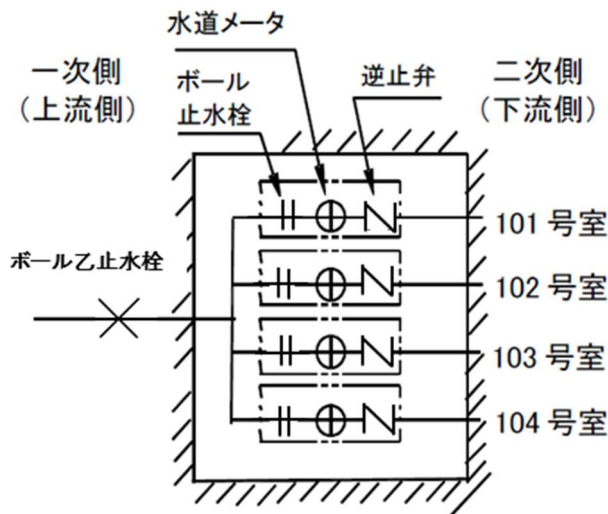
別図



単位 mm

口径	13	20	25
内径 $d_1$ (基準寸法±許容差)	$15.8 \pm 0.20$	$23.3 \pm 0.15$	$29.7 \pm 0.15$
太さ $d_2$ (基準寸法±許容差)	$2.4 \pm 0.09$	$2.4 \pm 0.07$	$2.4 \pm 0.07$
ゴムの規格/種類	材質		硬さ
JIS B2401-1 もしくは JASO F404	NBR		70±5

概略図



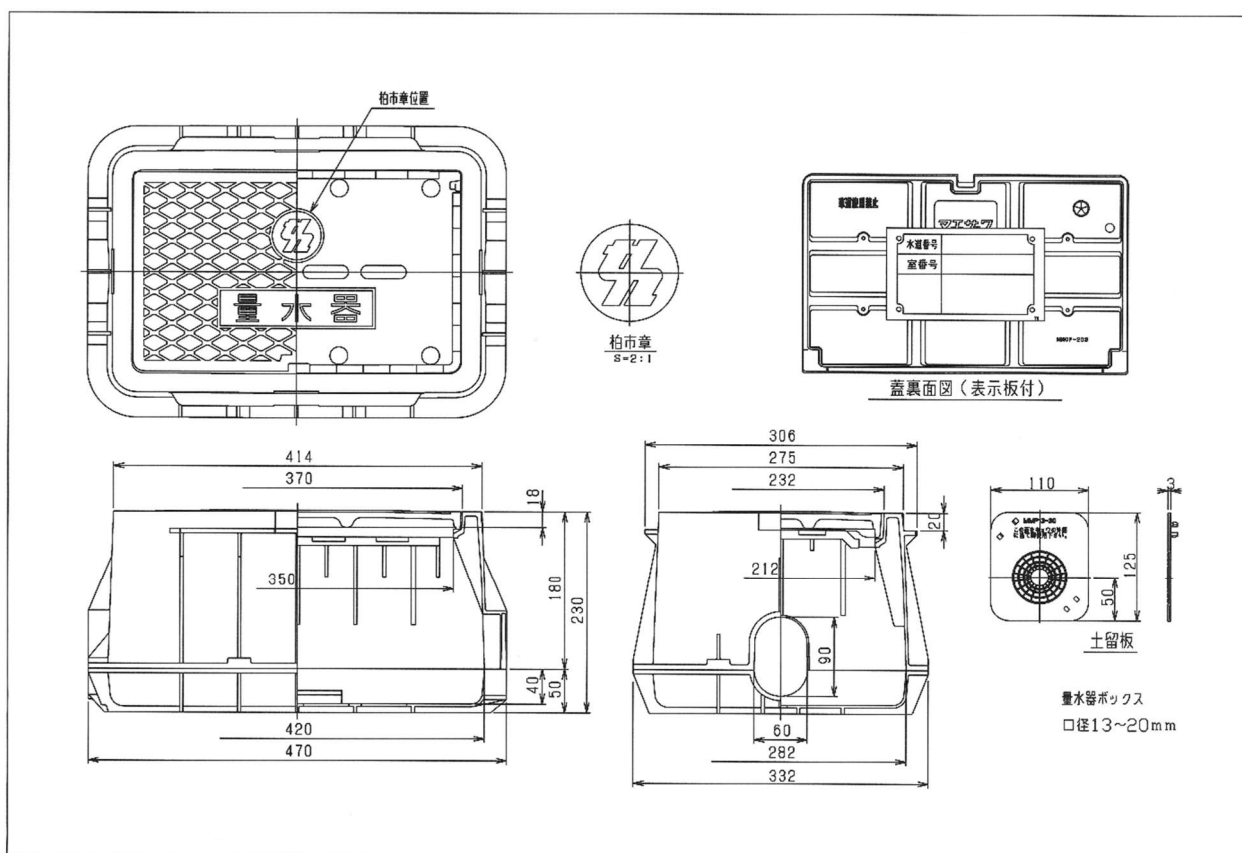
## 2 集合住宅等の配管スペースに設置する場合

メーターを集合住宅等の配管スペース内など、外気の影響を受けやすい場所へ設置する場合は、凍結するおそれがあるのでメーターに発泡ポリエチレンなどでカバーを施す等の防寒対策が必要である。また、他の配管設備と隣接している場合は、検針及び取替え作業の支障にならないよう必要なスペースを確保すること。また、メーター取外し時の戻り水などによる被害を防止するため、防水処理または排水処理などの措置を講じること。また、メーター室及び扉の形状は図Ⅱ-11-11-1～3のとおり。

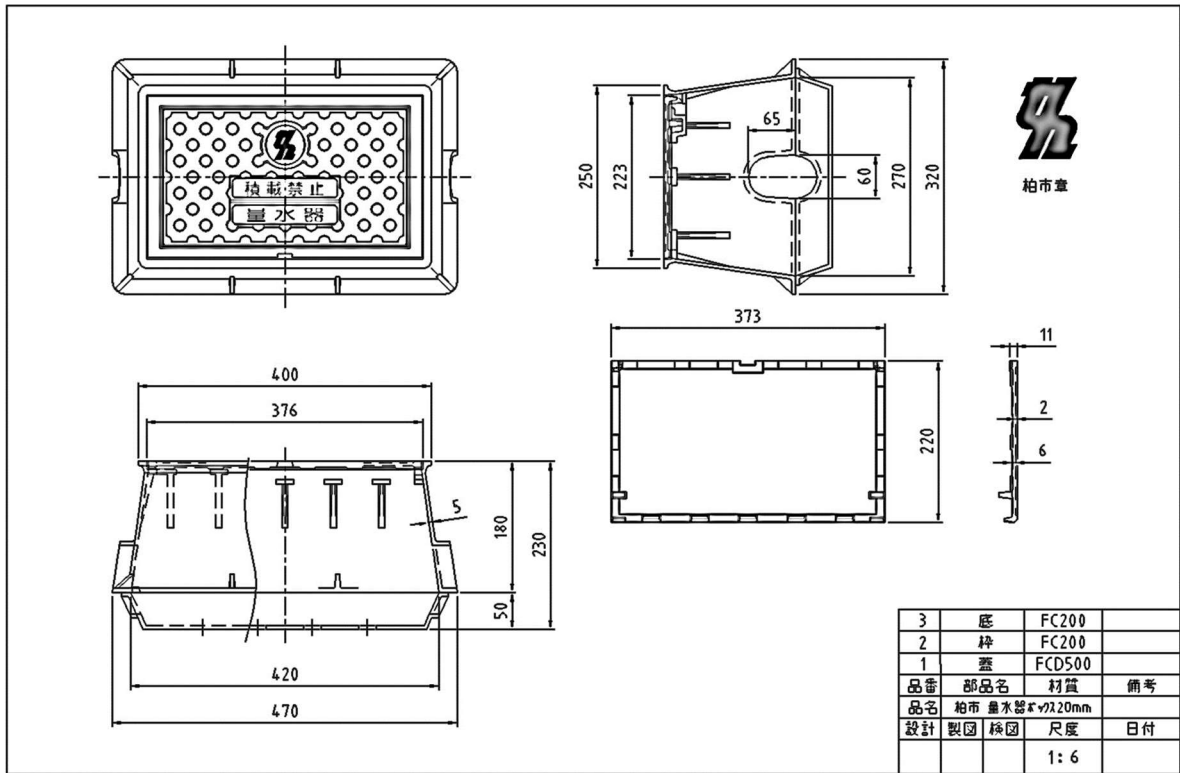
なお、パイプシャフト内に設置する際は、次の(1)～(12)の条件を満たす場合に、メーターユニットの使用を認めるものとする。形状は図Ⅱ-11-12のとおり。

- (1) 水質を汚染しないものであること。

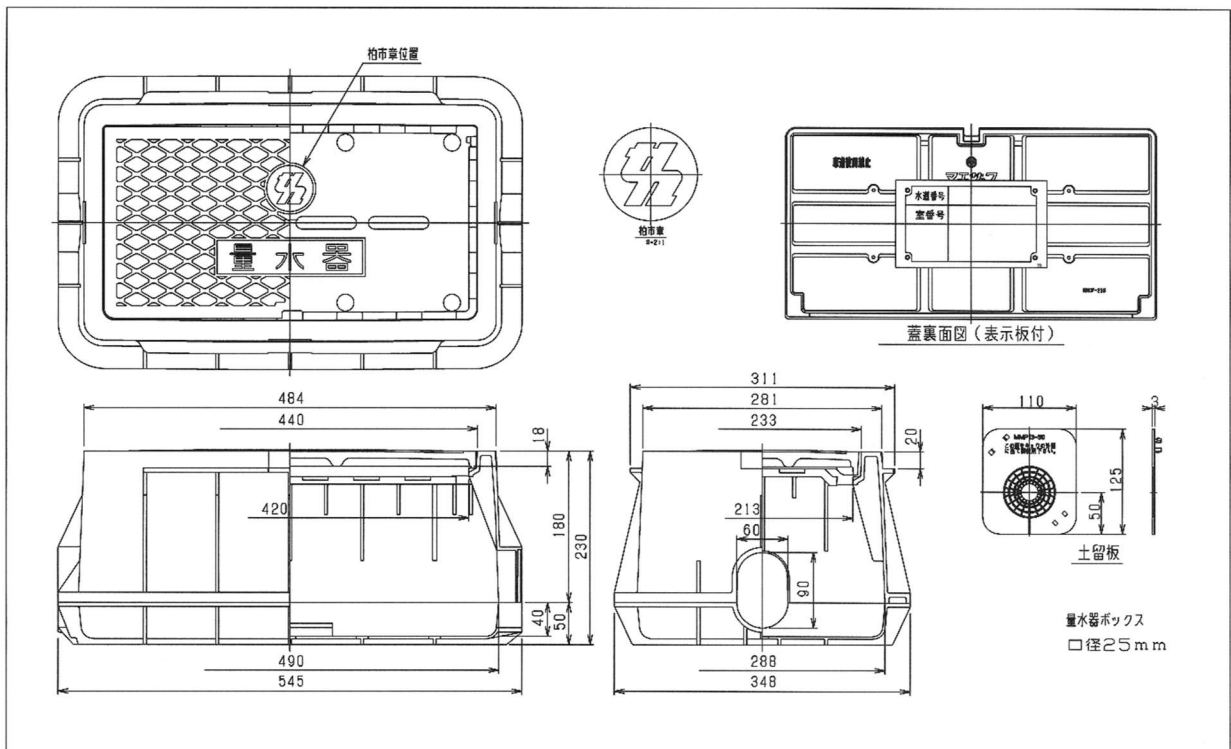
- (2) メーターの取り付け、取り外しが容易に行え、検針や止水栓の操作に支障がないこと。
- (3) メーターによる水量の計量に支障がないこと。
- (4) 止水キャップの取り付け・取り外しが容易に行えること。
- (5) メーターの取り付け、取り外しの際、専用工具を使用しない構造であること。
- (6) **メーター**ユニットは、アンカーボルト、全ねじボルトなどで固定できること。
- (7) メーター設置位置の一次側にボール止水栓、二次側に逆止弁が取り付けられていること。
- (8) **メーター**ユニットの台座は金属製で、材質に適した防食処理を施すこと。また、通常の使用に際して十分な強度、耐久性を有すること。
- (9) **メーター**ユニットには、止水栓、メーター接続器具、逆止弁の基本器具以外に、必要に応じて減圧弁を取り付けること。その際、減圧弁取り替え等のメンテナンスが容易に行えること。
- (10) **メーター**ユニットには、メーター逆取り付け防止機能が備えられていること。
- (11) 逆止弁は、優れた耐久性を有し、容易に点検、取り替え等のメンテナンスが行えること。
- (12) メーターユニットを使用する場合は、別図の統一規格のシール材(以下「Oリング」という。)に対応し、外面2箇所以上に「共」の鑄出がある圧着式メーターユニットを使用すること。また、Oリングは2重以上とし、容易に漏水が起きない構造とすること。



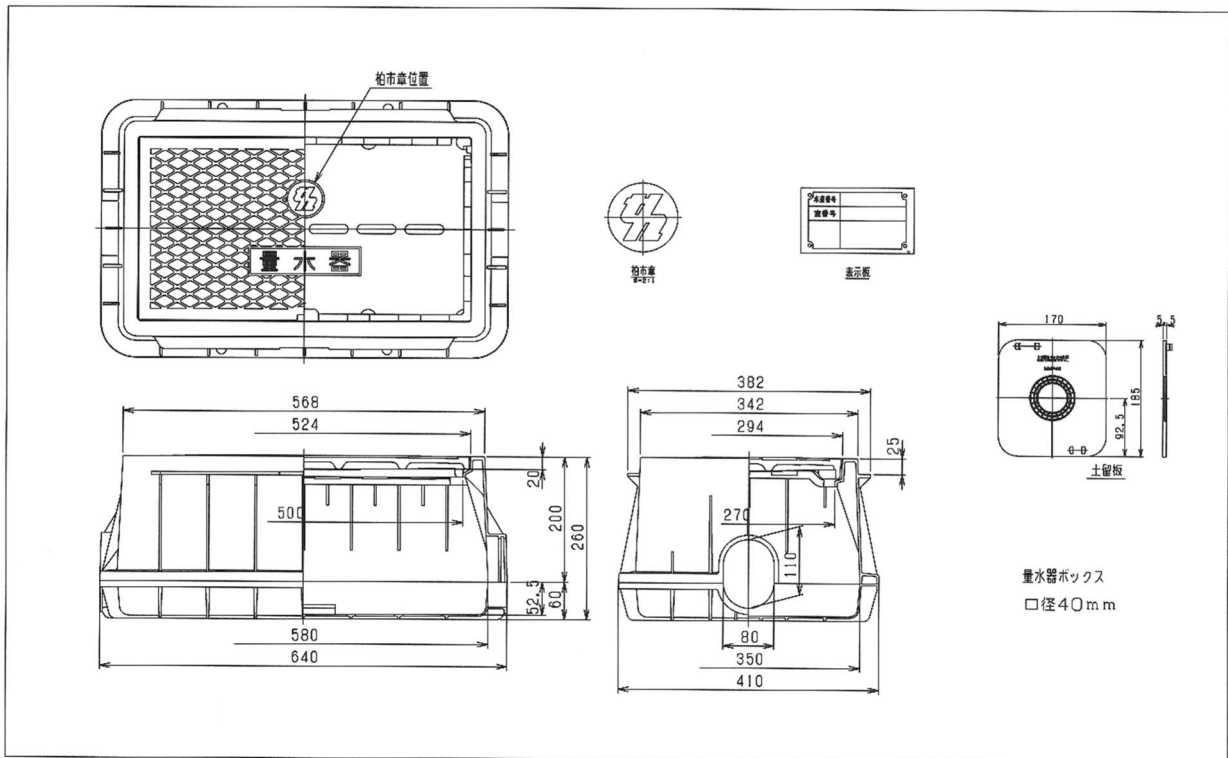
図II-11-1 口径13~20mm樹脂製メーターボックス S=Free



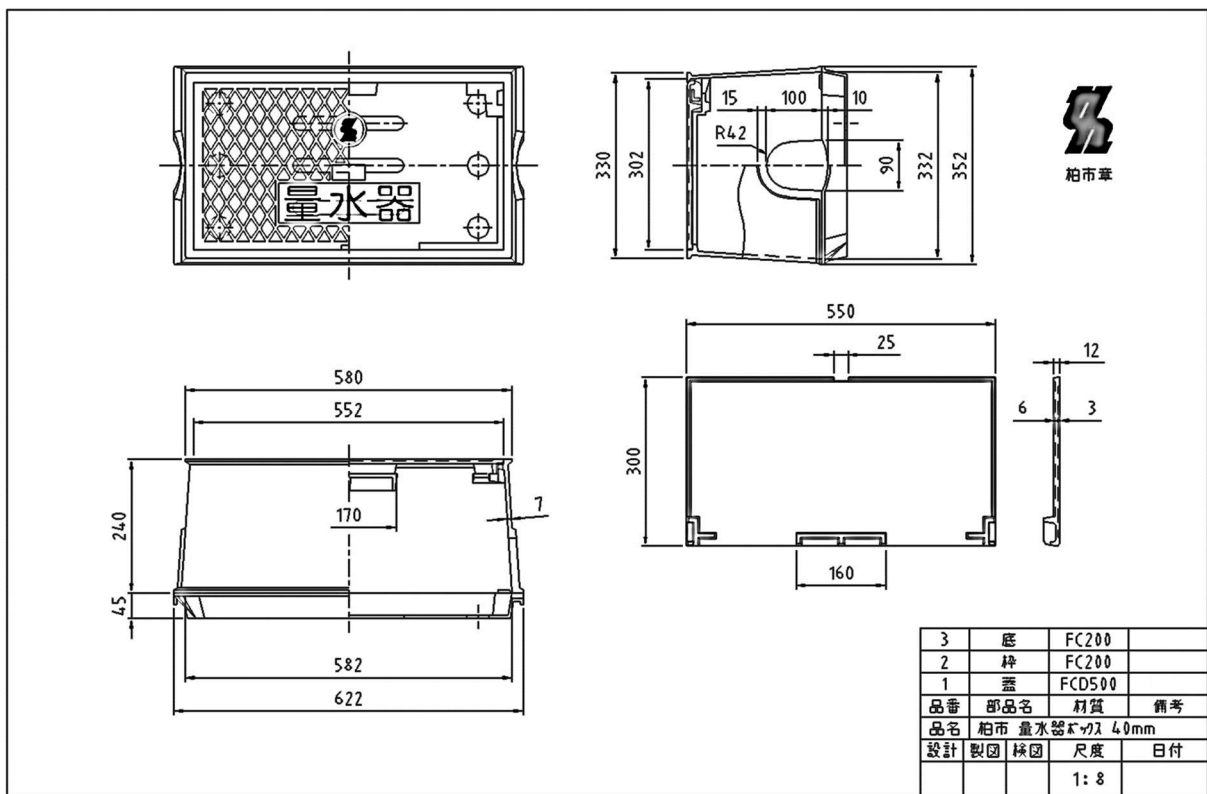
図II-11-2 口径13~20mm 鋳鉄製メーターボックス S=Free



図II-11-3 口径25mm 樹脂製メーターボックス S=Free



図II-11-4 口径40mm樹脂製メーターボックス S=Free



図II-11-5 口径40mm鑄鉄製メーターボックス S=Free

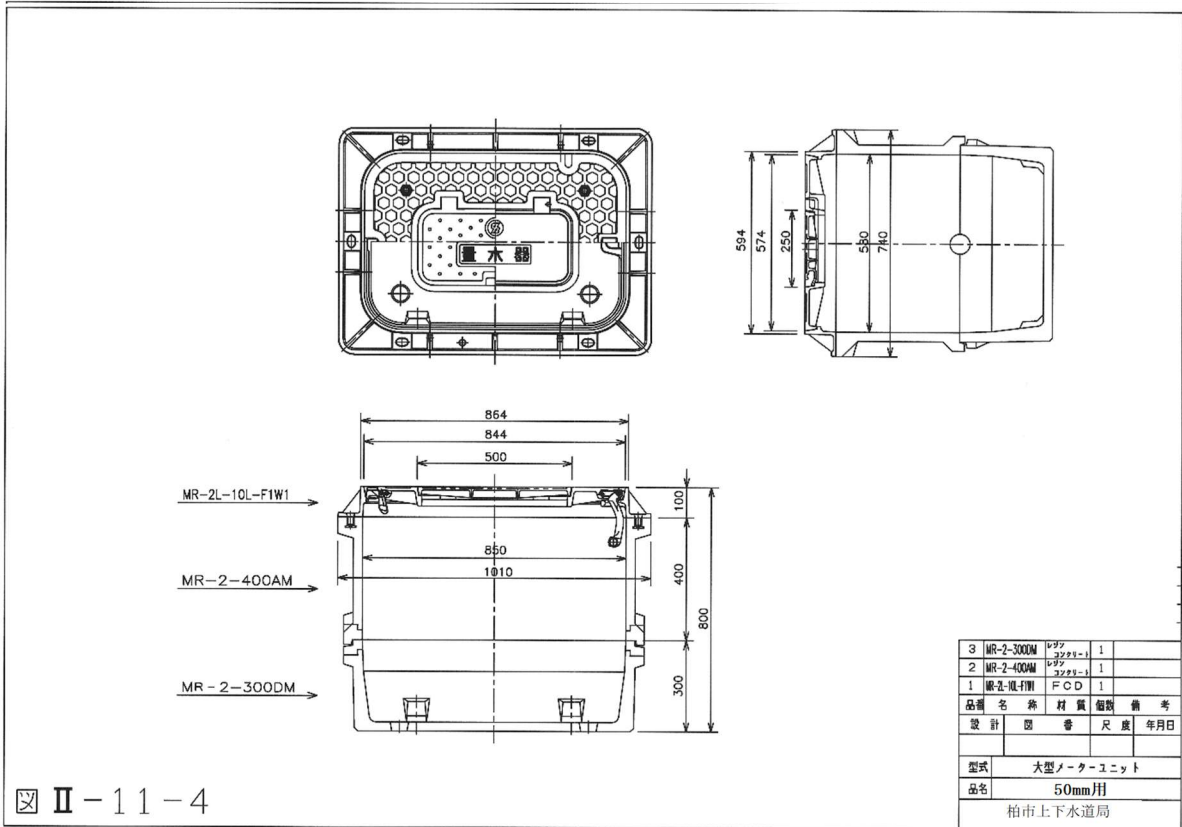
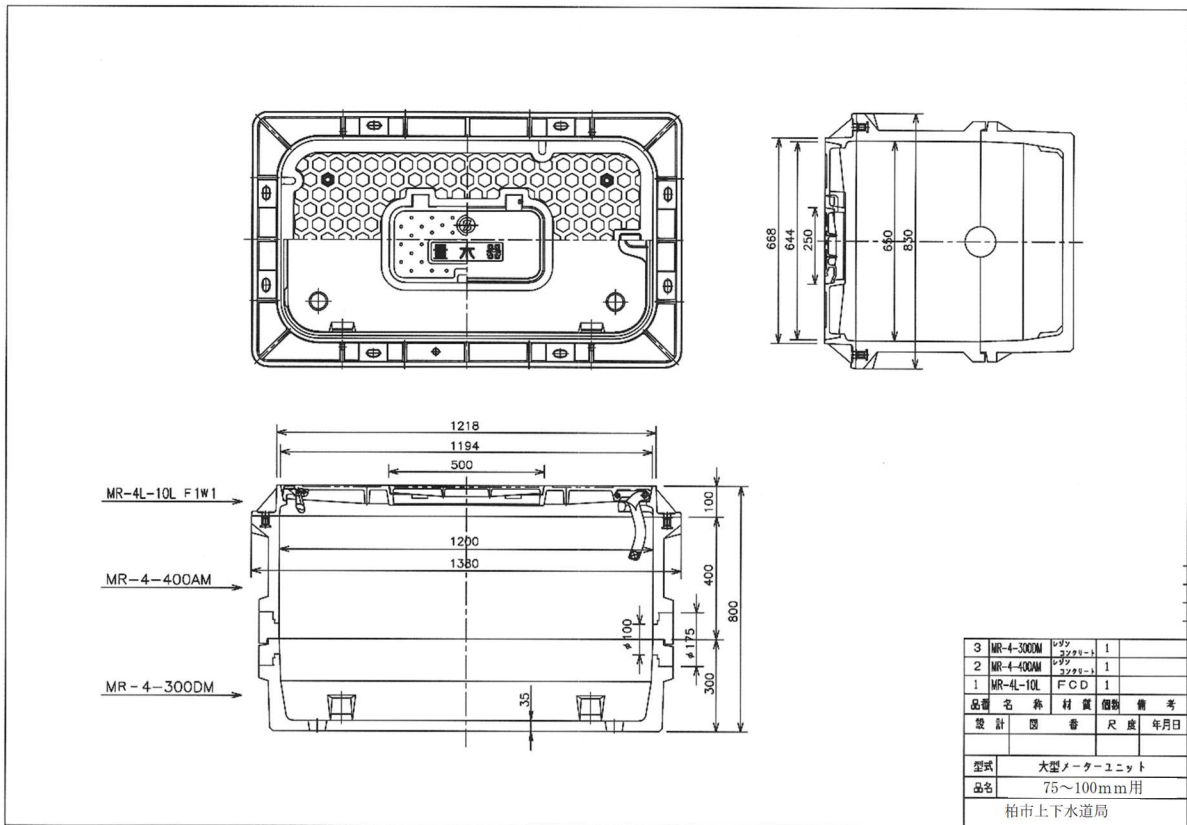
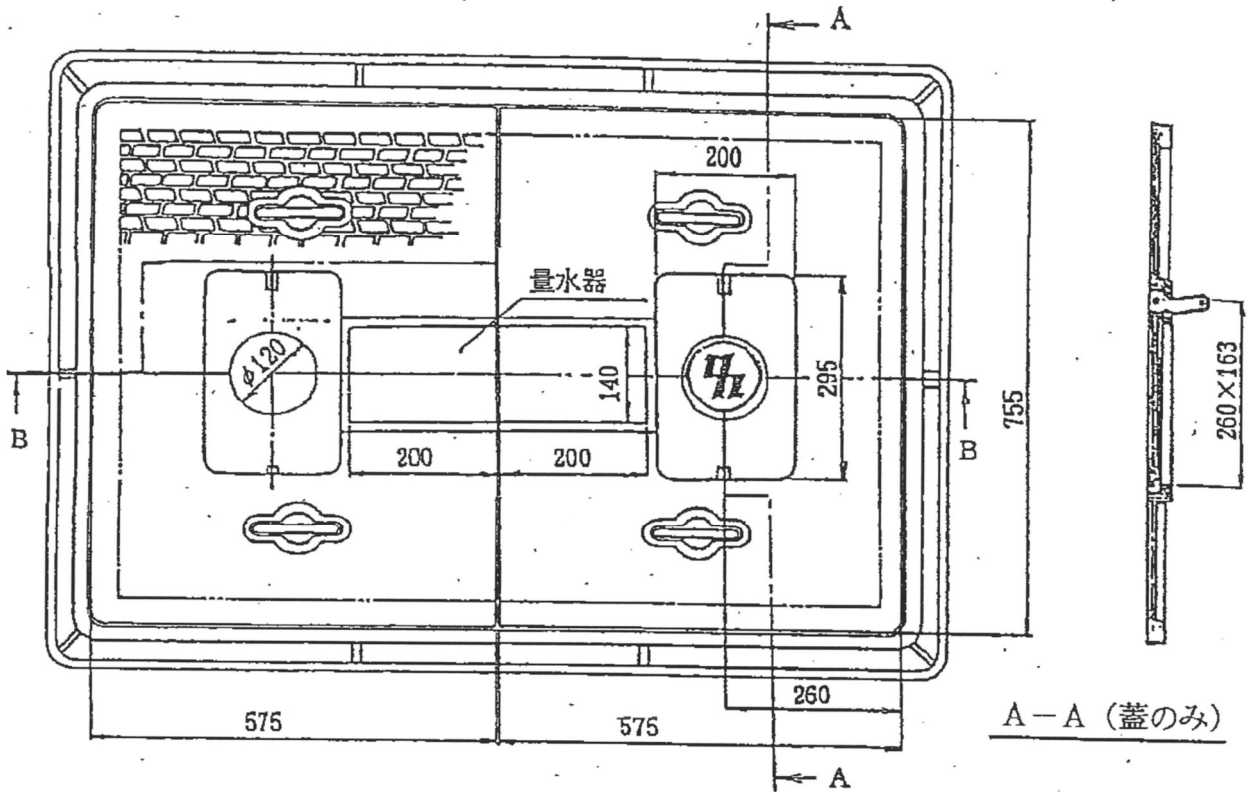


図 II-11-4

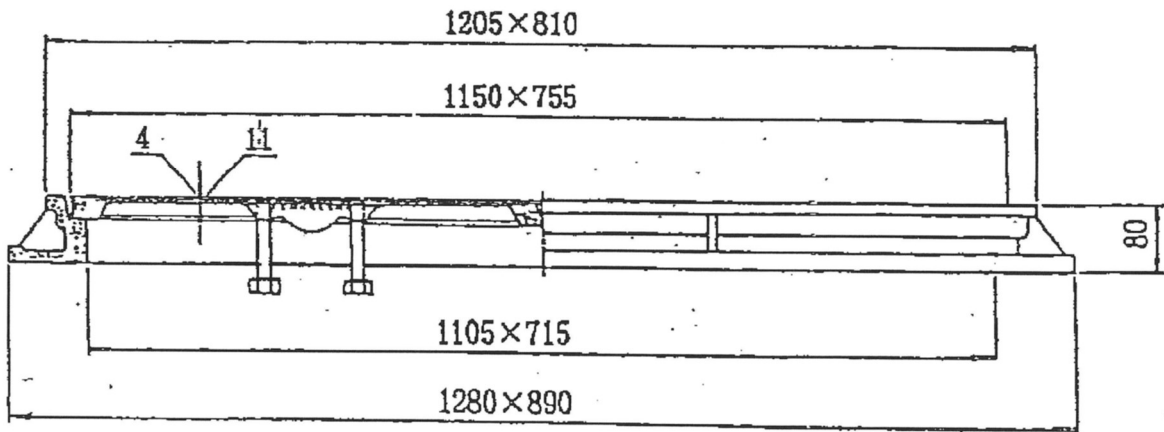
図 II-11-6 口径 50mm メートルボックス S=Free



図II-11-7 口径75~100mmメーターボックス S=Free

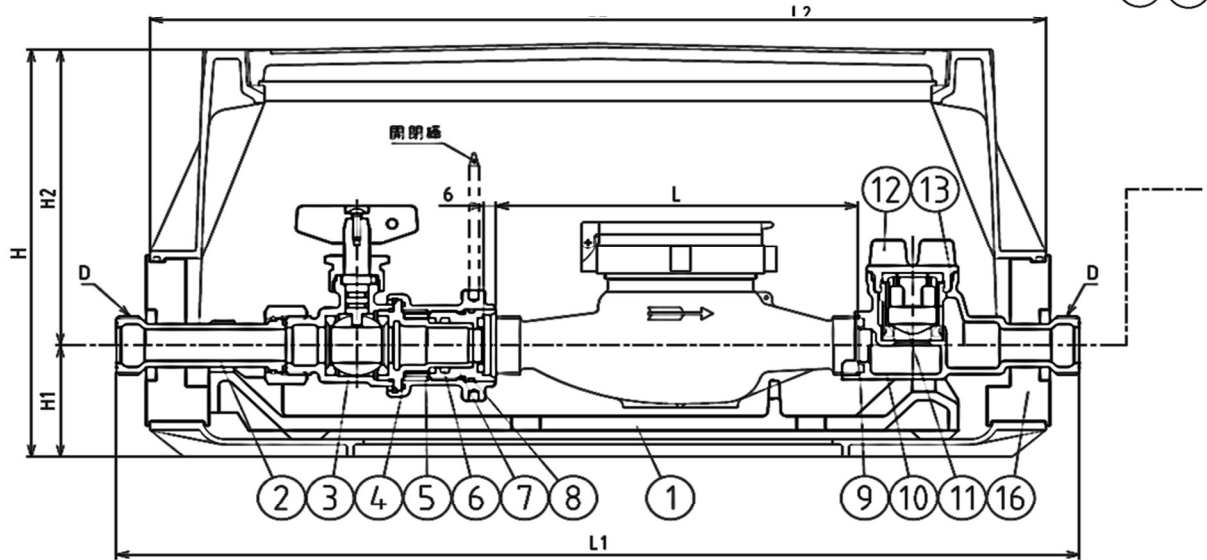
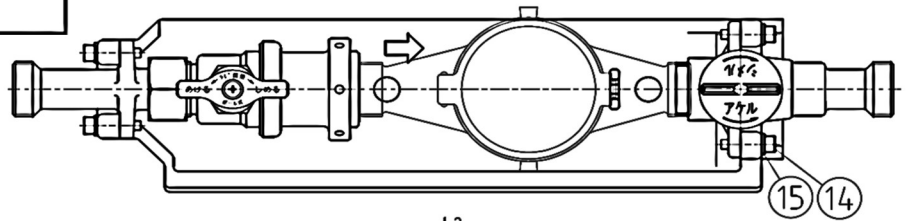


B-B



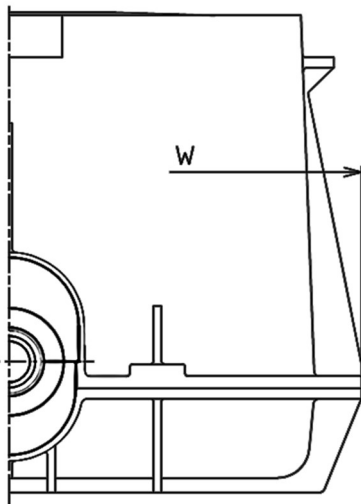
図II-11-8 口径50mm以上 S=Free

図  
面  
名  
称  
 メータセット-5(埋設用)  
 ボール止水栓 新樹脂蝶ハンドル2B  
 逆止弁CA2型  
 柏市  
 13S、20、25



呼び径	L	D	L1	L2	H	H1	H2	W	メータボックス
13S	100	G3/4	440	382	202	53	149	275	MB-13SX11-6 柏市
20	190	G1	505	470	230	63	167	332	MB-20SX11-6 柏市
25	225	G1 1/4	590	545	230	65	165	348	MB-25SX11-6 柏市

16	土留め板	NR	2	
15	座金	SUS304	4	
14	六角穴付きボルト	SUS304	4	
13	Oリング	NBR	1	
12	キャップ	CAC902	1	
11	逆止弁ユニット CA2型	-	1	
10	逆止胴	CAC902	1	
9	メータパッキン	EPDM	2	
8	Oリング	NBR	1	
7	スライダ	CAC902C	1	めっき処理
6	Oリング	EPDM	1	
5	ハンドル	CAC406	1	
4	Oリング	NBR	1	
3	ボール止水栓	主要:CAC902	1	新樹脂蝶H2B
2	アダプターユニット	主要:CAC902	1	
1	ベース	FCD450	1	エポキシ樹脂粉体塗装
部番	部品名称	材質	数量	摘要



記事

1.呼び径13S、20は上水ねじ、金門ねじ用。

呼び径25は上水ねじ専用。

2.メータボックス：

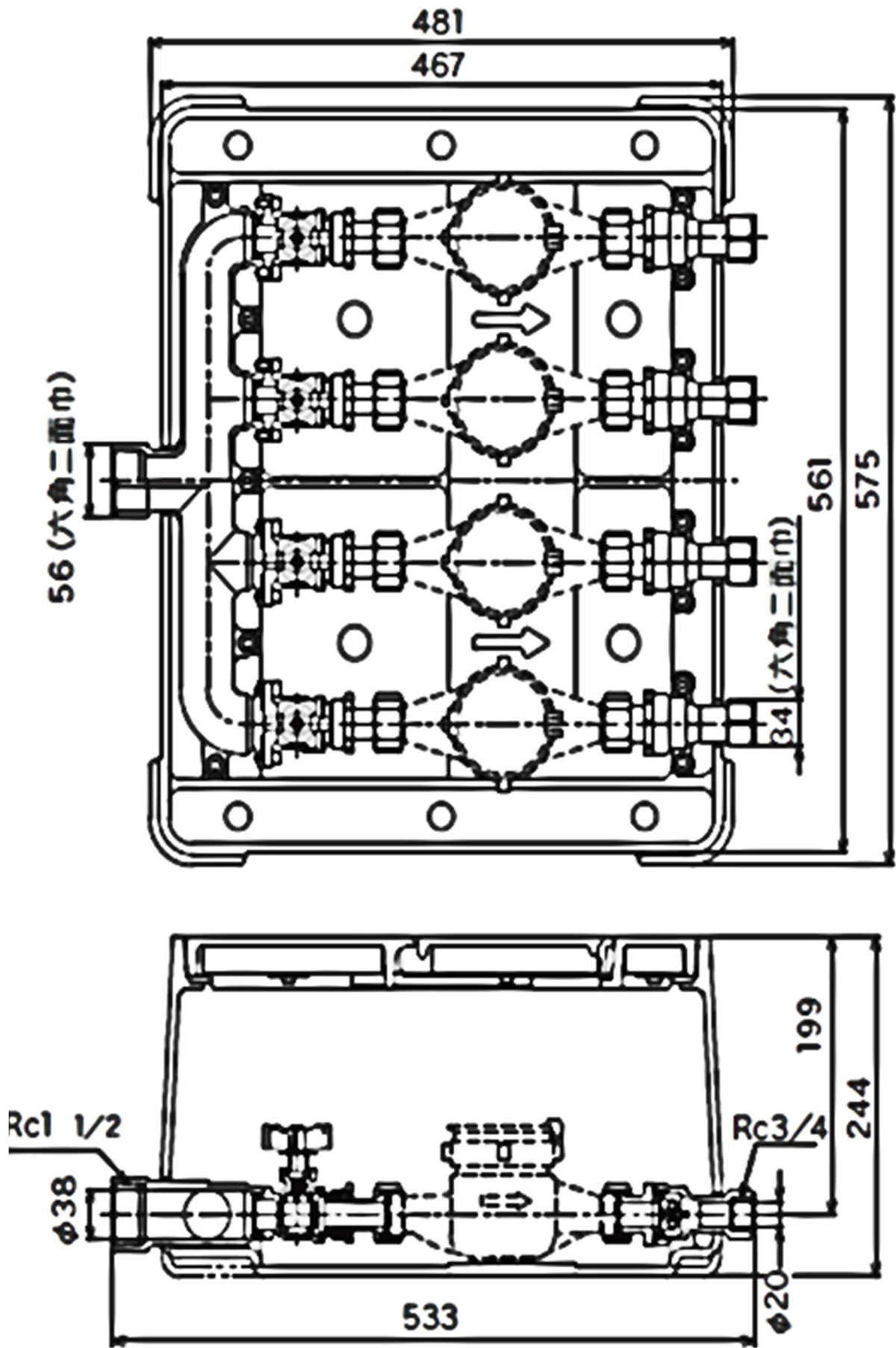
柏市章入り、表示板付。

3.開閉棒は本製品には含まれません。



柏市章

図II-11-9 戸建用メーターユニット 口径13～25mm



図II-11-10 複式メーターユニット 口径13~20mm

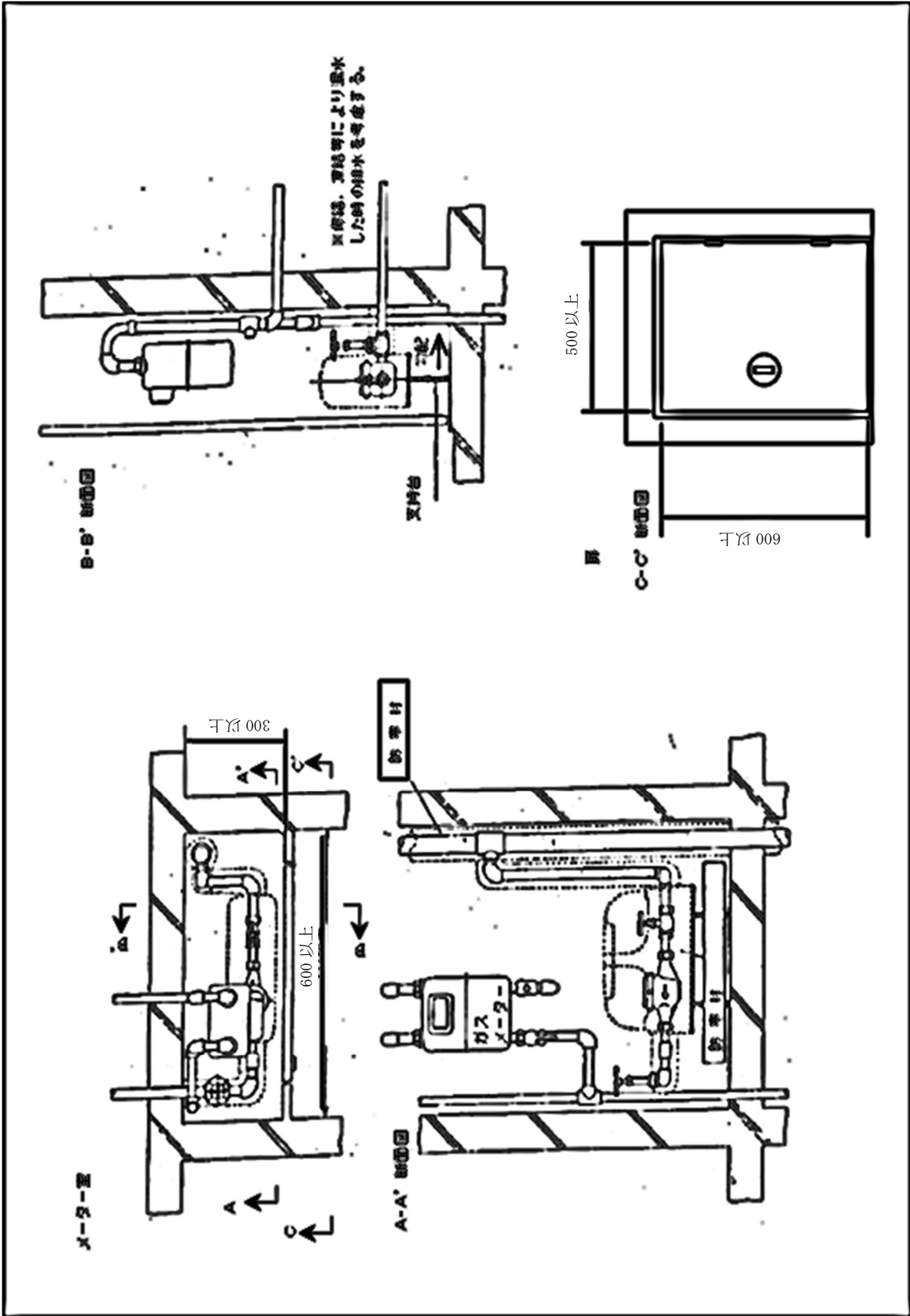
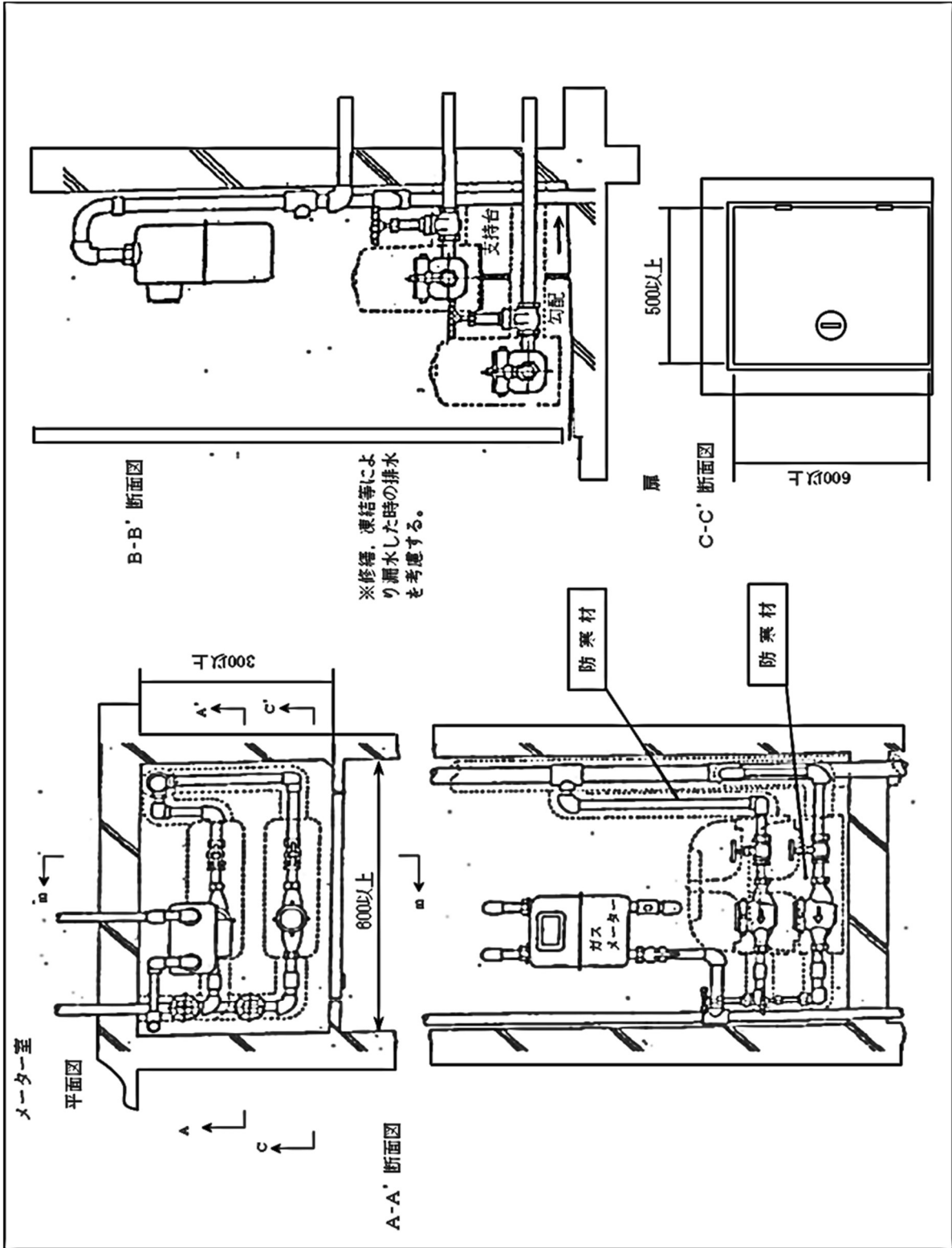
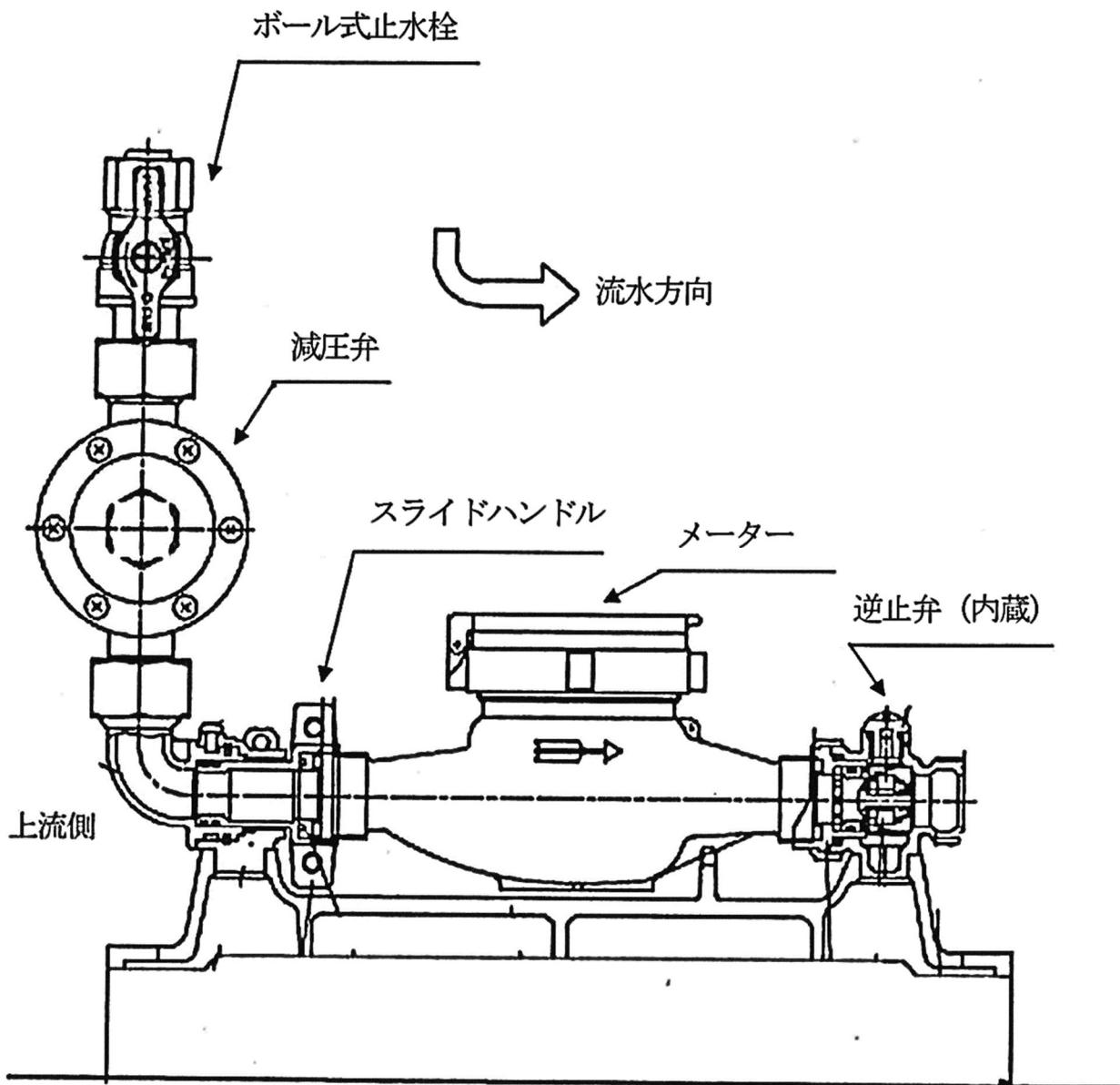


図 II-11-11-1 メーター室及び扉の形状 (メーター1個の場合) S=Free



図II-11-11-2 メーター室及び扉の形状（メーター段違い2個の場合） S=Free





図Ⅱ-11-12 メーターユニット (逆止弁付き) 標準図 S=F r e e

## 1 2 私設消火栓

消火栓には、局が配水管に設置する公設消火栓と使用者等が給水装置に設置する私設消火栓とがある。

私設消火栓の設置に関する取扱いは次のとおりである。

### 1 2. 1 私設消火栓の種類

私設消火栓には地上式と地下式とがあり、いずれも消火用ホース接続口が2箇所（双口）のものと1箇所（単口）のものがある。

### 1 2. 2 私設消火栓の設置

#### 1 私設消火栓の設置方法

- (1) 設置位置等は、原則として消防法施行令、同施行規則等に基づくこととし、消防活動に有効なところとする。
- (2) 消火栓の口径及び形状は、原則として公設消火栓と同様のものとする。
- (3) 消火栓用給水管口径は、原則として75mm以上とする。
- (4) 消火栓は、水圧と水量とが十分でないとその機能が果せないことから、設置位置周辺の水圧状況を考慮し、場合によっては貯水槽以下設備に設置する。
- (5) 屋外に設置する場合は、消火栓専用のメーターは、原則として設置しない。